

# 高电流电池监控器电路: 0–10A, 0–10kHz, 18 位

Luis Chioye

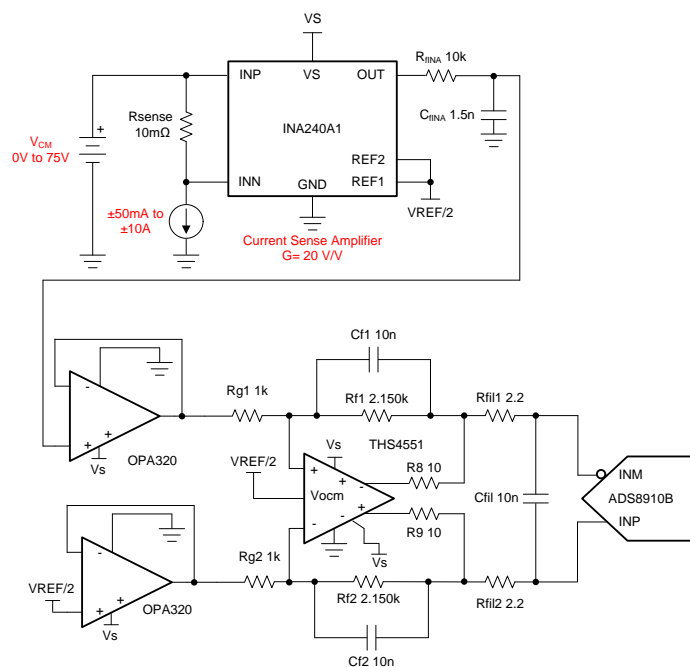
检测电阻器电流	INA 输出、放大器输入	ADC 输入	数字输出 ADS8910B
最小电流 = $\pm 50\text{mA}$	输出 = $\pm 10\text{mV}$	$V_{\text{outDif}} = \pm 21.3\text{mV}$	$233_{\text{H}} 563_{10}, 3\text{FDCB}_{\text{H}} -564_{\text{O}}$
最大电流 = $+10\text{A}$	输出 = $\pm 2\text{V}$	$V_{\text{outDif}} = \pm 4.3\text{V}$	$1\text{B}851^{\text{H}} 112722_{10} 247\text{AE}_{\text{H}} -112722_{10}$

电源和基准			
$V_{\text{s}}$	$V_{\text{ee}}$	$V_{\text{ref}}$	$V_{\text{cm}}$
$5.3\text{V} < V_{\text{s}} < 5.5\text{V}$	$0\text{V}$	$5\text{V}$	$2.5\text{V}$

## 设计说明

该单电源电流检测解决方案可以在分流电阻器上测量  $\pm 50\text{mA}$  至  $\pm 10\text{A}$  范围内的电流信号。电流检测放大器可以在  $0\text{V}$  至  $75\text{V}$  的宽共模电压范围内测量分流电阻器。全差分放大器 (FDA) 执行单端至差分转换，并以  $1\text{MSPS}$  的最大数据速率驱动范围为  $\pm 5\text{V}$  的 SAR ADC 差分输入。可以调整组件选择部分中的值，以允许不同的电流水平。

该电路实施适合需要准确测量电压的应用，例如电池维护系统、电池分析仪、[电池测试设备](#)、[ATE](#) 和无线基站中的远程无线电装置 (RRU)。



**规格:**

误差分析	计算值	仿真值	测得值
瞬态 ADC 输入趋稳	$> 1\text{LSB} > 38\mu\text{V}$	6.6 $\mu\text{V}$	不适用
噪声 (ADC 输入端)	221.8 $\mu\text{V rms}$	207.3 $\mu\text{V rms}$	227 $\mu\text{V rms}$
带宽	10.6kHz	10.71kHz	10.71kHz

**设计说明**

1. 根据输入电流范围和输入共模电压要求确定分流检测电阻器值并选择电流检测放大器。 *组件选择* 部分中介绍了该内容。
2. 根据电流检测放大器输出、ADC 满量程输入范围和全差分放大器的输出摆幅规格确定全差分放大器增益。 *组件选择* 部分中介绍了该内容。
3. 选择 COG 电容器以最大限度减少失真。
4. 使用 0.1% 20ppm/°C 薄膜电阻器或更佳电阻器，以实现良好的精确度、低增益漂移并最大程度地降低失真。
5. TI 高精度实验室培训视频系列介绍了进行误差分析的方法。查看以下链接，以了解最大程度地减小增益、失调电压、漂移和噪声误差的方法：[误差和噪声](#)。
6. [TI 高精度实验室 – ADC](#) 培训视频系列介绍了选择电荷桶电路  $R_{\text{filt}}$  和  $C_{\text{filt}}$  的方法。此类组件值取决于放大器带宽、数据转换器采样速率以及数据转换器设计。此处展示的值能够为本例中的放大器、增益设置和数据转换器提供良好的趋稳和交流性能。如果修改了设计，请选择其他 RC 滤波器。请观看 [《SAR ADC 前端组件选择简介》](#)，了解如何选择 RC 滤波器，以实现最佳的趋稳和交流性能。

### 电流检测电路的组件选择

1. 选择  $R_{sense}$  电阻器，并确定电流检测放大器（双向电流）的增益。

$$R_{sh} = \frac{V_{sh(max)}}{I_{load(max)}} = \frac{100mV}{10A} = 0.01\Omega$$

$$\pm V_{out(range)} = \pm \frac{V_{REF}}{2} = \pm \frac{5V}{2} = \pm 2.5V$$

$$G_{INA} = \frac{\pm V_{out(range)}}{I_{load(max)} \cdot R_{sh}} = \frac{\pm 2.5V}{10A \cdot 0.01\Omega} = 25V / V$$

2. 计算电流检测放大器输出范围。

$$V_{ina\_outmax} = G_{INA} \cdot (I_{load(max)} \cdot R_{sh}) + \frac{V_{ref}}{2} = (20V / V) \cdot (10A \times 0.01\Omega) + \frac{5V}{2} = 4.5V$$

$$V_{ina\_outmin} = G_{INA} \cdot (I_{load(max)} \cdot R_{sh}) + \frac{V_{ref}}{2} = (20V / V) \cdot (-10A \cdot 0.01\Omega) + \frac{5V}{2} = 0.5V$$

3. 确定 ADC 满量程输入范围和相关结果（第 3 步）。

$$ADC_{Full-Scale Range} = \pm V_{REF} = \pm 5V$$

4. 确定 FDA 线性运行的最大和最小输出。

$$0.23V < V_{out} < 4.77V \text{ from THS4551 output low / high specification for linear operation}$$

$$V_{out\_FDA\_max} = 4.77V - 0.23V = 4.54V \text{ Differential max output}$$

$$V_{out\_FDA\_min} = -V_{out\_FDA\_max} = -4.54V \text{ Differential min output}$$

5. 根据 ADC 满量程输入范围、FDA 输出范围和相关结果（第 3 步）确定差分增益。

$$Gain = \frac{V_{out\_FDA\_max} - V_{out\_FDA\_min}}{V_{INA\_outmax} - V_{INA\_outmin}} = \frac{4.54V - (-4.54V)}{4.5V - 0.5V} = 2.77V / V$$

$$Gain \approx 2.15V / V \text{ for margin}$$

6. 确定用于实现差分增益的标准电阻器值。

$$Gain_{FDA} = \frac{R_f}{R_g} = 2.15V / V$$

$$\frac{R_f}{R_g} = 2.15V / V = \frac{2.15k\Omega}{1.00k\Omega} = 2.15V / V$$

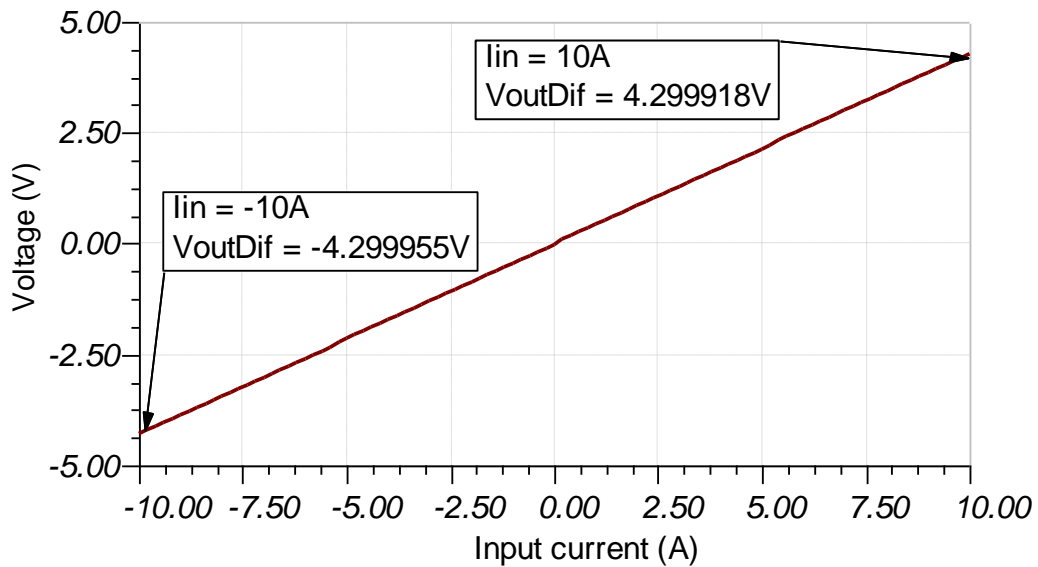
7. 确定用于实现截止频率的  $R_{fINA}$ 、 $C_{fINA}$ 。

$$C_{fINA} = \frac{1}{2 \cdot \pi \cdot f_c \cdot R_{fINA}} = \frac{1}{2 \cdot \pi \cdot 10kHz \cdot 10k\Omega} = 1.591nF \text{ or } 1.5nF \text{ for standard value}$$

$$f_{fina} = \frac{1}{2 \cdot \pi \cdot C_{fINA} \cdot R_f} = \frac{1}{2 \cdot \pi \cdot 1.5nF \cdot 10k\Omega} = 10.6kHz$$

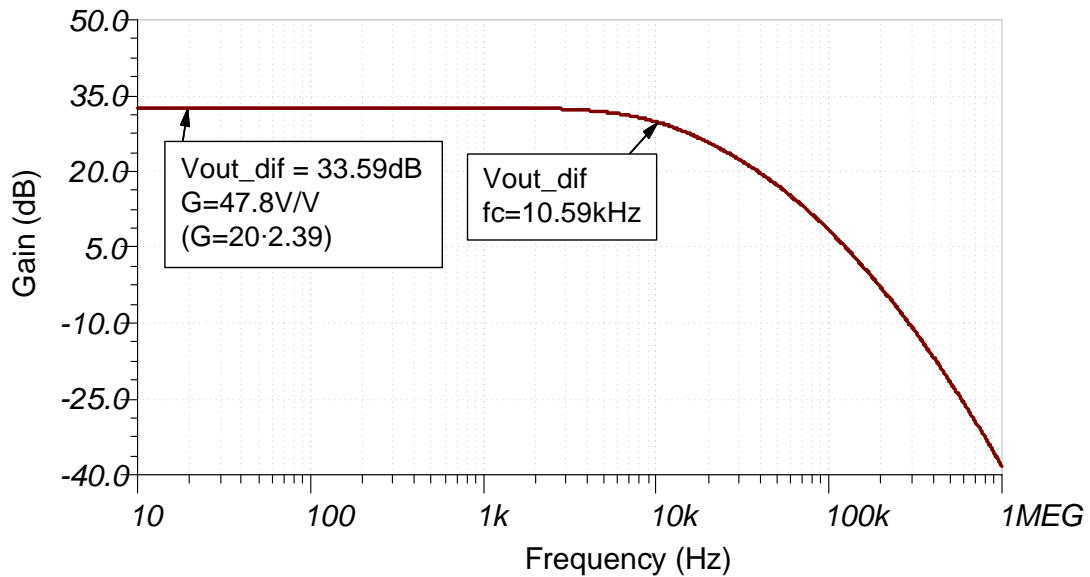
### 全差分直流传输特性

下图展示了 -10A 至 +10A 输入的线性输出响应。



### 交流传输特性

带宽被仿真为 10.5kHz，增益为 32.66dB，这意味着 43V/V 的线性增益 ( $G = 20 \cdot 2.15V/V$ )。



### 噪声仿真

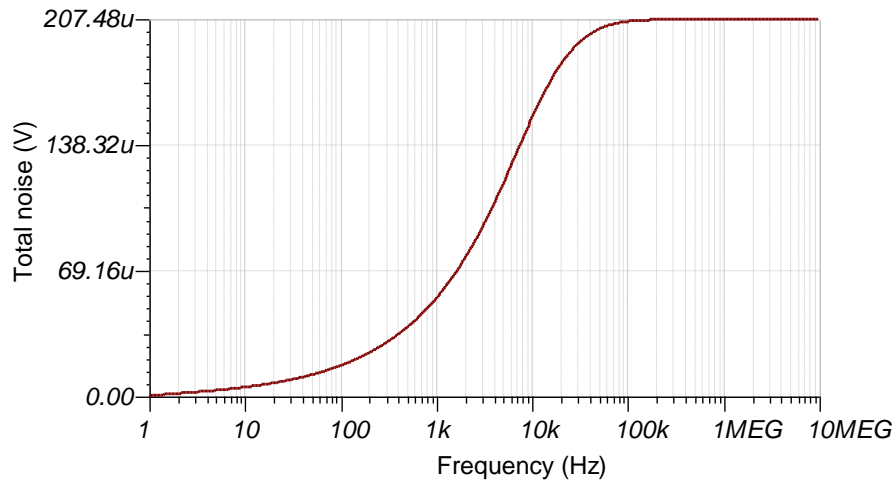
以下简化噪声计算方法用于进行粗略估算。由于电流检测放大器 INA240 是主要的噪声源，因此在噪声估算中忽略了 OPA320 缓冲器和 THS4521 的噪声贡献。我们在此计算中忽略电阻器噪声，因为在频率大于 10.6kHz 的情况下此噪声会衰减。

$$f_c = \frac{1}{2\pi \cdot R_{fINA} \cdot C_{fINA}} = \frac{1}{2\pi \cdot 10k\Omega \cdot 1.5nF} = 10.6kHz$$

$$E_{nINA240} = e_{nINA240} \cdot G_{INA} \cdot \sqrt{K_n \cdot f_c} = (40nV / \sqrt{Hz}) \cdot (20V / V) \cdot \sqrt{1.57 \cdot 10.6kHz} = 103.2\mu V$$

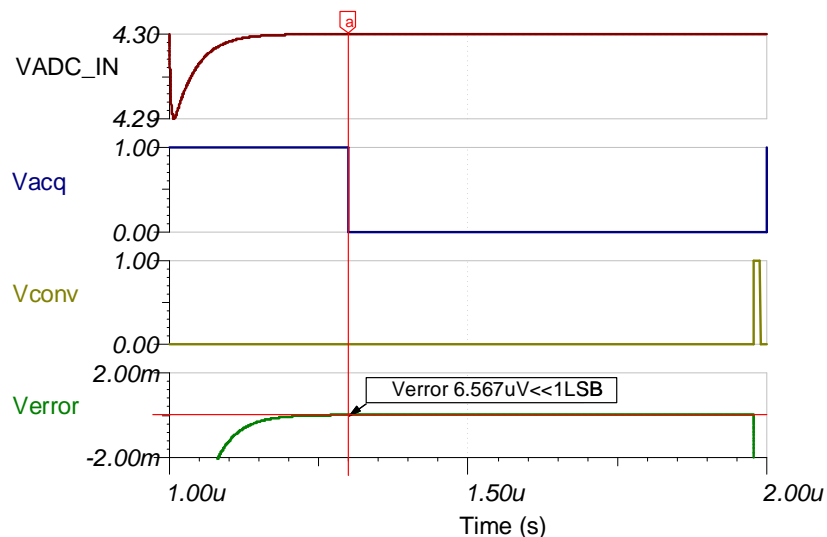
$$E_{nADCIN} = E_{nINA240} \cdot G_{FDA} = (103.2\mu V_{rms}) \cdot (2.15V / V) = 221 \mu V_{rms}$$

请注意，计算结果与仿真结果之间匹配良好。请观看《运算放大器：噪声 4》，了解有关放大器噪声计算的详细理论，并观看《计算 ADC 系统的总噪声》，了解数据转换器噪声。



### 瞬态 ADC 输入趋稳仿真

以下仿真显示了趋稳至 10V 直流输入信号（ADC 差分输入信号 +4.3V）的情况。该类型的仿真表明已正确选择采样保持反冲电路。请观看《最终 SAR ADC 驱动器仿真》，了解有关该主题的详细理论。



### 设计中采用的器件:

器件	主要 特性	链接	类似器件
<a href="#">ADS8910B<sup>(1)</sup></a>	18 位分辨率, 1Msps 采样率, 集成基准缓冲器, 全差分输入, Vref 输入范围为 2.5V 至 5V	<a href="http://www.ti.com.cn/product/cn/ADS8910B">www.ti.com.cn/product/cn/ADS8910B</a>	<a href="http://www.ti.com/adcs">www.ti.com/adcs</a>
<a href="#">INA240</a>	高侧和低侧、双向、零漂移电流检测放大器, 增益误差 = 0.20%, 增益 = 20V/V, 宽共模 = -4V 至 80V	<a href="http://www.ti.com.cn/product/cn/INA240">www.ti.com.cn/product/cn/INA240</a>	<a href="http://www.ti.com.cn/zh-cn/amplifier-circuit/instrumentation/overview.html">http://www.ti.com.cn/zh-cn/amplifier-circuit/instrumentation/overview.html</a>
<a href="#">THS4551</a>	全差分放大器 (FDA), 150MHz 带宽, 轨至轨输出, VosDriftMax = 1.8 $\mu$ V/°C, $e_n$ = 3.3nV/rtHz	<a href="http://www.ti.com.cn/product/cn/THS4551">www.ti.com.cn/product/cn/THS4551</a>	<a href="http://www.ti.com.cn/opamp">www.ti.com.cn/opamp</a>
<a href="#">OPA320</a>	20MHz 带宽, 轨至轨 (具有零交叉失真), VosMax = 150 $\mu$ V, VosDriftMax = 5 $\mu$ V/C, $e_n$ = 7nV/rtHz	<a href="http://www.ti.com.cn/product/cn/OPA320">www.ti.com.cn/product/cn/OPA320</a>	<a href="http://www.ti.com.cn/opamp">www.ti.com.cn/opamp</a>
<a href="#">REF5050</a>	3ppm/°C 漂移, 0.05% 初始精度, 4 $\mu$ Vpp/V 噪声	<a href="http://www.ti.com.cn/product/cn/REF5050">www.ti.com.cn/product/cn/REF5050</a>	<a href="http://www.ti.com.cn/vref">www.ti.com.cn/vref</a>

<sup>(1)</sup> REF5050 可直接连接到 ADS8910B, 无需任何缓冲器, 因为 ADS8910B 具有内置的内部基准缓冲器。此外, REF5050 具有精密 SAR 应用所需的低噪声和漂移。INA240 可在电流检测解决方案中提供高共模范围和低增益误差。THS4551 通常用于高速精密全差分 SAR 应用, 因为它具有足够的带宽使 ADC 输入采样产生的电荷反冲瞬态趋稳。需要使用 OPA320 将 INA240 与 FDA 输入端的任何剩余电荷反冲相隔离。

### 设计参考资料

请参阅《[模拟工程师电路说明书](#)》, 了解有关 TI 综合电路库的信息。

### 主要文件链接

ADS8900B 设计文件 – <http://www.ti.com/cn/lit/zip/sbam340>。

## 重要声明和免责声明

TI 均以“原样”提供技术性 & 可靠性数据（包括数据表）、设计资源（包括参考设计）、应用或其他设计建议、网络工具、安全信息和其他资源，不保证其中不含任何瑕疵，且不做任何明示或暗示的担保，包括但不限于对适销性、适合某特定用途或不侵犯任何第三方知识产权的暗示担保。

所述资源可供专业开发人员应用 TI 产品进行设计使用。您将对以下行为独自承担全部责任：(1) 针对您的应用选择合适的 TI 产品；(2) 设计、验证并测试您的应用；(3) 确保您的应用满足相应标准以及任何其他安全、安保或其他要求。所述资源如有变更，恕不另行通知。TI 对您使用所述资源的授权仅限于开发资源所涉及 TI 产品的相关应用。除此之外不得复制或展示所述资源，也不提供其它 TI 或任何第三方的知识产权授权许可。如因使用所述资源而产生任何索赔、赔偿、成本、损失及债务等，TI 对此概不负责，并且您须赔偿由此对 TI 及其代表造成的损害。

TI 所提供产品均受 TI 的销售条款 (<http://www.ti.com.cn/zh-cn/legal/termsofsale.html>) 以及 [ti.com.cn](http://www.ti.com.cn) 上或随附 TI 产品提供的其他可适用条款的约束。TI 提供所述资源并不扩展或以其他方式更改 TI 针对 TI 产品所发布的可适用的担保范围或担保免责声明。

邮寄地址：上海市浦东新区世纪大道 1568 号中建大厦 32 楼，邮政编码：200122  
Copyright © 2019 德州仪器半导体技术（上海）有限公司

## 重要声明和免责声明

TI 均以“原样”提供技术性数据（包括数据表）、设计资源（包括参考设计）、应用或其他设计建议、网络工具、安全信息和其他资源，不保证其中不含任何瑕疵，且不做任何明示或暗示的担保，包括但不限于对适销性、适合某特定用途或不侵犯任何第三方知识产权的暗示担保。

所述资源可供专业开发人员应用TI 产品进行设计使用。您将对以下行为独自承担全部责任：(1) 针对您的应用选择合适的TI 产品；(2) 设计、验证并测试您的应用；(3) 确保您的应用满足相应标准以及任何其他安全、安保或其他要求。所述资源如有变更，恕不另行通知。TI 对您使用所述资源的授权仅限于开发资源所涉及TI 产品的相关应用。除此之外不得复制或展示所述资源，也不提供其它TI 或任何第三方的知识产权授权许可。如因使用所述资源而产生任何索赔、赔偿、成本、损失及债务等，TI 对此概不负责，并且您须赔偿由此对TI 及其代表造成的损害。

TI 所提供产品均受TI 的销售条款 (<http://www.ti.com.cn/zh-cn/legal/termsofsale.html>) 以及ti.com.cn上或随附TI产品提供的其他可适用条款的约束。TI提供所述资源并不扩展或以其他方式更改TI 针对TI 产品所发布的可适用的担保范围或担保免责声明。

邮寄地址：上海市浦东新区世纪大道 1568 号中建大厦 32 楼，邮政编码：200122  
Copyright © 2019 德州仪器半导体技术（上海）有限公司