

±10V ADC 输入电路的高共模差分输入电压

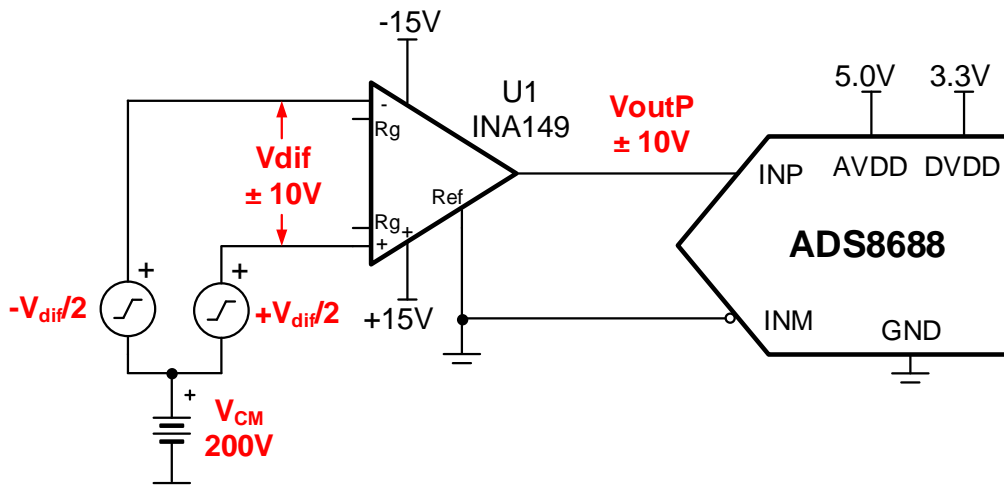
Aaron Estrada

输入	ADC 输入	数字输出 ADS8688
$V_{inDiffMin} = -10.24V$	$CH_x = -10.24V$	0000 _H
$V_{inDiffMax} = +10.24V$	$CH_x = +10.24V$	FFFF _H

电源			
AVDD	DVDD	AGND	DGND
5.0V	3.3V	GND	GND

设计说明

该指导手册的目的是演示使用差分放大器或仪表放大器将具有高共模电压 (V_{cm}) 的信号转换为 ADS86XX 系列可以接受的电平的优点和缺点。ADS86XX 系列无法支持高 V_{cm} ，因此使用差分或仪表放大器驱动 ADC 可解决该问题。INA828 器件是一款仪表放大器，具有极高的输入阻抗 (100GΩ)、出色的直流精度和低噪声。INA828 可以接受其电源电压范围 (±15V) 内的共模信号。INA149 器件是单位增益差分放大器，具有高达 ±275V 的高输入共模电压范围，但输入阻抗低于 INA828 器件 (差分 = 800kΩ，共模 = 200kΩ)。ADS86XX 系列 ADC 具有集成式模拟前端 (AFE) 和多路复用器，使其成为 PLC (模拟输入模块)、保护继电器、电网自动化和其他各种工业应用的理想候选方案。



规格

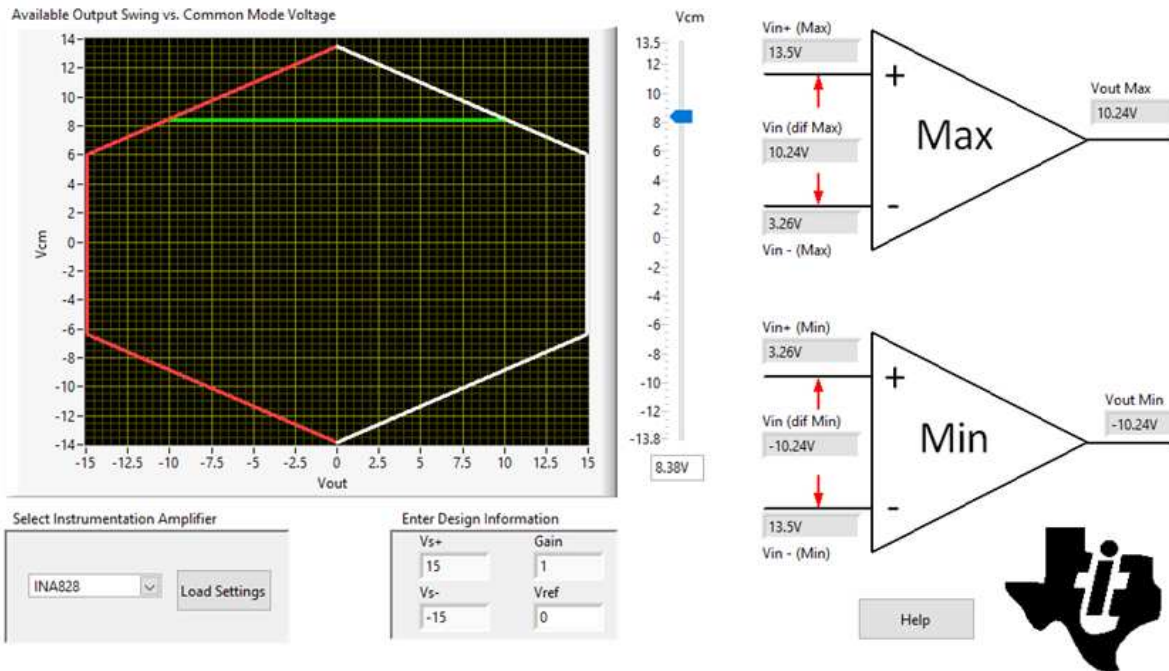
规格	计算值	仿真值	测得值
INA149 共模电压 (VCM)	275V	275V	275V
INA828 共模电压 (VCM)	8.38V	8.38V	7.5V
INA149 积分噪声	487 μ V	487.3 μ V	488 μ V
INA828 积分噪声	150 μ V	150 μ V	154 μ V

设计说明

1. 由于集成式模拟前端和多路复用器，因此选择了 [ADS86XX](#) 系列 HV SAR ADC。由于具有集成式 AFE，因此无需使用额外的组件即可驱动 ADC。
2. 选择了 [INA149](#) 器件来提供极高的共模电压 ($V_{cm} = \pm 275V$)。
3. 将 [INA828](#) 器件与 [INA149](#) 进行比较，可看出 [INA828](#) 器件具有高输入阻抗 ($100G\Omega$)，[INA149](#) 器件具有较低的输入阻抗，（差分 = $800k\Omega$ ，共模 = $200k\Omega$ ）。此外，[INA149](#) 器件具有非常宽的共模范围 ($V_{cm} = \pm 275V$)，但 [INA828](#) 共模范围仅限于电源电压范围（例如 $\pm 15V$ ）。如果需要高输入阻抗，则可以使用 [INA828](#) 器件，但注意不要超出共模范围。请注意，当传感器输出阻抗较高时，高输入阻抗很重要，因为这会产生分压器效应并引入误差。
4. 在该示例中，输入信号是 $\pm 10.24V$ 。因此，无需使用电阻器 R_g 即可设置 [INA828](#) 器件的增益 = 1。如果输入信号较小，请使用适当的电阻器值通过基准引脚上的适当基准电压设置增益，以实现与 ADC 的输入范围相匹配的输入摆幅。
5. 使用 [仪表放大器的共模输入范围计算器](#) 软件工具检查仪表放大器的共模范围。
6. 如果需要增益，则为增益设置电阻器 (R_g) 使用 0.1% 20ppm/ $^{\circ}C$ 薄膜电阻器或更佳电阻器，以实现最佳增益精度和低增益漂移。

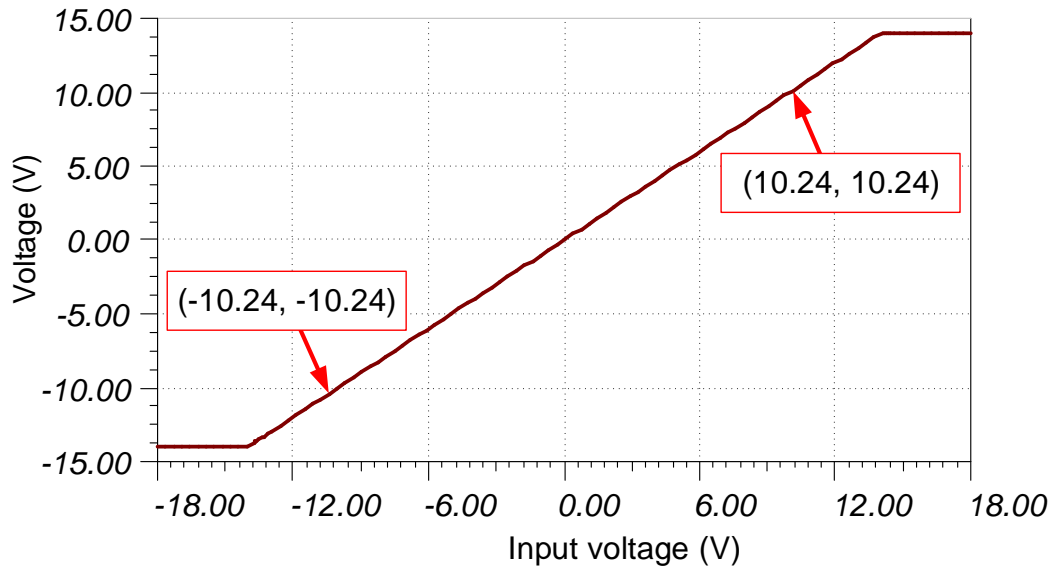
组件选择

1. ADS86XX 可以接受 $\pm 10.24\text{V}$ 的单端输入信号。在该示例中，输入信号为 $\pm 10.24\text{V}$ ，因此 INA828 器件无需外部增益设置电阻器。INA149 器件是单位增益差分放大器，因此无需额外的元件。
2. INA828 基准电压输入用于更改输入，以匹配 ADC 的输入范围。在该示例中，ADC 输入范围是对称的，因此基准引脚接地。
3. 使用 [仪表放大器的共模输入范围计算器](#) 确定 INA828 器件是否超出共模范围。在该示例中，INA828 器件显示您可以通过 $\pm 15\text{V}$ 电源在增益 = 1 且 $V_{\text{ref}} = 0\text{V}$ 的情况下实现 8.38V 的最大 VCM。



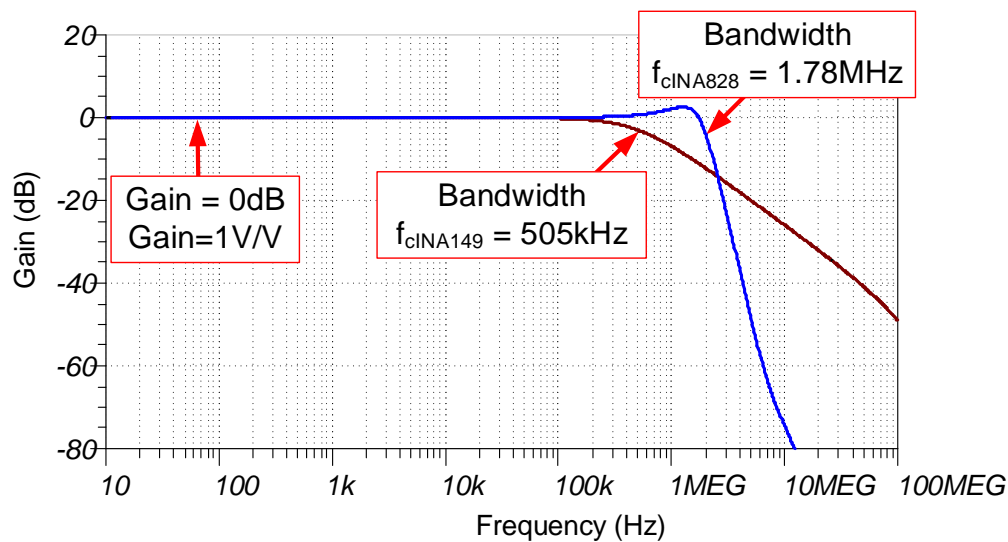
直流传输特性

下图展示了 INA149 器件的线性输出响应。ADC 的输入范围是 $\pm 10.24\text{V}$ ，因此放大器的线性度远远超出 ADC 所需的范围。请观看《使用仪表放大器时确定 SAR ADC 的线性范围》，了解有关该主题的详细理论。



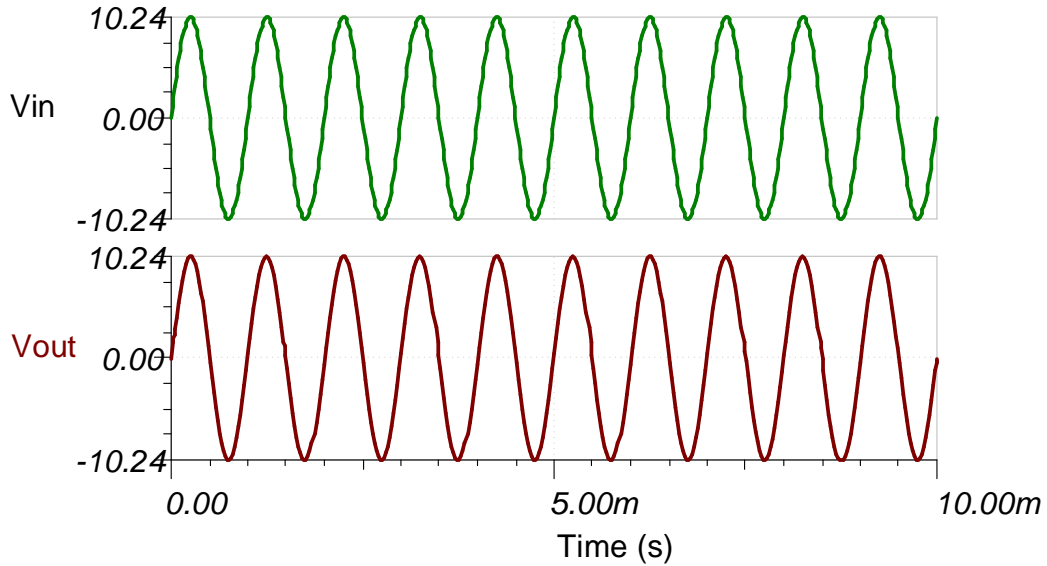
交流传输特性

当增益 = 1V/V (或 0dB) 时，INA149 器件的仿真带宽是 505kHz。当增益为 0dB 时，INA828 器件的仿真带宽是 1.78MHz。这两个仿真带宽都非常符合其各自的数据表。请观看放大器带宽视频系列，了解有关该主题的更多详细信息。

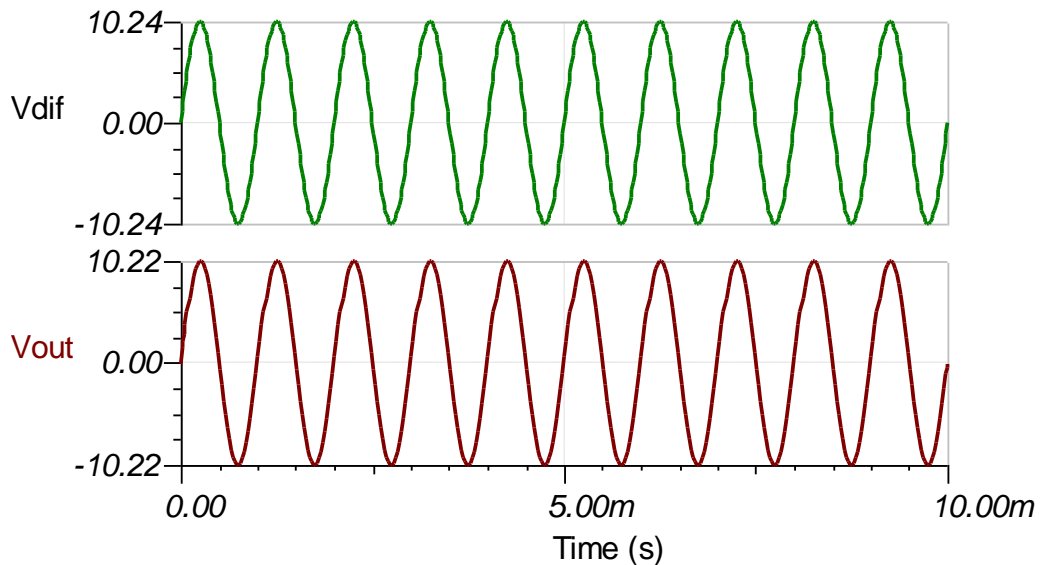


瞬态 ADC 输入趋稳仿真

使用 $\pm 10.24\text{V}$ 差分输入和 275V 共模电压对 INA149 器件进行了仿真。以下 TINA 仿真显示了 INA149 器件的差分输入和单端输出。该器件没有 200V 共模电压问题。



使用 $\pm 10.24\text{V}$ 差分输入和 7.75V 共模电压对 INA828 器件进行了仿真。以下 TINA 仿真显示了 INA828 器件的差分输入和单端输出。



噪声仿真

该部分提供了 INA149 和 INA828 器件的简化噪声计算。仿真结果与计算结果非常接近。请观看《运算放大器：噪声 4》，了解有关放大器噪声计算的详细理论，并观看《计算 ADC 系统的总噪声》，了解数据转换器噪声。

INA149 integrated noise:

$$E_{n\text{INA149}} = e_{ni} \sqrt{f_c \cdot K_n} = (550 \text{ nV}/\sqrt{\text{Hz}}) \sqrt{505 \text{ kHz} \cdot 1.57} = 489 \mu\text{Vrms}$$

INA828 integrated noise:

$$E_{n\text{INA828}} = \text{Gain} \sqrt{e_{ni}^2 + e_{no}^2} \sqrt{f_c \cdot K_n} = (1) \sqrt{(7 \text{ nV}/\sqrt{\text{Hz}})^2 + (90 \text{ nV}/\sqrt{\text{Hz}})^2} \sqrt{1.78 \text{ MHz} \cdot 1.57} = 151 \mu\text{Vrms}$$

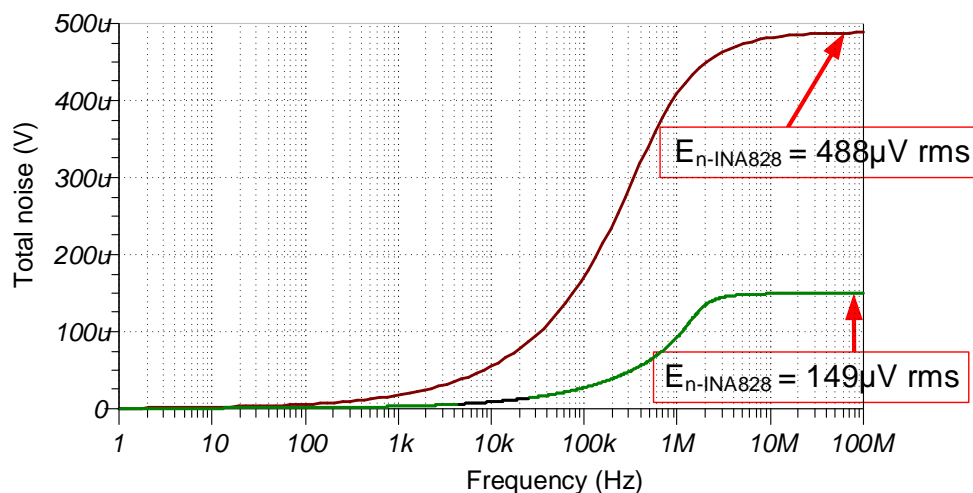
ADS8688 器件具有内部二阶 15kHz LPF。该滤波器可显著降低仪表放大器产生的噪声。

INA149 integrated noise:

$$E_{n\text{INA149}} = e_{ni} \sqrt{f_c \cdot K_n} = (550 \text{ nV}/\sqrt{\text{Hz}}) \sqrt{15 \text{ kHz} \cdot 1.22} = 74.4 \mu\text{Vrms}$$

INA828 integrated noise:

$$E_{n\text{INA828}} = \text{Gain} \sqrt{e_{ni}^2 + e_{no}^2} \sqrt{f_c \cdot K_n} = (1) \sqrt{(7 \text{ nV}/\sqrt{\text{Hz}})^2 + (90 \text{ nV}/\sqrt{\text{Hz}})^2} \sqrt{15 \text{ kHz} \cdot 1.22} = 12.2 \mu\text{Vrms}$$



设计中采用的器件

器件	主要 特性	链接	其他可能的器件
ADS86XX	16 位分辨率, 4 通道/8 通道多路复用器, SPI, 500ksps 采样率, 片上 4.096V 基准	http://www.ti.com.cn/product/cn/ADS8688	http://www.ti.com/adcs
INA149	500kHz 带宽, 极高的 VCM, 出色的非线性	http://www.ti.com.cn/product/cn/INA149	http://www.ti.com.cn/zh-cn/amplifier-circuit/op-amps/fully-differential/overview.html
INA828	2MHz 带宽, 低功耗, 12nV/√Hz 噪声	http://www.ti.com.cn/product/cn/INA828	http://www.ti.com/inas

设计参考资料

请参阅《[模拟工程师电路说明书](#)》，了解有关 TI 综合电路库的信息。

主要文件链接

TINA 源文件 – <http://www.ti.com/cn/lit/zip/sbac224>。

重要声明和免责声明

TI“按原样”提供技术和可靠性数据（包括数据表）、设计资源（包括参考设计）、应用或其他设计建议、网络工具、安全信息和其他资源，不保证没有瑕疵且不做任何明示或暗示的担保，包括但不限于对适销性、某特定用途方面的适用性或不侵犯任何第三方知识产权的暗示担保。

这些资源可供使用 TI 产品进行设计的熟练开发人员使用。您将自行承担以下全部责任：(1) 针对您的应用选择合适的 TI 产品，(2) 设计、验证并测试您的应用，(3) 确保您的应用满足相应标准以及任何其他功能安全、信息安全、监管或其他要求。

这些资源如有变更，恕不另行通知。TI 授权您仅可将这些资源用于研发本资源所述的 TI 产品的应用。严禁对这些资源进行其他复制或展示。您无权使用任何其他 TI 知识产权或任何第三方知识产权。您应全额赔偿因在这些资源的使用中对 TI 及其代表造成的任何索赔、损害、成本、损失和债务，TI 对此概不负责。

TI 提供的产品受 [TI 的销售条款](#) 或 [ti.com](#) 上其他适用条款/TI 产品随附的其他适用条款的约束。TI 提供这些资源并不会扩展或以其他方式更改 TI 针对 TI 产品发布的适用的担保或担保免责声明。

TI 反对并拒绝您可能提出的任何其他或不同的条款。

邮寄地址：Texas Instruments, Post Office Box 655303, Dallas, Texas 75265

Copyright © 2021，德州仪器 (TI) 公司