

采用仪表放大器驱动高电压 SAR 的电路

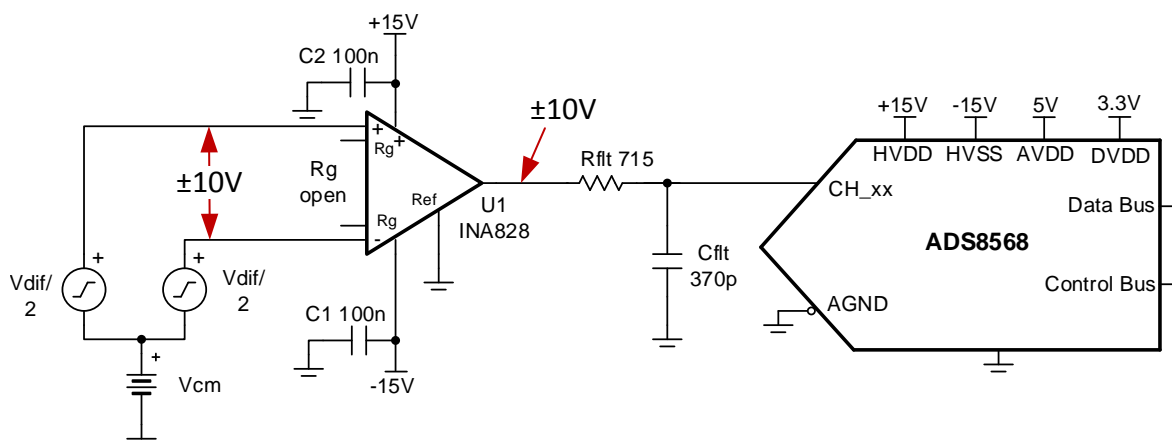
Dale Li

输入	ADC 输入	数字输出 ADS7042
-10V	-10V	8000H
+10V	+10V	7FFFH

电源				
AVDD	DVDD	V _{ref}	V _{cc}	V _{ee}
5.0V	3.0V	5.0V	+15V	-15V

设计说明

仪表放大器针对低噪声、低失调电压、低漂移、高 CMRR 和高精度进行了优化。INA828 仪表放大器可在 $\pm 10V$ 范围内进行差分至单端转换。INA828 具有出色的直流性能（即失调电压、漂移）以及良好的带宽。ADS8568 非常适合与 INA828 配合使用，因为该 ADC 可配置为 $\pm 10V$ 单端输入。为了实现最佳的趋稳，应将采样率限制在 200kSPS 或更低。对于更高的采样率，请参阅《采用缓冲式仪表放大器驱动高电压 SAR ADC》。此外，该设计示例使用单位增益 ($G=1$) 将 $\pm 10V$ 差分输入信号转换为 $\pm 10V$ 单端输出。对于更小的输入信号或更高的增益，请参阅《采用高增益仪表放大器驱动 ADC 的电路》。该电路实施适用于需要精密信号处理和数据转换的工业运输和模拟输入模块。



规格

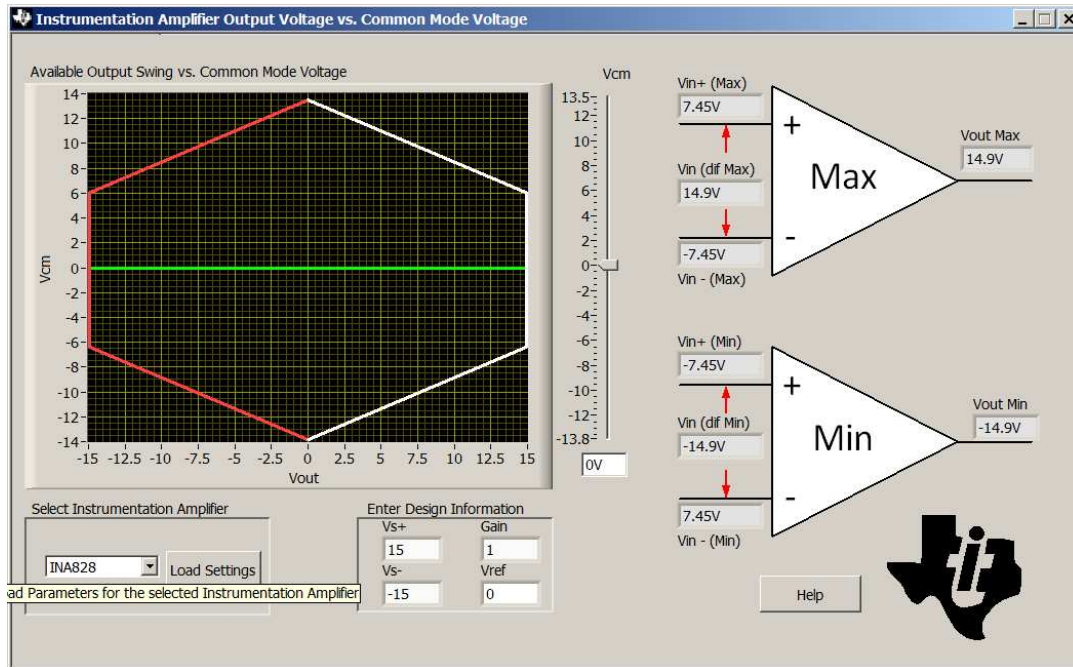
规格	目标值	计算值	仿真值
瞬态趋稳误差	< 1/2LSB ($\pm 152\mu\text{V}$)	不适用	-105 μV
噪声	< 20 μV	103 μV	86.6 μV

设计说明

1. 仪表放大器的带宽通常不足以以较高的数据速率驱动 SAR 数据转换器。在该示例中，采样率从 510kSPS 降至 200kSPS，以实现良好的趋稳。对于最大采样率，请参阅 [《采用缓冲式仪表放大器驱动高电压 SAR ADC》](#)。
2. 使用 [仪表放大器的共模输入范围计算器](#) 软件工具检查仪表放大器的共模和输出范围。
3. 为 C_{fit} 使用 COG 型电容器，以最大程度地降低失真。
4. 高精度实验室 视频系列介绍了选择电荷桶电路 C_{fit} 和 R_{fit} 的方法。请观看 [《SAR ADC 前端组件选择简介》](#)，了解有关该主题的详细信息。

组件选择

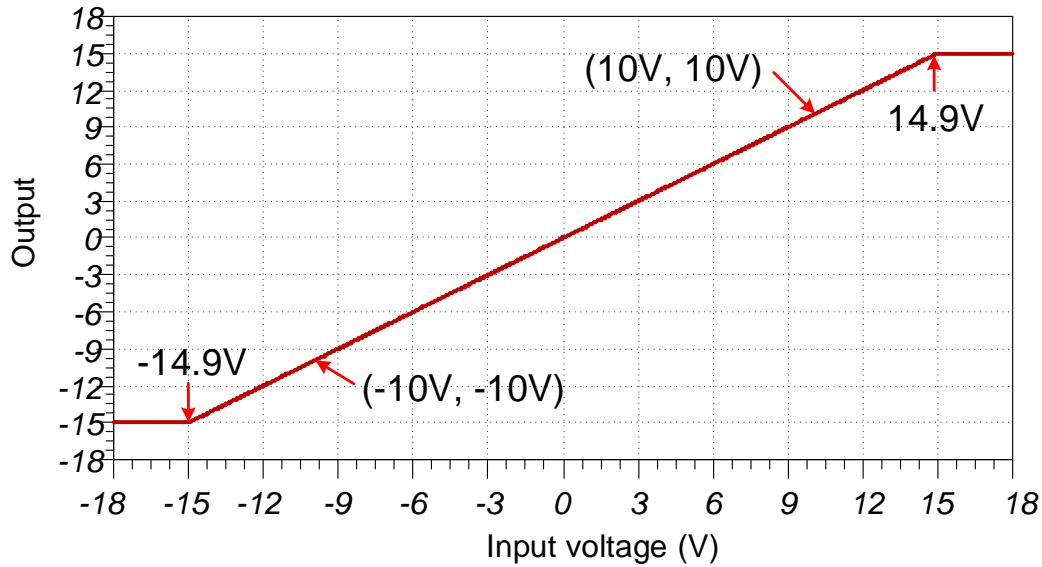
1. [ADS8568](#) 可以接受 $\pm 10V$ 单端输入信号。[INA828](#) 用于将 $\pm 10V$ 差分信号转换为 $\pm 10V$ 单端信号。因此，在该示例中 [INA828](#) 具有单位增益，不需要外部增益设置电阻器 R_g 。如果输入信号范围较小，从而需要增益，请参阅《[采用高增益仪表放大器驱动 ADC 的电路](#)》。
2. [INA826](#) 基准电压 (V_{ref}) 输入用于更改非对称输入范围，以匹配 ADC 的输入范围。在这种情况下，输入范围是对称的，因此 V_{ref} 引脚接地 ($V_{ref} = 0V$)。有关使用 V_{ref} 引脚调节非对称输入信号的示例，请参阅《[采用高增益仪表放大器驱动 ADC 的电路](#)》。
3. 使用 [仪表放大器的共模输入范围计算器](#) 确定 [INA828](#) 是否超出共模范围。下图中的共模计算器指示对于 $0V$ 共模输入，输出摆幅为 $\pm 14.9V$ 。



4. 使用 [TINA SPICE](#) 和《[SAR ADC 前端组件选择简介](#)》中所述的方法确定 C_{filt} 和 R_{filt} 的值。本文档中所示的 R_{filt} 和 C_{filt} 值适用于这些电路；不过，如果您使用其他放大器，则必须使用 [TINA SPICE](#) 来确定新值。

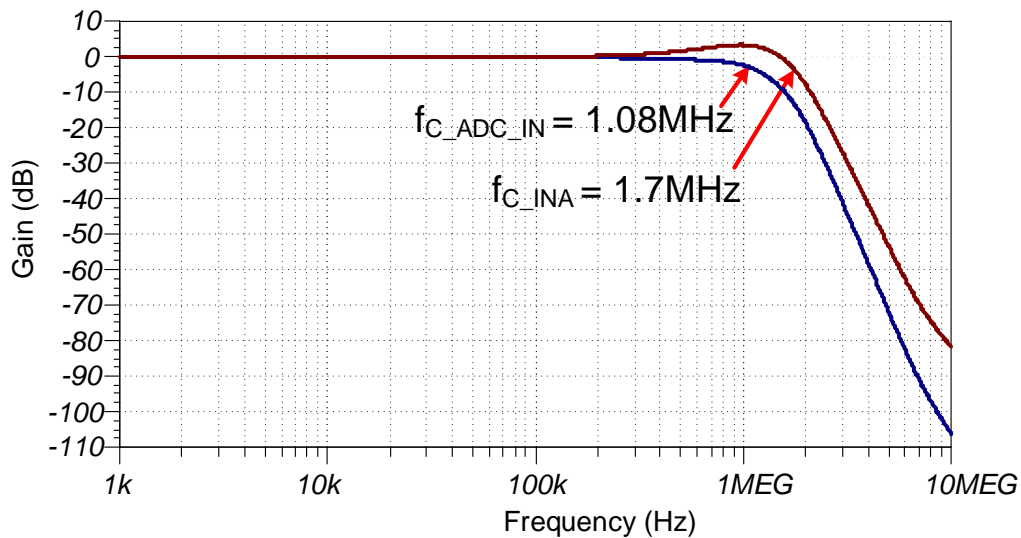
直流传输特性

下图展示了 -14.9V 至 $+14.9\text{V}$ 差分输入的线性输出响应。ADC 的输入范围是 $\pm 10\text{V}$ ，因此放大器的线性度远远超出所需的范围。请观看《使用仪表放大器时确定 SAR ADC 的线性范围》，了解有关该主题的详细理论。该 ADC 的满量程范围 (FSR) 处于仪表放大器的线性范围内。



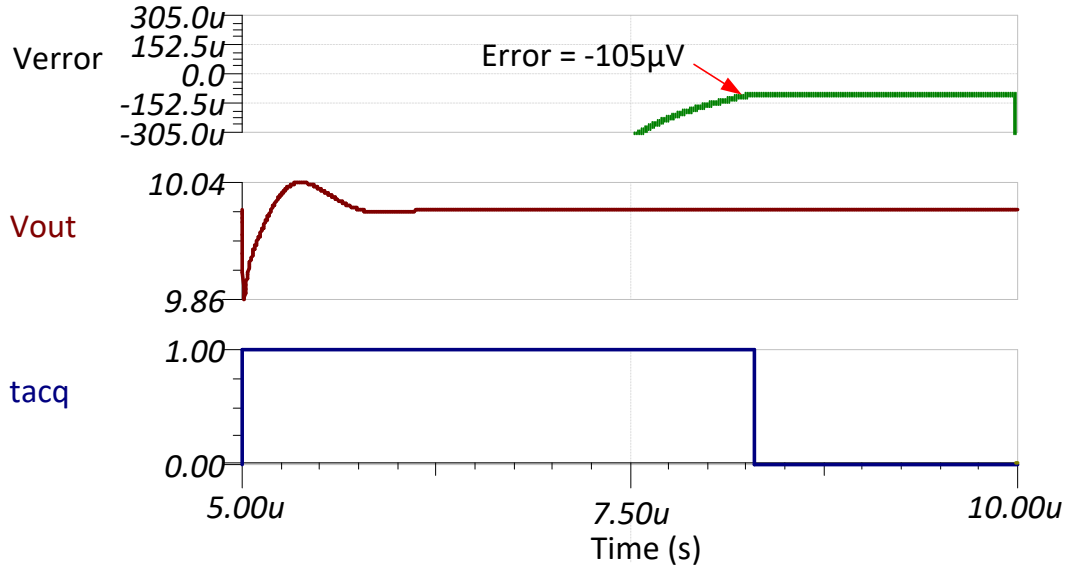
交流传输特性

该电路的带宽被仿真为 446.75kHz ，增益为 0dB 。



瞬态 ADC 输入趋稳仿真 (200kSPS)

以下仿真显示了使用 [INA828](#) 和 [ADS8568](#) 趋稳至 10V 直流输入信号的情况。该类型的仿真表明已正确选择采样保持反冲电路，使其在 [ADS8568](#) 上的采样率为 200kSPS 时处于 1/2LSB (152μV) 范围内。请观看《[ADC 前端组件选择](#)》视频系列，了解有关该主题的详细理论。



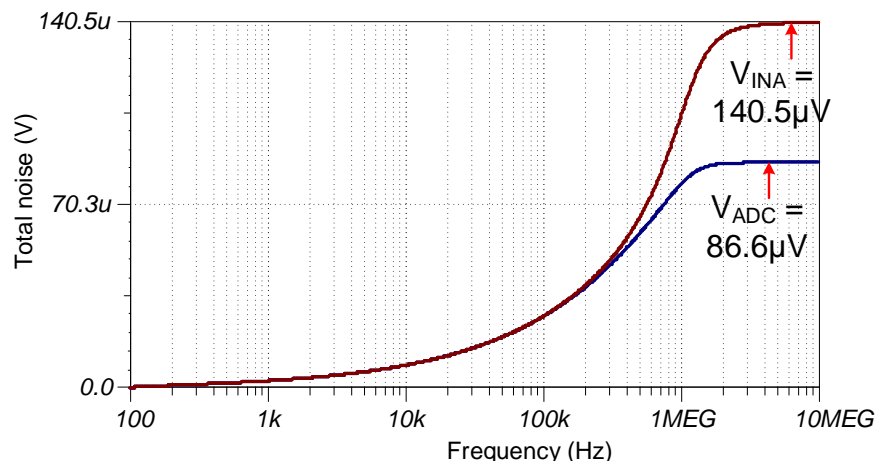
噪声

该部分介绍如何使用简化的噪声计算方法进行粗略估算。带宽估算来自 TINA 仿真，噪声密度值来自《[INA828 50μV 失调电压、7nV/√Hz 噪声、低功耗、精密仪表放大器](#)》数据表。由于滤波器是二阶的（INA 和输出滤波器都具有一个极点），因此使用了 Kn 因数 1.22。

$$E_{n-ADC} = Gain \cdot \sqrt{e_{ni}^2 + \left(\frac{e_{no}}{Gain}\right)^2} \cdot \sqrt{K_n \cdot f_c}$$

$$E_{n-ADC} = 1 \cdot \sqrt{(7nV/\sqrt{Hz})^2 + \left(\frac{90nV/\sqrt{Hz}}{1}\right)^2} \cdot \sqrt{1.22 \cdot 1.08MHz} = 103\mu V_{rms}$$

请注意，仿真值与计算值相接近，但不完全相同（仿真值 = 86.6μV，计算值 = 103μV）。之所以存在差异，是因为 INA 具有增益峰值并且滤波器阶数近似为二，但实际上 INA 和滤波器极点并不完全对齐。



设计中采用的器件

器件	主要特性	链接	其他可能的器件
ADS8860	16 位分辨率, SPI, 1MSPS 采样速率, 单端输入, Vref 输入范围为 2.5V 至 5.0V	http://www.ti.com.cn/product/cn/ADS8860	http://www.ti.com/adcs
INA826	带宽 1MHz (G=1), 低噪声 18nV/√Hz, 低失调电压 ±40μV, 低失调电压漂移 ±0.4μV/°C, 低增益漂移 0.1ppm/°C (均为典型值)	http://www.ti.com.cn/product/cn/INA826	http://www.ti.com/inas

设计参考资料

请参阅《[模拟工程师电路说明书](#)》，了解有关 TI 综合电路库的信息。

主要文件链接

该电路的源文件 - <http://www.ti.com/cn/lit/zip/SBAC217>。

重要声明和免责声明

TI 均以“原样”提供技术性 & 可靠性数据（包括数据表）、设计资源（包括参考设计）、应用或其他设计建议、网络工具、安全信息和其他资源，不保证其中不含任何瑕疵，且不做任何明示或暗示的担保，包括但不限于对适销性、适合某特定用途或不侵犯任何第三方知识产权的暗示担保。

所述资源可供专业开发人员应用 TI 产品进行设计使用。您将对以下行为独自承担全部责任：(1) 针对您的应用选择合适的 TI 产品；(2) 设计、验证并测试您的应用；(3) 确保您的应用满足相应标准以及任何其他安全、安保或其他要求。所述资源如有变更，恕不另行通知。TI 对您使用所述资源的授权仅限于开发资源所涉及 TI 产品的相关应用。除此之外不得复制或展示所述资源，也不提供其它 TI 或任何第三方的知识产权授权许可。如因使用所述资源而产生任何索赔、赔偿、成本、损失及债务等，TI 对此概不负责，并且您须赔偿由此对 TI 及其代表造成的损害。

TI 所提供产品均受 TI 的销售条款 (<http://www.ti.com.cn/zh-cn/legal/termsofsale.html>) 以及 [ti.com.cn](http://www.ti.com.cn) 上或随附 TI 产品提供的其他可适用条款的约束。TI 提供所述资源并不扩展或以其他方式更改 TI 针对 TI 产品所发布的可适用的担保范围或担保免责声明。

邮寄地址：上海市浦东新区世纪大道 1568 号中建大厦 32 楼，邮政编码：200122
Copyright © 2019 德州仪器半导体技术（上海）有限公司

重要声明和免责声明

TI 均以“原样”提供技术性数据（包括数据表）、设计资源（包括参考设计）、应用或其他设计建议、网络工具、安全信息和其他资源，不保证其中不含任何瑕疵，且不做任何明示或暗示的担保，包括但不限于对适销性、适合某特定用途或不侵犯任何第三方知识产权的暗示担保。

所述资源可供专业开发人员应用TI 产品进行设计使用。您将对以下行为独自承担全部责任：(1) 针对您的应用选择合适的TI 产品；(2) 设计、验证并测试您的应用；(3) 确保您的应用满足相应标准以及任何其他安全、安保或其他要求。所述资源如有变更，恕不另行通知。TI 对您使用所述资源的授权仅限于开发资源所涉及TI 产品的相关应用。除此之外不得复制或展示所述资源，也不提供其它TI 或任何第三方的知识产权授权许可。如因使用所述资源而产生任何索赔、赔偿、成本、损失及债务等，TI 对此概不负责，并且您须赔偿由此对TI 及其代表造成的损害。

TI 所提供产品均受TI 的销售条款 (<http://www.ti.com.cn/zh-cn/legal/termsofsale.html>) 以及ti.com.cn上或随附TI产品提供的其他可适用条款的约束。TI提供所述资源并不扩展或以其他方式更改TI 针对TI 产品所发布的可适用的担保范围或担保免责声明。

邮寄地址：上海市浦东新区世纪大道 1568 号中建大厦 32 楼，邮政编码：200122
Copyright © 2019 德州仪器半导体技术（上海）有限公司