

## 低功耗双向电流检测电路

### 设计目标

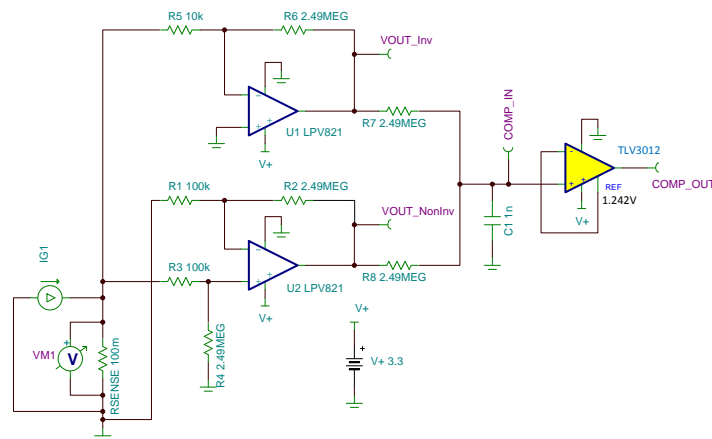
过流水平		电源	
$I_{IN}$ (分钟)	$I_{IN}$ (最大值)	V+	V-
-0.1A	1.0A	3.3V	0V

### 设计说明

此低功耗低侧双向电流检测解决方案使用两个毫微功耗零漂移放大器 (LPV821) 和一个带有集成精密基准的微功耗比较器 (TLV3012)。该电路非常适合需要精确监控充电电流和系统电流的电池供电型设备。U1 和 U2 的增益是独立设置的。

如应用电路所示，在  $R_{SENSE}$  两端异相连接 LPV821 放大器来放大相反极性的电流。放大器 U2 线性放大充电（正）电流，而放大器 U1 线性放大系统（负）电流。U2 在监测正电流时，U1 将其输出端接地。同样，U1 在监测负电流时，U2 将其输出端接地。在由 U1 或 U2 提供接地基准的同时，通过电阻器  $R_7$  和  $R_8$  对放大器输出进行 OR 运算，从而产生可由比较器监测到的单个输出电压。

如果系统中已有稳压电源或基准，可以用毫微功耗比较器（例如 TLV7031）来代替 TLV3012。而且，如果充电电流和系统电流的幅度相等，可以将放大器 U1 和 U2 的增益设为彼此相等。即使放大器的增益相等，对放大器输出进行 OR 运算也可以让一个比较器检测充电电流和系统电流的过流情况。



### 设计说明

1. 利用精密电阻器并设置  $R_1 = R_3$ 、 $R_2 = R_4$  和  $R_7 = R_8$ ，从而最大限度降低误差。
2. 选择  $R_{SENSE}$ ，从而将最大电流时的电压降最小化，并在监测最小电流水平时减少放大器偏移误差。
3. 选择放大器增益，使 COMP\_IN 在充电电流和系统电流达到临界水平时达到 1.242V，并避免放大器超出其线性范围。

### 设计步骤

1. 在  $R_1 = R_3$ 、 $R_2 = R_4$  且  $R_7 = R_8$  的情况下，确定传递方程。

反相路径:

$$\text{COMP\_IN} = -I_{G1} \times R_{\text{SENSE}} \times \left(-\frac{R_6}{R_5}\right) \times \left(\frac{R_8}{R_7+R_8}\right)$$

同相路径:

$$\text{COMP\_IN} = I_{G1} \times R_{\text{SENSE}} \times \left(\frac{R_4}{R_3+R_4}\right) \times \left(\frac{R_1+R_2}{R_1}\right) \times \left(\frac{R_7}{R_7+R_8}\right)$$

2. 假定以 1A 电流充电时最大电压降 ( $V_{\text{SENSE}}$ ) 为 100mV 并且最低系统电流为 10mA，在此情况下，选择 SENSE 电阻值。

$$R_{\text{SENSE}}(\text{max}) = \frac{V_{\text{SENSE}}(\text{max})}{I_{G1}(\text{max})} = \frac{100 \text{ mV}}{1 \text{ A}} = 100 \text{ m}\Omega$$

$$\text{with } I_{G1}(\text{min}) = 10\text{mA}, \quad V_{\text{SENSE}} = 10\text{mA} \times 100\text{m}\Omega = 1 \text{ mV} \gg V_{\text{OS}}(\text{max}) = 10 \text{ }\mu\text{V}$$

3. 选择用于 OR 运算的电阻器  $R_7$  和  $R_8$  来生成 COMP\_IN。

- a. 在  $R_7 = R_8$  的情况下，将相等衰减系数 (2) 应用于比较器的输入。应选择较大值，从而最大限度减小来自放大器输出的电流消耗。
- b. 验证 COMP\_IN 的电压时，必须特别小心。由于  $R_7$  和  $R_8$  是大阻抗值，所以示波器探头的输入阻抗或数字电压表的输入会改变测量的电压。常见的探头和电压表输入阻抗为  $10\text{M}\Omega$ ，这将使测量的信号衰减。

$$\text{with } R_7 = R_8 = 2.49 \text{ M}\Omega,$$

$$\text{COMP\_IN} = (\text{VOUT\_Inv or VOUT\_NonInv}) / 2$$

4. 选择放大器增益，使 COMP\_IN 在电流达到临界阈值时达到 1.242V。

$$\text{Gain} = \frac{2 \times \text{Comparator REF}}{R_{\text{SENSE}} \times |I_{G1}(\text{max})|}$$

$$\text{Gain (Inv)} = \frac{2 \times 1.242}{0.1 \times (-0.1)} = \frac{(-R_6)}{R_5} \approx -249 \frac{\text{V}}{\text{V}}$$

$$\text{Gain (NonInv)} = \frac{2 \times 1.242}{0.1 \times 1.0} = \frac{R_4}{R_3+R_4} \times \frac{R_1+R_2}{R_1} \approx 24.9 \frac{\text{V}}{\text{V}}$$

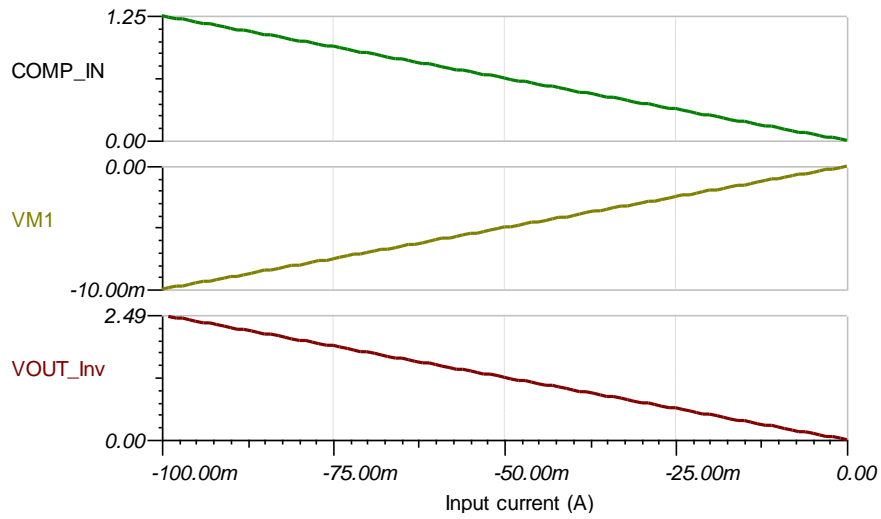
$$R_1 = R_3 = 100 \text{ k}\Omega \text{ (Standard Value)}$$

$$R_5 = 10 \text{ k}\Omega \text{ (Standard Value)}$$

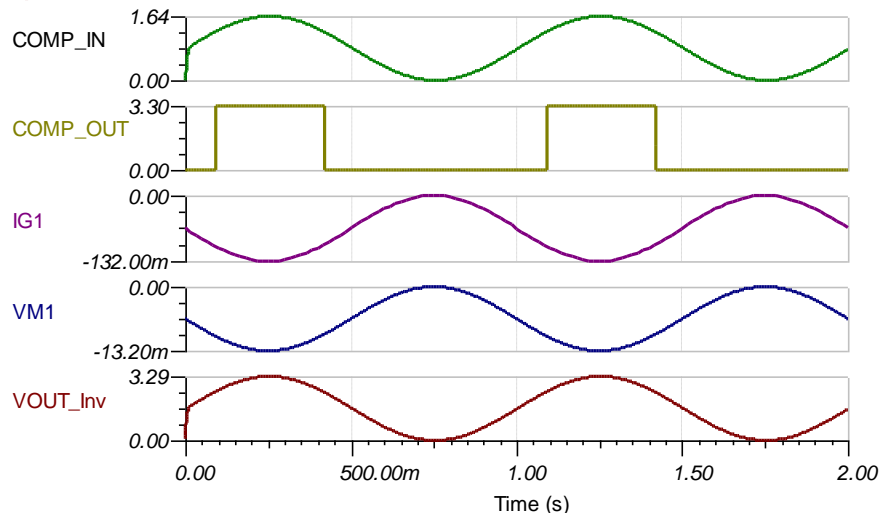
$$R_2 = R_4 = R_6 = 2.49 \text{ M}\Omega \text{ (Standard Value)}$$

设计仿真

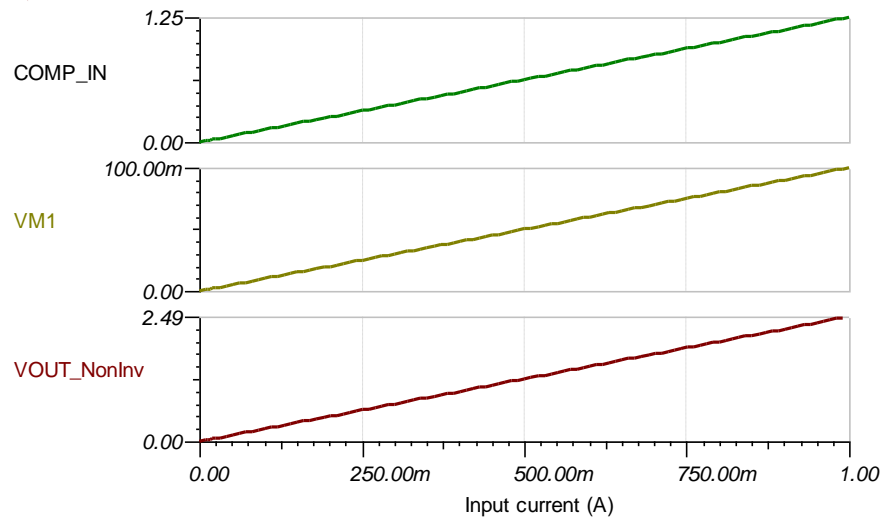
直流仿真结果 (VOUT\_Inv)



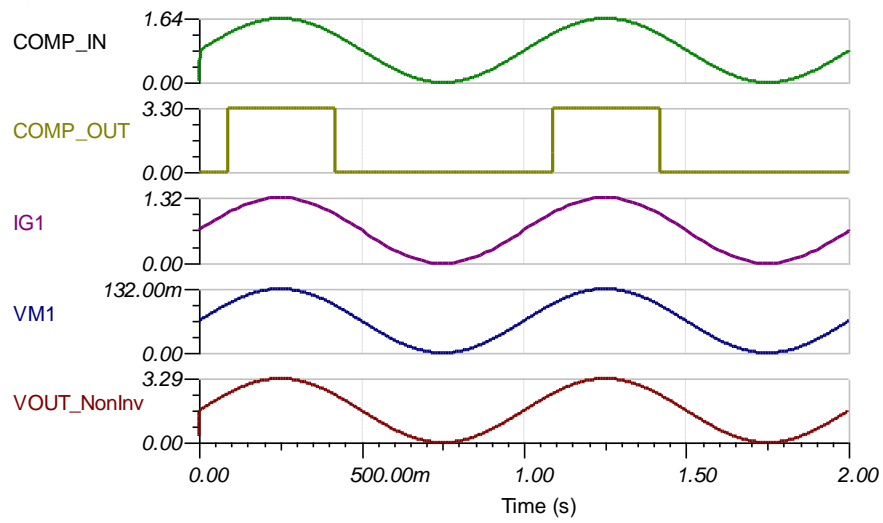
瞬态仿真结果 (VOUT\_Inv)



直流仿真结果 (VOUT\_NonInv)



瞬态仿真结果 (VOUT\_NonInv)



### 技术手册和博客参考

请参阅《[模拟工程师电路说明书](#)》，了解有关 TI 综合电路库的信息。

请参阅《[将毫微功耗零漂移放大器用于手机电池监控所具有的优势](#)》。

请参阅《[无中性点照明开关中的电流检测](#)》。

请参阅《[由锂离子电池供电的个人电子产品中的 GPIO 引脚电源信号链](#)》。

请参阅[使用毫微功耗运算放大器进行电流检测](#)博客。

### 设计主要运算放大器

LPV821	
$V_S$	1.7V 至 3.6V
输入 $V_{CM}$	轨至轨
$V_{out}$	轨至轨
$V_{os}$	1.5 $\mu$ V
$V_{os}$ 漂移	20nV/ $^{\circ}$ C
$I_q$	650nA/通道
$I_b$	7pA
UGBW	8kHz
通道数	1
<a href="#">LPV821</a>	

### 设计备选运算放大器

TLVx333	
$V_S$	1.8V 至 5.5V
输入 $V_{CM}$	轨至轨
$V_{out}$	轨至轨
$V_{os}$	2 $\mu$ V
$V_{os}$ 漂移	20nV/ $^{\circ}$ C
$I_q$	17 $\mu$ A/通道
$I_b$	70pA
UGBW	350kHz
通道数	1、2、4
<a href="#">TLV333</a>	

### 修订历史记录

修订版本	日期	更改
A	2019 年 2 月	更改标题，将标题角色改为“放大器”。 向电路指导手册登录页面添加了链接。

## 重要声明和免责声明

TI 均以“原样”提供技术性 & 可靠性数据（包括数据表）、设计资源（包括参考设计）、应用或其他设计建议、网络工具、安全信息和其他资源，不保证其中不含任何瑕疵，且不做任何明示或暗示的担保，包括但不限于对适销性、适合某特定用途或不侵犯任何第三方知识产权的暗示担保。

所述资源可供专业开发人员应用 TI 产品进行设计使用。您将对以下行为独自承担全部责任：(1) 针对您的应用选择合适的 TI 产品；(2) 设计、验证并测试您的应用；(3) 确保您的应用满足相应标准以及任何其他安全、安保或其他要求。所述资源如有变更，恕不另行通知。TI 对您使用所述资源的授权仅限于开发资源所涉及 TI 产品的相关应用。除此之外不得复制或展示所述资源，也不提供其它 TI 或任何第三方的知识产权授权许可。如因使用所述资源而产生任何索赔、赔偿、成本、损失及债务等，TI 对此概不负责，并且您须赔偿由此对 TI 及其代表造成的损害。

TI 所提供产品均受 TI 的销售条款 (<http://www.ti.com.cn/zh-cn/legal/termsofsale.html>) 以及 [ti.com.cn](http://www.ti.com.cn) 上或随附 TI 产品提供的其他可适用条款的约束。TI 提供所述资源并不扩展或以其他方式更改 TI 针对 TI 产品所发布的可适用的担保范围或担保免责声明。

邮寄地址：上海市浦东新区世纪大道 1568 号中建大厦 32 楼，邮政编码：200122  
Copyright © 2019 德州仪器半导体技术（上海）有限公司

## 重要声明和免责声明

TI 均以“原样”提供技术性 & 可靠性数据（包括数据表）、设计资源（包括参考设计）、应用或其他设计建议、网络工具、安全信息和其他资源，不保证其中不含任何瑕疵，且不做任何明示或暗示的担保，包括但不限于对适销性、适合某特定用途或不侵犯任何第三方知识产权的暗示担保。

所述资源可供专业开发人员应用 TI 产品进行设计使用。您将对以下行为独自承担全部责任：(1) 针对您的应用选择合适的 TI 产品；(2) 设计、验证并测试您的应用；(3) 确保您的应用满足相应标准以及任何其他安全、安保或其他要求。所述资源如有变更，恕不另行通知。TI 对您使用所述资源的授权仅限于开发资源所涉及 TI 产品的相关应用。除此之外不得复制或展示所述资源，也不提供其它 TI 或任何第三方的知识产权授权许可。如因使用所述资源而产生任何索赔、赔偿、成本、损失及债务等，TI 对此概不负责，并且您须赔偿由此对 TI 及其代表造成的损害。

TI 所提供产品均受 TI 的销售条款 (<http://www.ti.com.cn/zh-cn/legal/termsofsale.html>) 以及 [ti.com.cn](http://www.ti.com.cn) 上或随附 TI 产品提供的其他可适用条款的约束。TI 提供所述资源并不扩展或以其他方式更改 TI 针对 TI 产品所发布的可适用的担保范围或担保免责声明。

邮寄地址：上海市浦东新区世纪大道 1568 号中建大厦 32 楼，邮政编码：200122  
Copyright © 2019 德州仪器半导体技术（上海）有限公司