

简化电池测试设备中的电压和电流测量

Kevin Zhang、Maka Luo、Raphael Puzio



简介

电池测试设备用于在向客户发货之前验证电池组的功能和性能。本技术手册概述了电池测试仪在展示如何使稳压误差达到理想水平时，执行的三种主要功能测试。

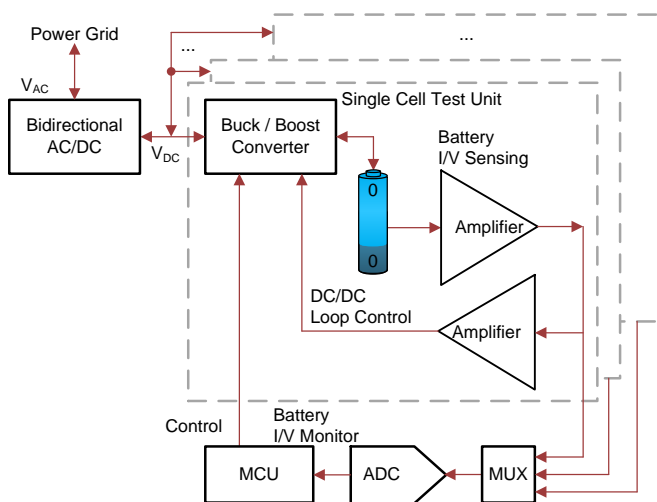


图 1. 传统电池测试设备方框图

电池化成和分容

在组装电池单元或电池组之后，每个单元必须至少经历一个完全受控的充电或放电循环，以初始化该设备并将其转换为正常工作的储电设备。电池供应商还使用这种方法对电池单元进行分容，这是根据目标规格将电池分成不同性能组的过程。如需更深入地了解电池初始化电路，请参阅 [双向电池初始化系统电源板参考设计](#)。

环路和功能测试

环路和特性测试是指通过重复充电和放电序列来循环运行电池或电池组。这可以验证电池的特征寿命和可靠性参数以确保它们是否处于规定的容差范围内。

功能测试

功能测试将在向客户发货前验证电池组是否正常运行。这可以确保每个电池单元和电池组正常工作。

放大器在电池测试设备中的用法

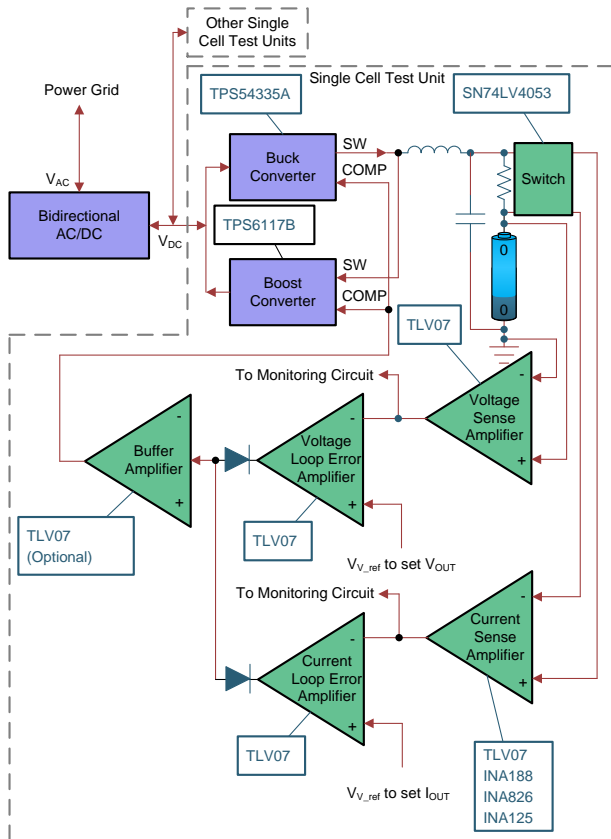
在典型系统中，降压转换器用作电池充电的电源，升压转换器用于电池放电。在反馈环路中，使用传统运算放大器 (OpAmp) 和仪表放大器 (INA) 来控制电压和电流的充电和放电。

为了给电池充电，系统会启用降压转换器，而第一级电压运算放大器和电流检测 INA 会用于测量电池电压以及电池单元或电池组的充电电流。电流检测运算放大器和感应电阻器之间的开关会使电流检测运算放大器的输入为正，无论电流经过感应电阻器的方向如何。这些经调节的信号分别用作电压回路或电流回路的第二级误差运算放大器的输入。

每个误差运算放大器的增益输出用作第三级缓冲运算放大器的输入。缓冲运算放大器的输出馈送到降压转换器的反馈引脚中，以控制输出电压或电流。根据输出电流要求，可以通过多种方式来实现降压/升压功能；不过有两种方法是最常见的。

对于更高电流要求，可以使用集成式充电控制器和外部 FET。但是，对于成本敏感型系统中常见的低电流要求，可以采用分立方式实现此功能，如图 2 所示。设计工程师可调整误差运算放大器正输入引脚上的 V_{V_ref} 和 V_{I_ref} ，以将降压转换器的目标输出电压和电流调整到最佳值。在典型的电池充电应用中，电流环路误差运算放大器的输出电压开始为高电平，使降压转换器进入恒流输出模式。

在下一个相位中，电压环路误差运算放大器的输出电压为高电平，使降压转换器进入恒压输出模式。电池放电时，系统会启用升压转换器。运算放大器控制电池放电电流和电压，其工作原理与电池充电时相同。升压转换器将电池电压提升至 V_{DC} ，该电压通常为 12V。



Copyright © 2017, Texas Instruments Incorporated

图 2. 电池测试设备典型放大器配置

系统和放大器要求

典型的系统要求:

稳流误差 $ERR_{I_{out}} = 0.1\%$

稳压误差 $ERR_{V_{out}} = 0.5\%$

为了满足以上要求, 您需要一个具有低失调电压 (V_{OS})、低 V_{OS} 温度漂移和高 $CMRR$ 的运算放大器, 如 **TLV07**。

运算放大器与功率级形成一个闭环, 误差运算放大器的反相输入端上的电压将非常接近基准电压 $V_{V_{ref}}$ 和 $V_{L_{ref}}$, 从而最大限度地减小了大环路增益产生的误差。由于主要误差来自电压和电流检测放大器, 因此选择高精度放大器非常重要。

例如, 如果所需的稳定输出电流目标 I_{SET} 为 10A, 并且电流感应电阻器 R_{SENSE} 为 20mΩ, 则放大器的输入误差将为:

$$V_{I_ERR_RTI} < ERR_{I_{out}} \times I_{SET} \times R_{SENSE} = 200 \mu V \quad (1)$$

$$V_{V_ERR_RTI} < ERR_{V_{out}} \times V_{SET} = 21 mV \quad (2)$$

如果所需的稳定输出电压设置为 V_{SET} 4.2V, 则放大器的输入误差将为:

假设温度从 25°C 升至 85°C 且电池电压为 4V, 我们可以轻松计算低失调电压和低温漂运算放大器之一 (**TLV07**) 所产生的实际误差。

INA125

$$\begin{aligned} V_{TLV07_ERR_RTI} &= V_{OS_max} + dV_{OS} / dT_{max} \times 60^\circ C + 4 V / CMRR_{DC} \\ &= 100 \mu V + 0.9 \mu V / ^\circ C \times 60^\circ C + 4 V / 158489 \\ &= 154 \mu V < V_{I_ERR_RTI} \text{ and } V_{V_ERR_RTI} \end{aligned} \quad (3)$$

使用上述计算的数值, 我们可以看出高精度运算放大器 (如 **TLV07**) 是满足系统输出电流和电压误差要求的理想运算放大器。

在下一个示例中, 我们使用集成了所有反馈电阻器的 **INA**。INA 可使 $V_{OS_max} = 150\mu V$ 和 $dV_{OS}/dT_{max} = 0.5\mu V/^\circ C$, 非常适合在具有简化设计的系统中执行电流分流放大器功能。

如果系统需要更高的性能规格, 则电流和电压误差可分别更改为 0.05% 和 0.1%。在这种情况下, 可以使用零漂移 **INA188** 等精密 **INA**。假设条件与上述示例相同, 温升为 60°C, V_{BAT} 为 4V, 那么 **INA188** 的实际误差为: $V_{I_ERR_RTI} = 67\mu V$, $V_{V_ERR_RTI} < 4.2mV$

每一级中的放大器基准电路

通过下图的电压和电流检测基准电路, 您可以看到是电流检测电阻器导致了 $I+$ 和 $I-$ 贡献。 $B+$ 和 $B-$ 分量来自电池的正负端子。由于实际的电池电压可能高于 5V, 因此典型的运算放大器电源为 12V。TLV07、INA188 和 INA125 都具有 36V 的最大电源电压 ($\pm 18V$), 符合系统要求。

由于在充电和放电周期中电池电流可能接近于零, 因此在第一级电流检测运算放大器中实现双极电源可避免削减电流检测信号。系统会分别使用 R_{12} 、 C_3 和 C_4 以及 R_6 、 C_1 和 C_2 对误差运算放大器的每一级应用 III 型补偿。为确保环路稳定性, 您应根据实际电源设计对这些值进行微调。

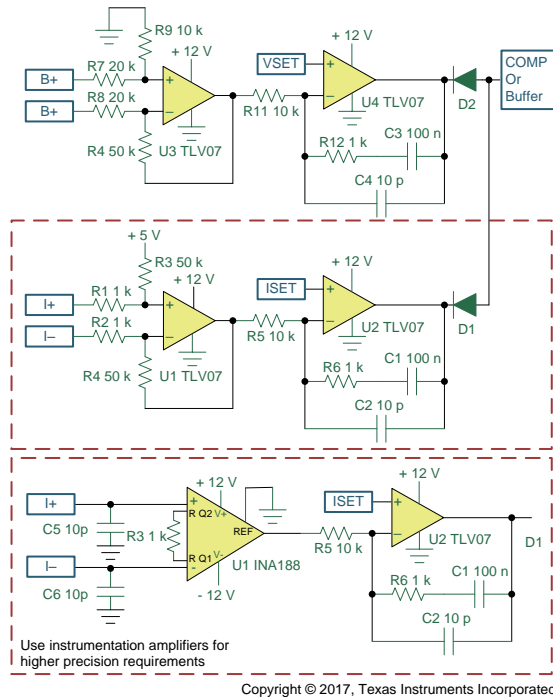


图 3. 高端应用中采用 TLV07 和 INA188 的电压和电流检测电路

结论

电压和电流检测是电池测试设备系统中最重要的一项测量。此外，该应用最重要的参数特性是具有低失调电压和漂移的精度运算放大器或者 INA。这些参数对于确保高性能检测而言至关重要，同时最大限度地减少了对系统误差的第一级贡献。

表 1. 用于电池测试设备的三种运算放大器

器件	系统优势
TLV07 (运算放大器) 器件	低失调电压和低漂移可为成本敏感型系统提供足够的调节电流和电压误差
INA125 (仪表放大器)	最小值为 100dB 的高 CMR (共模抑制) 可提高输出端动态范围; 低失调电压和低漂移可降低对昂贵且耗时的校准的需求
INA188 (仪表放大器)	低失调电压和零漂移可提供较低的稳定电流误差和电压误差, 而高 CMR (最小值为 104dB) 可降低共模干扰

重要声明和免责声明

TI 均以“原样”提供技术性 & 可靠性数据（包括数据表）、设计资源（包括参考设计）、应用或其他设计建议、网络工具、安全信息和其他资源，不保证其中不含任何瑕疵，且不做任何明示或暗示的担保，包括但不限于对适销性、适合某特定用途或不侵犯任何第三方知识产权的暗示担保。

所述资源可供专业开发人员应用 TI 产品进行设计使用。您将对以下行为独自承担全部责任：(1) 针对您的应用选择合适的 TI 产品；(2) 设计、验证并测试您的应用；(3) 确保您的应用满足相应标准以及任何其他安全、安保或其他要求。所述资源如有变更，恕不另行通知。TI 对您使用所述资源的授权仅限于开发资源所涉及 TI 产品的相关应用。除此之外不得复制或展示所述资源，也不提供其它 TI 或任何第三方的知识产权授权许可。如因使用所述资源而产生任何索赔、赔偿、成本、损失及债务等，TI 对此概不负责，并且您须赔偿由此对 TI 及其代表造成的损害。

TI 所提供产品均受 TI 的销售条款 (<http://www.ti.com.cn/zh-cn/legal/termsofsale.html>) 以及 [ti.com.cn](http://www.ti.com.cn) 上或随附 TI 产品提供的其他可适用条款的约束。TI 提供所述资源并不扩展或以其他方式更改 TI 针对 TI 产品所发布的可适用的担保范围或担保免责声明。

邮寄地址：上海市浦东新区世纪大道 1568 号中建大厦 32 楼，邮政编码：200122
Copyright © 2019 德州仪器半导体技术（上海）有限公司

重要声明和免责声明

TI 均以“原样”提供技术性数据（包括数据表）、设计资源（包括参考设计）、应用或其他设计建议、网络工具、安全信息和其他资源，不保证其中不含任何瑕疵，且不做任何明示或暗示的担保，包括但不限于对适销性、适合某特定用途或不侵犯任何第三方知识产权的暗示担保。

所述资源可供专业开发人员应用TI 产品进行设计使用。您将对以下行为独自承担全部责任：(1) 针对您的应用选择合适的TI 产品；(2) 设计、验证并测试您的应用；(3) 确保您的应用满足相应标准以及任何其他安全、安保或其他要求。所述资源如有变更，恕不另行通知。TI 对您使用所述资源的授权仅限于开发资源所涉及TI 产品的相关应用。除此之外不得复制或展示所述资源，也不提供其它TI 或任何第三方的知识产权授权许可。如因使用所述资源而产生任何索赔、赔偿、成本、损失及债务等，TI 对此概不负责，并且您须赔偿由此对TI 及其代表造成的损害。

TI 所提供产品均受TI 的销售条款 (<http://www.ti.com.cn/zh-cn/legal/termsofsale.html>) 以及ti.com.cn上或随附TI产品提供的其他可适用条款的约束。TI提供所述资源并不扩展或以其他方式更改TI 针对TI 产品所发布的可适用的担保范围或担保免责声明。

邮寄地址：上海市浦东新区世纪大道 1568 号中建大厦 32 楼，邮政编码：200122
Copyright © 2019 德州仪器半导体技术（上海）有限公司