

交流耦合仪表放大器电路

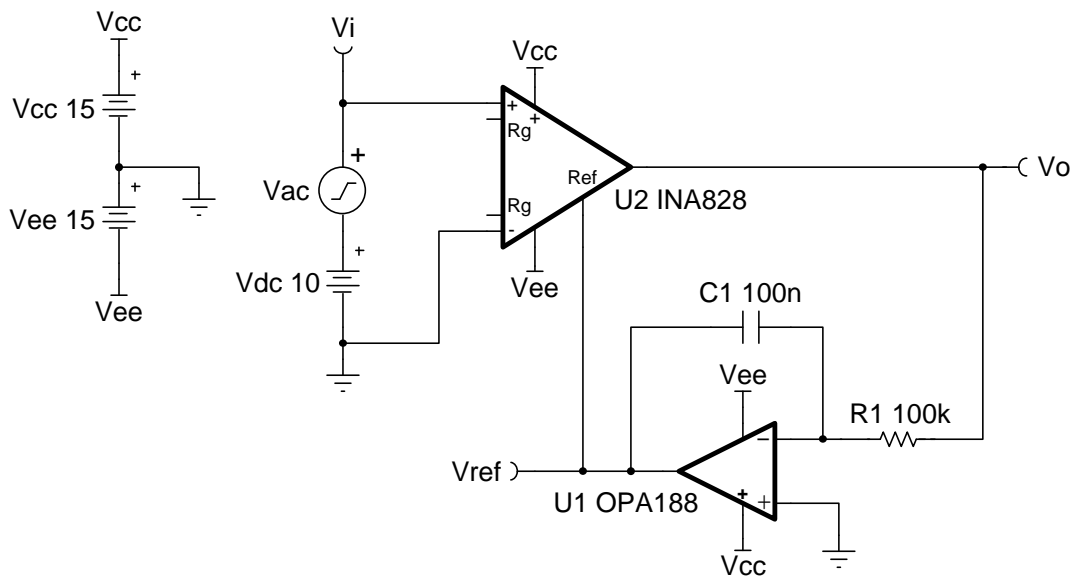
设计目标

输入		输出		电源	
V_{iMin}	V_{iMax}	V_{oMin}	V_{oMax}	V_{cc}	V_{ee}
-13V	13V	-14.85V	14.85	15	-15

截止频率下限 (f_L)	增益	输入
16Hz	1	$\pm 2VAC$; +10VDC

设计说明

该电路可以通过直流耦合输入生成连接到仪表放大器的交流耦合输出。输出通过积分器进行反馈，积分器的输出用于调制放大器的基准电压。这会创建一个高通滤波器并有效地消除输出偏移。该电路避免了输入端的大电容器和电阻器需求，否则会因组件不匹配而显著降低 CMRR。



设计说明

1. 从输出到基准的直流校正具有单位增益。U₁ 只能针对其输入/输出限制范围内的信号进行校正，因此可以校正的直流电压幅度会随着仪表放大器增益的增加而降低。有关详细信息，请参阅“设计步骤”中的表。
2. 较大的 R₁ 和 C₁ 值将降低截止频率，但会增加启动瞬态响应时间。可以在瞬态仿真结果中观察到启动行为。
3. 以这种方式进行交流耦合时，总输入电压必须保持在仪表放大器的共模输入范围内。

设计步骤

1. 设置电路的截止频率下限（积分器截止频率）。截止频率上限由增益和仪表放大器带宽决定。

$$f_L = \frac{1}{2\pi \times R_1 \times C_1} = 16 \text{ Hz}$$

2. 为 R_1 和 C_1 选择标准值。

$$C_1 = 100\text{nF}$$

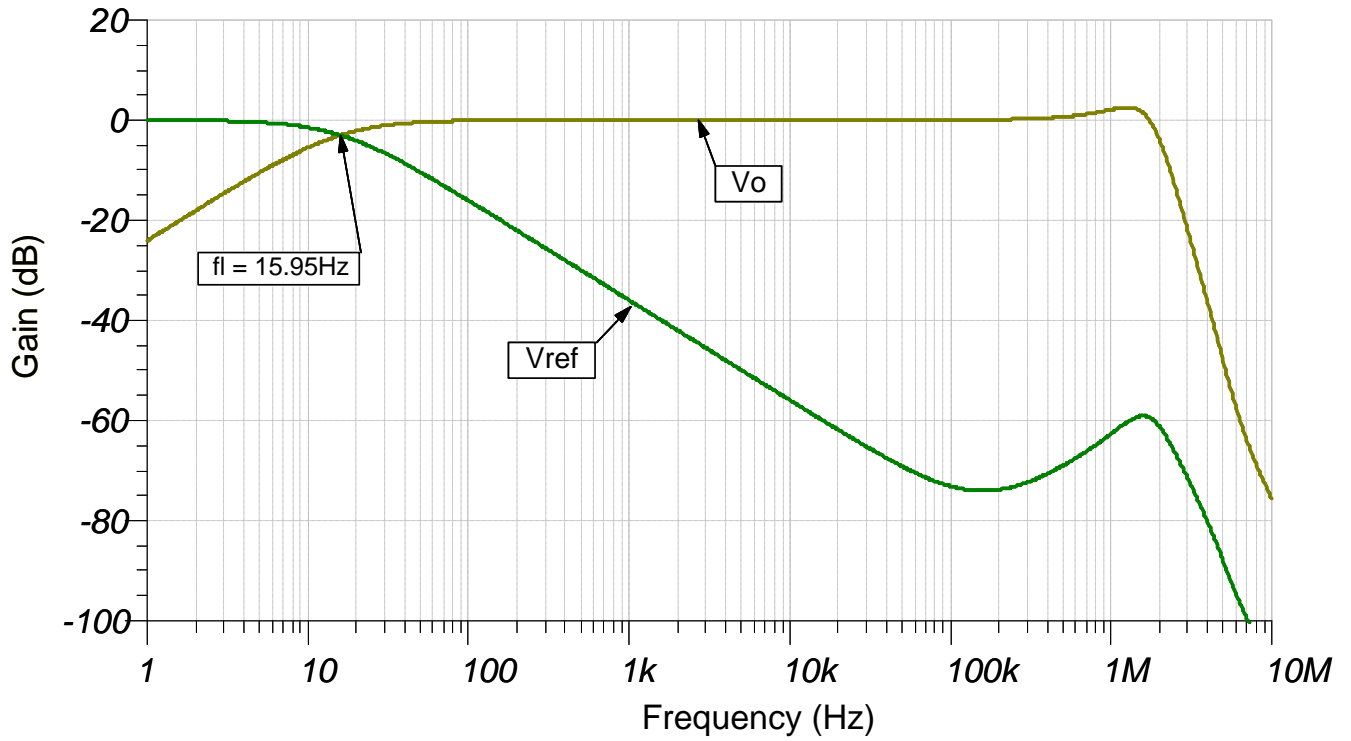
$$R_1 = \frac{1}{2\pi \times 100\text{nF} \times 16 \text{ Hz}} = 99.47\text{k}\Omega \approx 100\text{k}\Omega \text{ (standard value)}$$

3. 电路的直流抑制能力会随着增益的增大而降低。下表提供了对更高增益的直流校正范围的良好估计。

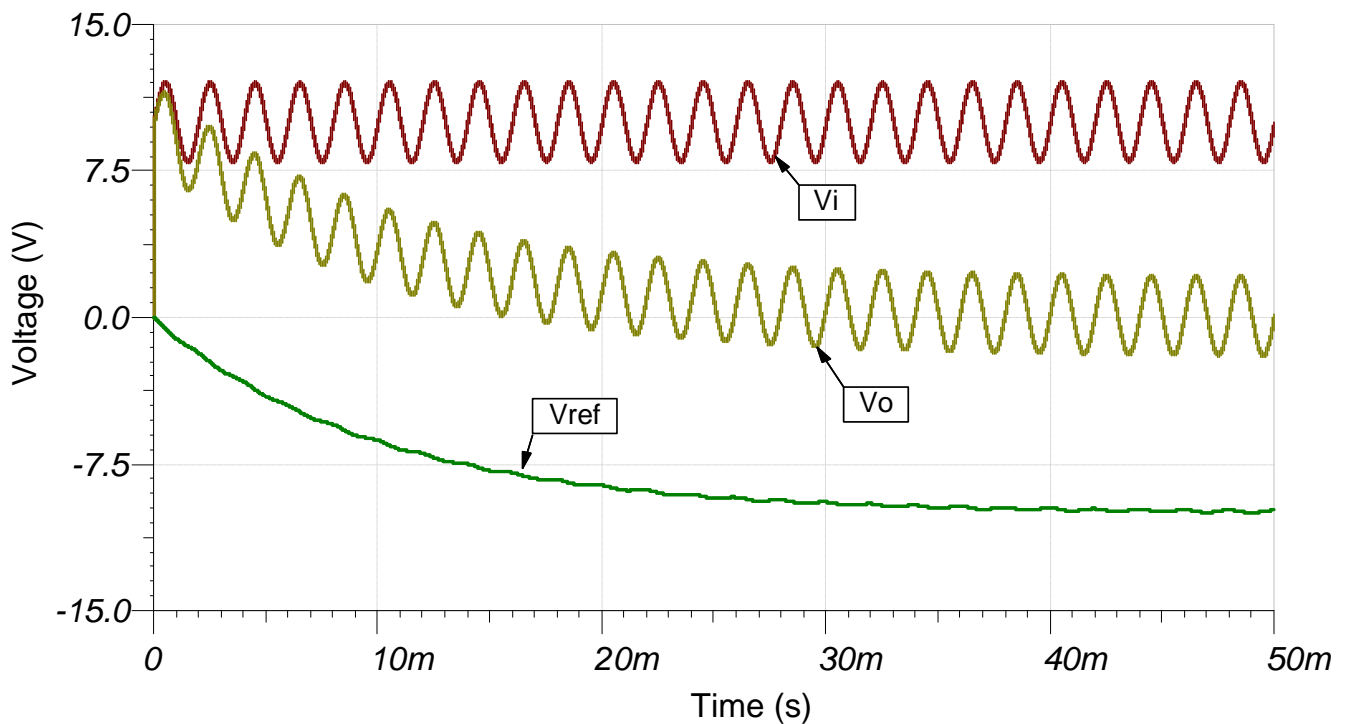
增益	直流校正范围
1V/V	±10V
10V/V	±1V
100V/V	±0.1V
1000V/V	±0.01V

设计仿真

交流仿真结果



瞬态仿真结果



设计参考资料

请参阅《模拟工程师电路说明书》，了解有关 TI 综合电路库的信息。

请参阅 TINA-TI™ 电路仿真文件 [SBOMAU0](#)。

请参阅 TIPD191，<http://www.ti.com.cn/tool/cn/tipd191>。

设计采用的仪表放大器

INA828	
V_{SS}	4.5V 至 36V
V_{inCM}	$V_{EE}+2V$ 至 $V_{CC}-2V$
V_{out}	$V_{EE}+150mV$ 至 $V_{CC}-150mV$
V_{OS}	20 μ V
I_q	600 μ A
I_b	150pA
UGBW	2MHz
SR	1.2V/ μ s
通道数	1
www.ti.com.cn/product/cn/INA828	

设计采用的运算放大器

OPA188	
V_{SS}	8V 至 36V
V_{inCM}	V_{EE} 至 $V_{CC}-1.5V$
V_{out}	轨至轨
V_{OS}	6 μ V
I_q	450 μ A
I_b	$\pm 160pA$
UGBW	2MHz
SR	0.8V/ μ s
通道数	1、2、4
www.ti.com.cn/product/cn/OPA188	

设计备选运算放大器

TLV171	
V_{SS}	2.7V 至 36V
V_{inCM}	$V_{EE}-0.1V$ 至 $V_{CC}-2V$
V_{out}	轨至轨
V_{OS}	750 μ V
I_q	525 μ A
I_b	$\pm 10pA$
UGBW	3MHz
SR	1.5V/ μ s
通道数	1、2、4
www.ti.com.cn/product/cn/OPA188	

重要声明和免责声明

TI“按原样”提供技术和可靠性数据（包括数据表）、设计资源（包括参考设计）、应用或其他设计建议、网络工具、安全信息和其他资源，不保证没有瑕疵且不做任何明示或暗示的担保，包括但不限于对适销性、某特定用途方面的适用性或不侵犯任何第三方知识产权的暗示担保。

这些资源可供使用 TI 产品进行设计的熟练开发人员使用。您将自行承担以下全部责任：(1) 针对您的应用选择合适的 TI 产品，(2) 设计、验证并测试您的应用，(3) 确保您的应用满足相应标准以及任何其他功能安全、信息安全、监管或其他要求。

这些资源如有变更，恕不另行通知。TI 授权您仅可将这些资源用于研发本资源所述的 TI 产品的应用。严禁对这些资源进行其他复制或展示。您无权使用任何其他 TI 知识产权或任何第三方知识产权。您应全额赔偿因在这些资源的使用中对 TI 及其代表造成的任何索赔、损害、成本、损失和债务，TI 对此概不负责。

TI 提供的产品受 [TI 的销售条款](#) 或 [ti.com](#) 上其他适用条款/TI 产品随附的其他适用条款的约束。TI 提供这些资源并不会扩展或以其他方式更改 TI 针对 TI 产品发布的适用的担保或担保免责声明。

TI 反对并拒绝您可能提出的任何其他或不同的条款。

邮寄地址：Texas Instruments, Post Office Box 655303, Dallas, Texas 75265
Copyright © 2021，德州仪器 (TI) 公司