

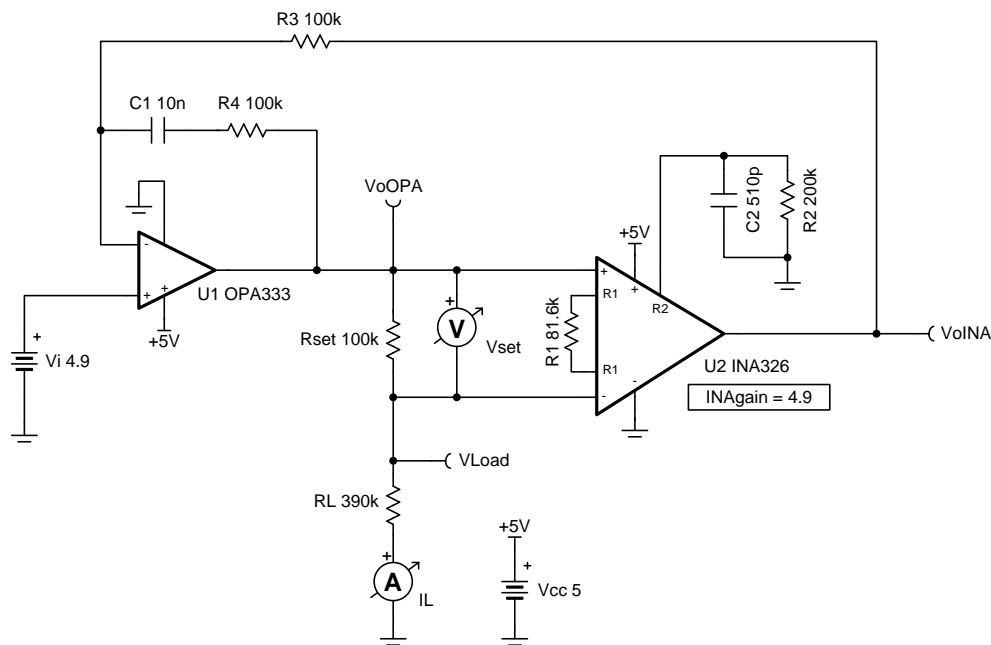
## 低电平电压-电流转换器电路

### 设计目标

输入		输出		电源		负载电阻 ( $R_L$ )	
$V_{iMin}$	$V_{iMax}$	$I_{LMin}$	$I_{LMax}$	$V_{cc}$	$V_{ee}$	$R_{LMin}$	$R_{LMax}$
0.49V	4.9V	1 $\mu$ A	10 $\mu$ A	5V	0V	0 $\Omega$	390k $\Omega$

### 设计说明

该电路可以为负载  $R_L$  提供精确的低电平电流  $I_L$ 。该设计由 5V 单电源供电，并使用一个精密低漂移运算放大器和一个仪表放大器。经过简单修改即可更改电压-电流 (V-I) 转换器的范围和精度。



### 设计说明

1. 电压顺从性取决于运算放大器线性输出摆幅（请参阅数据表  $A_{oL}$  测试条件）和仪表放大器线性输出摆幅。有关更多信息，请参阅 [仪表放大器的共模范围计算器](#)。
2. 电压顺从性与  $R_{LMin}$ 、 $R_{LMax}$  和  $R_{set}$  一起决定了  $I_L$  范围。
3. 检查运算放大器和仪表放大器输入共模电压范围。
4. 必须执行稳定性分析，以便为稳定的运行选择  $R_4$  和  $C_1$ 。
5. 对于每个设计，用于选择  $R_4$  和  $C_1$  的环路稳定性分析将是不同的。所示的补偿仅适用于该设计中使用的阻性负载范围。其他类型的负载、运算放大器或仪表放大器或两者需要不同的补偿。有关更多运算放大器稳定性资源，请参阅 [设计参考](#) 部分。

## 设计步骤

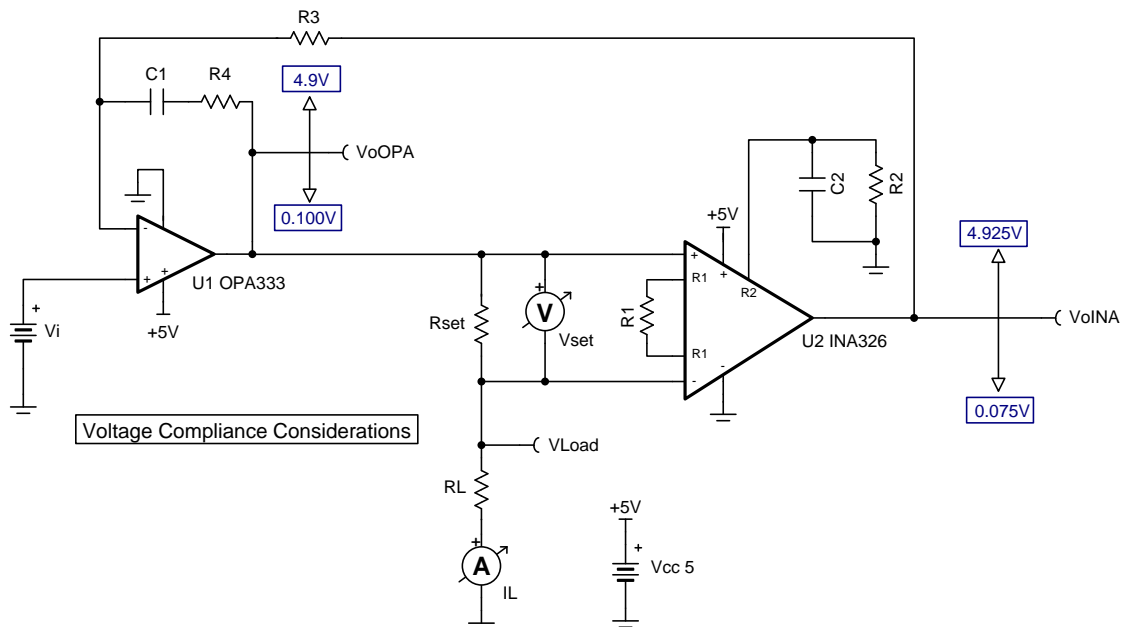
1. 根据电压顺从性选择  $R_{set}$  并检查  $I_{LMin}$ 。

$$I_{LMax} = \frac{V_{oOPAMax}}{R_{set} + R_{LMax}}$$

$$10\mu A = \frac{4.9V}{R_{set} + 390k\Omega} \rightarrow R_{set} = 100k\Omega$$

$$I_{LMin} = \frac{V_{oOPAMin}}{R_{set} + R_{LMin}}$$

$$I_{LMin} = \frac{0.1V}{100k\Omega + 0\Omega} = 1\mu A$$



2. 计算仪表放大器增益  $G$ 。

$$V_{setMin} = I_{LMin} \times R_{set} = 1\mu A \times 100k\Omega = 0.1V$$

$$V_{setMax} = I_{LMax} \times R_{set} = 10\mu A \times 100k\Omega = 1V$$

$$G = \frac{V_{iMax} - V_{iMin}}{V_{setMax} - V_{setMin}}$$

$$G = \frac{4.9V - 0.49V}{1V - 0.1V} = 4.9$$

3. 为 INA326 仪表放大器增益  $G$  选择  $R_1$ 。使用数据表建议的  $R_2 = 200k\Omega$  和  $C_2 = 510pF$ 。

$$G = 2 \times \left( \frac{R_2}{R_1} \right)$$

$$R_1 = \frac{2 \times R_2}{G}$$

$$R_1 = \left( \frac{2 \times 200k\Omega}{4.9} \right) = 81.6327k\Omega \approx 81.6k\Omega$$

4. 该电路的最终传递函数遵循：

$$I_L = \frac{V_i}{G \times R_{set}}$$

$$I_L = \frac{V_i}{4.9 \times 100k\Omega} = \frac{V_i}{490k\Omega}$$

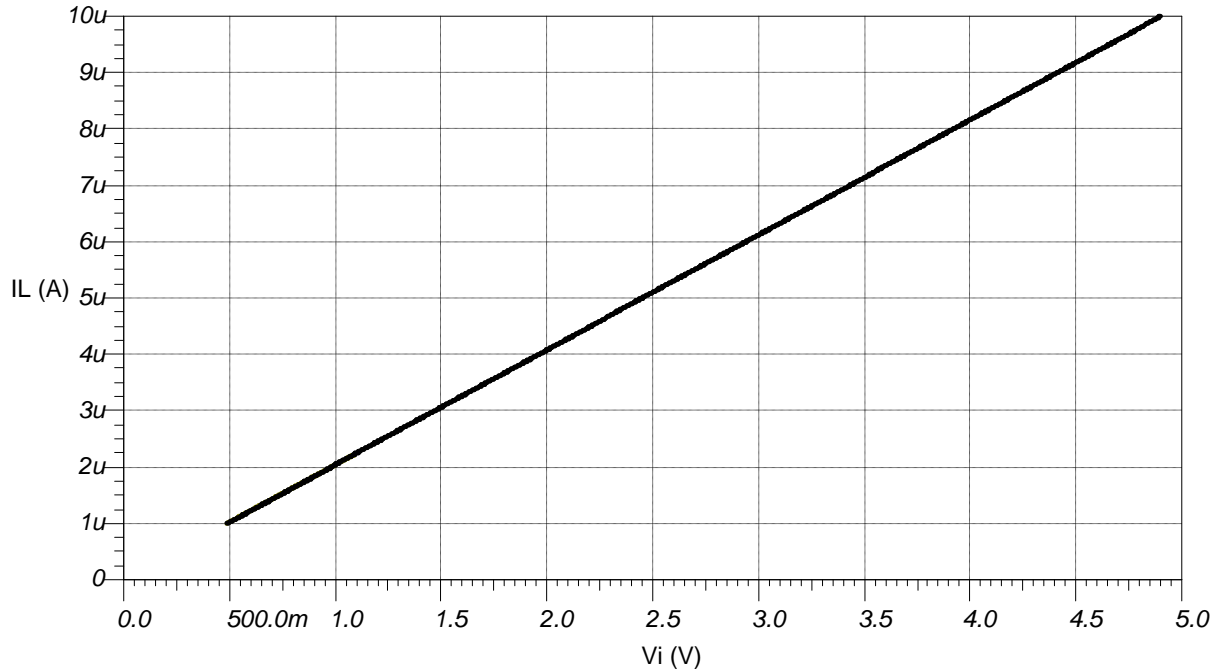
$$V_i = 0.49V \rightarrow I_L = 1\mu A$$

$$V_i = 4.9V \rightarrow I_L = 10\mu A$$

## 设计仿真

## 直流仿真结果

$V_i$	$R_L$	$I_L$	$V_{oOPA}$	$V_{oOPA}$ 顺从性	$V_{oINA}$	$V_{oINA}$ 顺从性
0.49V	0Ω	0.999627μA	99.982723mV	100mV 至 4.9V	490.013346mV	75mV 至 4.925V
0.49V	390kΩ	0.999627μA	489.837228mV	100mV 至 4.9V	490.013233mV	75mV 至 4.925V
4.9V	0Ω	9.996034μA	999.623352mV	100mV 至 4.9V	4.900016V	75mV 至 4.925V
4.9V	390kΩ	9.996031μA	4.898075V	100mV 至 4.9V	4.900015V	75mV 至 4.925V



### 设计参考资料

请参阅《模拟工程师电路说明书》，了解有关 TI 综合电路库的信息。

请参阅 TINA-TI™ 电路仿真文件 [SBOMAT8](#)。

请参阅 TIPD107，<http://www.ti.com.cn/tool/cn/TIPD107>。

请参阅[解决运算放大器稳定性问题 - E2E 常见问题解答](#)。

请参阅 [TI 高精度实验室 - 运算放大器](#)。

### 设计采用的运算放大器

OPA333	
$V_{SS}$	1.8V 至 5.5V
$V_{inCM}$	轨至轨
$V_{out}$	轨至轨
$V_{os}$	2 $\mu$ V
$I_q$	17 $\mu$ A/通道
$I_b$	70pA
UGBW	350kHz
SR	0.16V/ $\mu$ s
通道数	1、2
<a href="http://www.ti.com.cn/product/cn/opa333">http://www.ti.com.cn/product/cn/opa333</a>	

### 设计采用的仪表放大器

INA326	
$V_{SS}$	2.7V 至 5.5V
$V_{inCM}$	轨至轨
$V_{out}$	轨至轨
$V_{os}$	20 $\mu$ V
$I_q$	2.4mA
$I_b$	0.2nA
UGBW	1kHz (由 1kHz 滤波器设置)
SR	0.012V/ $\mu$ s (由 1kHz 滤波器设置)
通道数	1
<a href="http://www.ti.com.cn/product/cn/INA326">http://www.ti.com.cn/product/cn/INA326</a>	

## 重要声明和免责声明

TI“按原样”提供技术和可靠性数据（包括数据表）、设计资源（包括参考设计）、应用或其他设计建议、网络工具、安全信息和其他资源，不保证没有瑕疵且不做任何明示或暗示的担保，包括但不限于对适销性、某特定用途方面的适用性或不侵犯任何第三方知识产权的暗示担保。

这些资源可供使用 TI 产品进行设计的熟练开发人员使用。您将自行承担以下全部责任：(1) 针对您的应用选择合适的 TI 产品，(2) 设计、验证并测试您的应用，(3) 确保您的应用满足相应标准以及任何其他功能安全、信息安全、监管或其他要求。

这些资源如有变更，恕不另行通知。TI 授权您仅可将这些资源用于研发本资源所述的 TI 产品的应用。严禁对这些资源进行其他复制或展示。您无权使用任何其他 TI 知识产权或任何第三方知识产权。您应全额赔偿因在这些资源的使用中对 TI 及其代表造成的任何索赔、损害、成本、损失和债务，TI 对此概不负责。

TI 提供的产品受 [TI 的销售条款](#) 或 [ti.com](#) 上其他适用条款/TI 产品随附的其他适用条款的约束。TI 提供这些资源并不会扩展或以其他方式更改 TI 针对 TI 产品发布的适用的担保或担保免责声明。

TI 反对并拒绝您可能提出的任何其他或不同的条款。

邮寄地址：Texas Instruments, Post Office Box 655303, Dallas, Texas 75265  
Copyright © 2021，德州仪器 (TI) 公司