

## 可编程两级高侧电流源电路

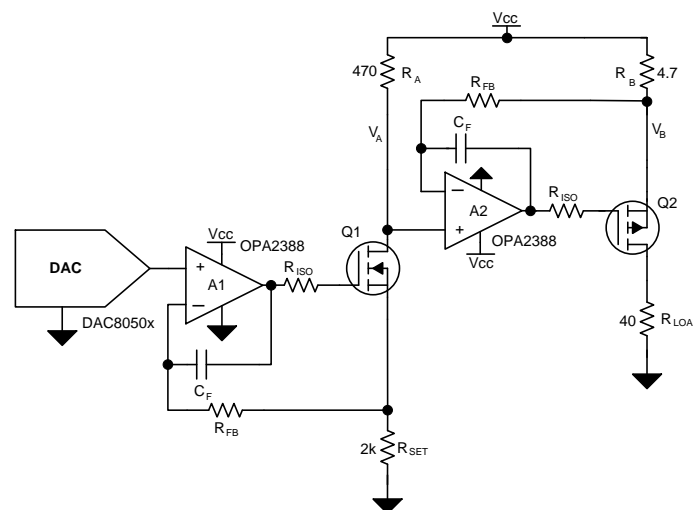
Garrett Satterfield

### 设计目标

电源电压 ( $V_{CC}$ )	DAC 输出电压	输出电流	误差	最大负载电阻	顺从电压
5V	0V–2V	0–100mA	<1% FSR	45Ω	4.5V

### 设计说明

可编程高侧电流源为以接地为基准的负载提供可调节电流。第一个运算放大器级根据 DAC 输出电压设置基准电流。第二个运算放大器级用作电流镜，用于获取基准电流并调节从输出 PMOS 到负载的电流。 $R_{SET}$ 、 $R_A$  和  $R_B$  根据 DAC 电压设置输出电流。组件  $C_{COMP}$ 、 $R_{ISO}$  和  $R_{FB}$  提供补偿，以确保电路的稳定性。利用该电路的常见终端设备包括 [PLC 模拟输出模块](#)、[现场变送器](#)、[数字万用表](#)、[打印机](#)、[光学模块](#)、[LED 驱动器](#) 和 [EPOS](#)。



### 设计说明

1. 选择具有低失调电压、增益和漂移误差的 DAC。应使用 RRIO 运算放大器来保持低顺从电压，并且应选择具有低失调电压的运算放大器。
2. 通过选择较大的  $R_A:R_B$  比率来最大程度地降低流经  $R_A$ 、 $Q1$  和  $R_{SET}$  的电流，从而最大程度地提高效率，同时降低第一级中的发热和漂移。
3. 针对  $R_{SET}$ 、 $R_A$  和  $R_B$  使用高精度、低漂移电阻器，以最大程度地减小电阻器不匹配和温度漂移导致的误差。
4. 最大程度地减小  $R_B$  的电阻，从而最大程度地增大顺从电压。
5. 由于功率耗散导致发热，因此应避免将  $Q2$  放置在布局中的热敏组件附近。

### 设计步骤

1. 通过根据  $V_{DAC}$  选择  $R_{SET}$ ，设置电流阱级中的基准电流。应最大程度地减小基准电流，因为它直接流至接地并降低效率。将基准电流设置为  $1\text{mA}$  并计算  $R_{SET}$ 。

$$R_{SET} = \frac{V_{DAC,max}}{I_{SET}} = \frac{2\text{V}}{1\text{mA}} = 2\text{k}\Omega$$

2. 根据所需的输出电流和  $I_{OUT}/I_{SET} = 100\text{mA}/1\text{mA} = 100$ （这是所需的  $R_A:R_B$  比率），选择所需的增益比率。
3. 通过允许的最大电压降来计算  $R_B$  的最大值，以驱动流经最大负载的最大电流。

$$R_B < \frac{V_{CC} - I_{OUT,max}R_{LOAD,max}}{I_{OUT,max}} = \frac{5\text{V} - 0.1\text{A} * 45\Omega}{0.1\text{A}} = 5\Omega$$

4. 电压  $V_A$  为  $V_{CC} - I_{SET}R_A$ ，由于运算放大器反馈，该电压等于电压  $V_B$ 。选择  $R_A$ ，以实现小于  $500\text{mV}$  的电压降，从而保持所需的顺从电压。选择了  $4.7\Omega$  的标准电阻。

$$V_A = V_B$$

$$R_A = \frac{V_{CC} - V_A}{I_{SET}} = \frac{470\text{mV}}{1\text{mA}} = 470\Omega$$

5. 根据  $R_A$  和在第 2 步中选择的增益计算  $R_B$ 。

$$R_B = \frac{R_A}{100}$$

6. 验证 Q2 的功率耗散。可以通过以下公式计算基于负载的 Q2 功率耗散：

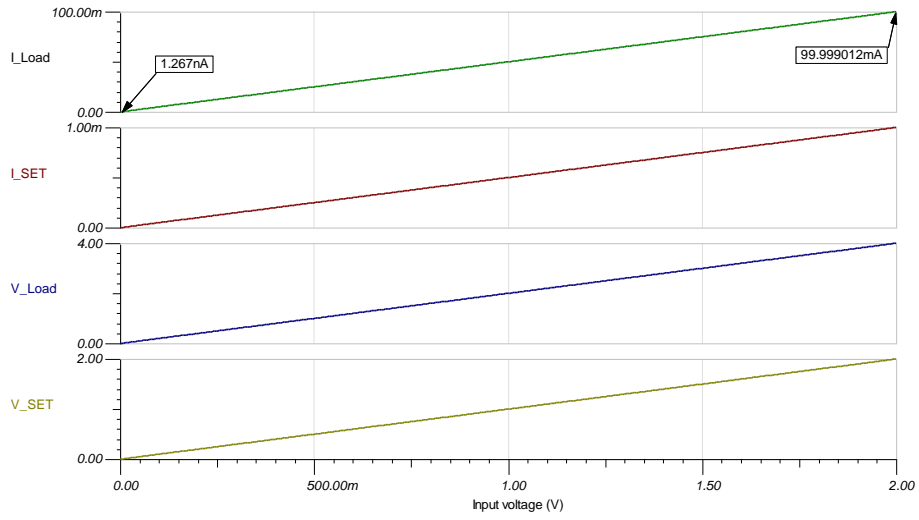
$$P_{Diss,Q2} = V_{CC} \times I_{OUT} - I_{OUT}^2 \times (R_{LOAD} + R_B) = 5\text{V} \times 0.1\text{A} - 0.1\text{A}^2 \times (40\Omega + 4.7\Omega) = 0.053\text{W}$$

当负载电阻为零时，Q2 的功率耗散达到最大：

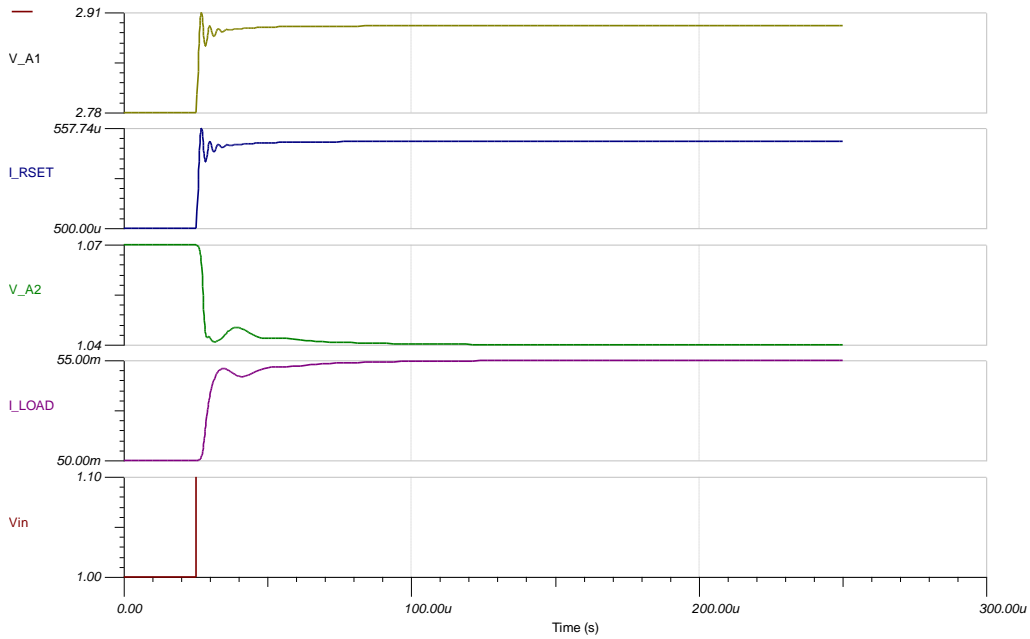
$$P_{Diss,Q2,max} = V_{CC} \times I_{OUT} - I_{OUT}^2 \times R_B = 5\text{V} \times 0.1\text{A} - 0.1\text{A}^2 \times 4.7 = 0.453\text{W}$$

确保 Q2 的额定功耗为该功率耗散值。

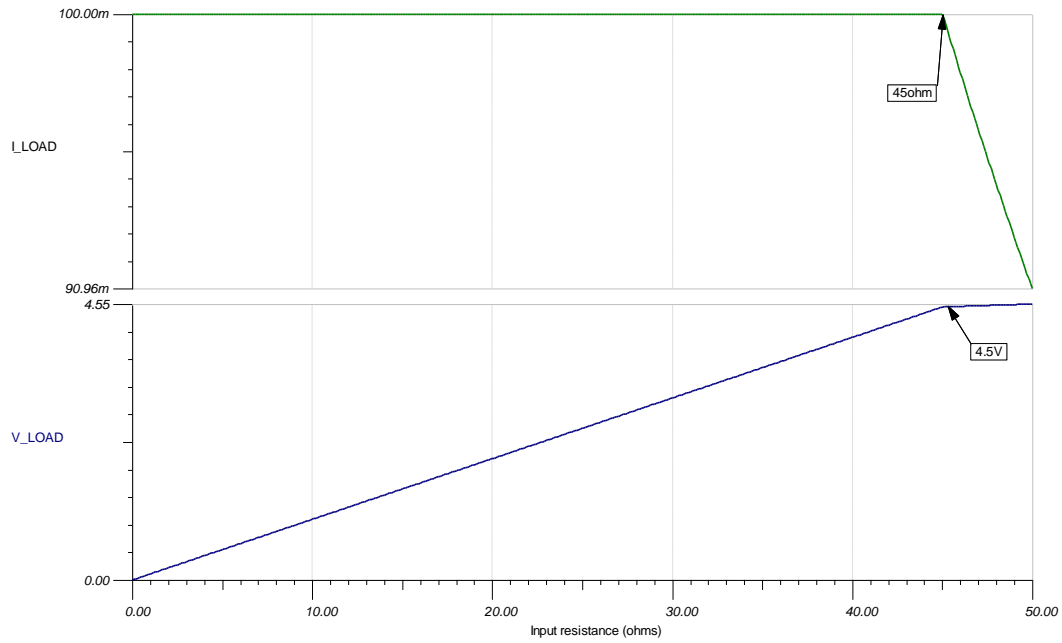
### 直流传输特性



### 小信号阶跃响应



### 顺从电压



### 高电压电源修改

该电路设计示例针对  $V_{CC}$  使用低电压电源。某些应用（如 4–20mA 电流回路）需要高电压电源来驱动大阻性负载。要修改此电流源以实现更高的电压电源，请选择高压、轨至轨输入/输出放大器（如 OPA192）。

## 器件

器件	主要 特性	链接	其他可能的器件
<b>DAC</b>			
DAC80501	具有 5ppm 内部基准电压的 16 位分辨率、1LSB INL、单通道、电压输出 DAC	<a href="http://www.ti.com.cn/product/cn/DAC80501">http://www.ti.com.cn/product/cn/DAC80501</a>	<a href="http://www.ti.com/pdacs">http://www.ti.com/pdacs</a>
DAC80508	具有 5ppm 内部基准电压的 16 位分辨率、1LSB INL、八通道、电压输出 DAC	<a href="http://www.ti.com.cn/product/cn/DAC80508">http://www.ti.com.cn/product/cn/DAC80508</a>	<a href="http://www.ti.com/pdacs">http://www.ti.com/pdacs</a>
DAC8775	具有集成直流/直流转换器的 16 位分辨率、四通道、±10V、±24mA 电压和电流输出 DAC	<a href="http://www.ti.com.cn/product/cn/DAC8775">http://www.ti.com.cn/product/cn/DAC8775</a>	<a href="http://www.ti.com/pdacs">http://www.ti.com/pdacs</a>
<b>放大器</b>			
OPA388	精密、零漂移、零交叉、轨至轨输入/输出、2.5V 至 5.5V 电源	<a href="http://www.ti.com.cn/product/cn/OPA388">http://www.ti.com.cn/product/cn/OPA388</a>	<a href="http://www.ti.com/opamps">http://www.ti.com/opamps</a>
OPA192	精密、高电压、轨至轨输入/输出、4.5V 至 36V 电源	<a href="http://www.ti.com.cn/product/cn/OPA192">http://www.ti.com.cn/product/cn/OPA192</a>	<a href="http://www.ti.com/opamps">http://www.ti.com/opamps</a>
TLV170	成本敏感型轨至轨输出、2.7V 至 36V 电源	<a href="http://www.ti.com.cn/product/cn/TLV170">http://www.ti.com.cn/product/cn/TLV170</a>	<a href="http://www.ti.com/opamps">http://www.ti.com/opamps</a>

### 设计参考资料

请参阅《[模拟工程师电路说明书](#)》，了解有关 TI 综合电路库的信息。

### 主要文件链接

TI Designs TIPD102, [0-2V 至 0-100mA、1% 满标度误差、高侧 V-I 转换器参考设计](#)

TI Designs TIPD215, [具有自适应电源管理、功耗低于 1W 的四通道模拟输出模块参考设计](#)

TI Designs TIDA-01525, [8 通道、16 位、200mA 电流输出 DAC 参考设计](#)

[可编程、两级、高侧电流源的源文件](#) – <http://ti.com/cn/lit/zip/slac783>。

如需 TI 工程师的直接支持，请使用 **E2E** 社区：

[e2e.ti.com](http://e2e.ti.com)

其他链接：

[精密 DAC 学习中心](#)

[www.ti.com/pdac](http://www.ti.com/pdac)

## 重要声明和免责声明

TI 均以“原样”提供技术性 & 可靠性数据（包括数据表）、设计资源（包括参考设计）、应用或其他设计建议、网络工具、安全信息和其他资源，不保证其中不含任何瑕疵，且不做任何明示或暗示的担保，包括但不限于对适销性、适合某特定用途或不侵犯任何第三方知识产权的暗示担保。

所述资源可供专业开发人员应用 TI 产品进行设计使用。您将对以下行为独自承担全部责任：(1) 针对您的应用选择合适的 TI 产品；(2) 设计、验证并测试您的应用；(3) 确保您的应用满足相应标准以及任何其他安全、安保或其他要求。所述资源如有变更，恕不另行通知。TI 对您使用所述资源的授权仅限于开发资源所涉及 TI 产品的相关应用。除此之外不得复制或展示所述资源，也不提供其它 TI 或任何第三方的知识产权授权许可。如因使用所述资源而产生任何索赔、赔偿、成本、损失及债务等，TI 对此概不负责，并且您须赔偿由此对 TI 及其代表造成的损害。

TI 所提供产品均受 TI 的销售条款 (<http://www.ti.com.cn/zh-cn/legal/termsofsale.html>) 以及 [ti.com.cn](http://www.ti.com.cn) 上或随附 TI 产品提供的其他可适用条款的约束。TI 提供所述资源并不扩展或以其他方式更改 TI 针对 TI 产品所发布的可适用的担保范围或担保免责声明。

邮寄地址：上海市浦东新区世纪大道 1568 号中建大厦 32 楼，邮政编码：200122  
Copyright © 2019 德州仪器半导体技术（上海）有限公司

## 重要声明和免责声明

TI 均以“原样”提供技术性数据（包括数据表）、设计资源（包括参考设计）、应用或其他设计建议、网络工具、安全信息和其他资源，不保证其中不含任何瑕疵，且不做任何明示或暗示的担保，包括但不限于对适销性、适合某特定用途或不侵犯任何第三方知识产权的暗示担保。

所述资源可供专业开发人员应用TI 产品进行设计使用。您将对以下行为独自承担全部责任：(1) 针对您的应用选择合适的TI 产品；(2) 设计、验证并测试您的应用；(3) 确保您的应用满足相应标准以及任何其他安全、安保或其他要求。所述资源如有变更，恕不另行通知。TI 对您使用所述资源的授权仅限于开发资源所涉及TI 产品的相关应用。除此之外不得复制或展示所述资源，也不提供其它TI 或任何第三方的知识产权授权许可。如因使用所述资源而产生任何索赔、赔偿、成本、损失及债务等，TI 对此概不负责，并且您须赔偿由此对TI 及其代表造成的损害。

TI 所提供产品均受TI 的销售条款 (<http://www.ti.com.cn/zh-cn/legal/termsofsale.html>) 以及ti.com.cn上或随附TI产品提供的其他可适用条款的约束。TI提供所述资源并不扩展或以其他方式更改TI 针对TI 产品所发布的可适用的担保范围或担保免责声明。

邮寄地址：上海市浦东新区世纪大道 1568 号中建大厦 32 楼，邮政编码：200122  
Copyright © 2019 德州仪器半导体技术（上海）有限公司