

适用于音频 DAC 的电流到电压转换器电路

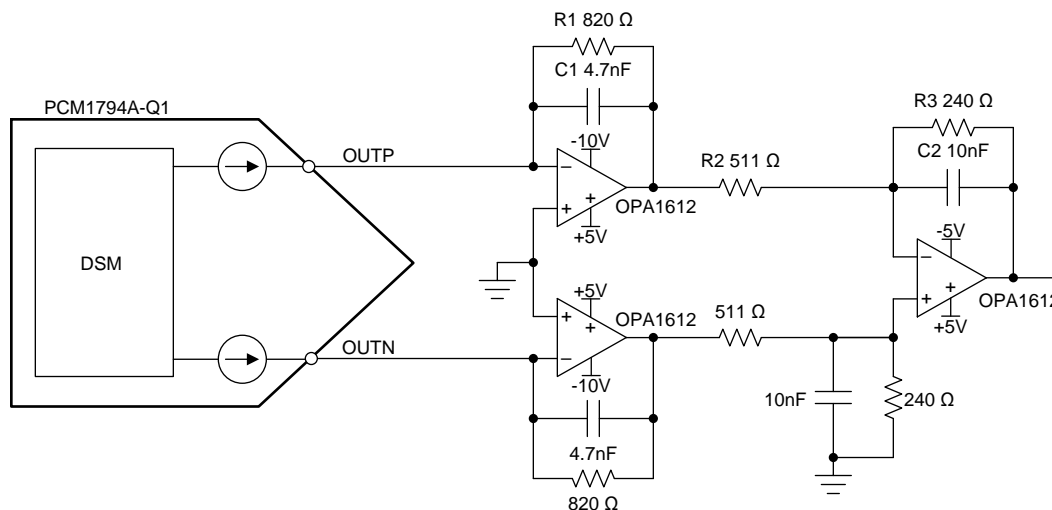
Paul Frost

设计目标

DAC I_{OUT} 振幅	DAC I_{OUT} 共模电流	V_{OUT} 振幅
7.8mA _{p-p}	-6.2mA	2.1V _{RMS}

设计说明

许多高性能音频数模转换器 (DAC) 具有电流输出，必须转换为电压输出才能与音频放大器配合使用。例如，在**高端汽车音频应用**中，确保 DAC 信噪比 (SNR) 和总谐波失真加噪声 (THD+N) 性能不受电流-电压 (I-V) 输出级的影响至关重要。



设计说明

1. 电路的第一级通过向 DAC 的 OUTP 和 OUTN 节点提供虚拟接地电位将电流输出转换为电压输出。然后，从 DAC 流出的电流在反馈环路中的电阻器 R1 两端生成电压。请注意，电流输出音频 DAC 具有共模电流，可产生偏移以确保 DAC 始终提供电流。该共模电流还导致第一级的输出始终为负值。电路放大器的电源不需要是对称的。
2. 该电路的第二级是差分放大器，用于将第一级的差分电压转换为单端输出电压。

设计步骤

1. 根据应用需求来选择 DAC。考虑所需的 SNR、THD+N 和 支持的 I2S 接口采样率。虽然大多数音频 DAC 支持 16kHz 至 192kHz 的采样率，但并非所有音频 DAC 都支持 384kHz 或 768kHz 等采样率。较高的采样率会导致噪声整形，从而使带外噪声进一步远离可闻范围，但并非所有音频源都能提供它们。另请注意，并非所有电流输出音频 DAC 都具有相同的振幅和共模电流。
2. 根据噪声和 THD 性能选择放大器。理想情况下，这些放大器不应该影响 DAC 的 SNR 性能。建议使用 JFET 或 双极输入放大器，因为它具有低电压噪声。由于电路的电阻值较低，因此较高的电流噪声不是问题。
3. 可以使用以下公式计算电路的增益。使用 $R1 = 820\Omega$ 、 $R2 = 511\Omega$ 、 $R3 = 240\Omega$ ，输出电流约为 $6V_{p,p}$ 或 $2.1V_{RMS}$ 。对于该电路，通过使第一级具有大增益并且第二级实际衰减信号来实现出色的噪声性能。

$$V_{OUT}(I_{IN}) = I_{IN} \times R1 \times \left(\frac{R3}{R2} \right)$$

4. 可以使用以下公式计算第一级的截止频率 (f_c):

$$f_{C-FIRSTSTAGE} = \frac{1}{2 \times \pi \times R1 \times C1}$$

可以使用以下公式计算第二级的 f_c :

$$f_{C-SECONDSTAGE} = \frac{1}{2 \times \pi \times R3 \times C2}$$

使用 $C1 = 4.7nF$ 和 $C2 = 10nF$ ，第一级的 f_c 约为 44.2kHz，第二级的 f_c 约为 66.3kHz。

5. 用于滤波器的电容器应为 COG/NP0 型陶瓷电容器。COG/NP0 型电容器具有较低的电容电压系数，这意味着组件的电容值受器件两端电压偏置的影响较小。由于电容器是滤波器性能的关键，因此应避免在信号路径中使用其他类型的陶瓷电容器。
6. 建议针对电路中的电阻元件使用薄膜电阻器。所有电阻都具有取决于电阻和温度的电压噪声，这很好理解，如下面的第一个公式所示。但电阻还具有电流噪声，该噪声取决于电阻器两端的电压、频率和常数 C （取决于电阻器的构成材料），如下面的第二个公式所示：

$$S_T = 4kRT,$$

其中

- k 是玻尔兹曼常数
- R 是电阻
- T 是温度

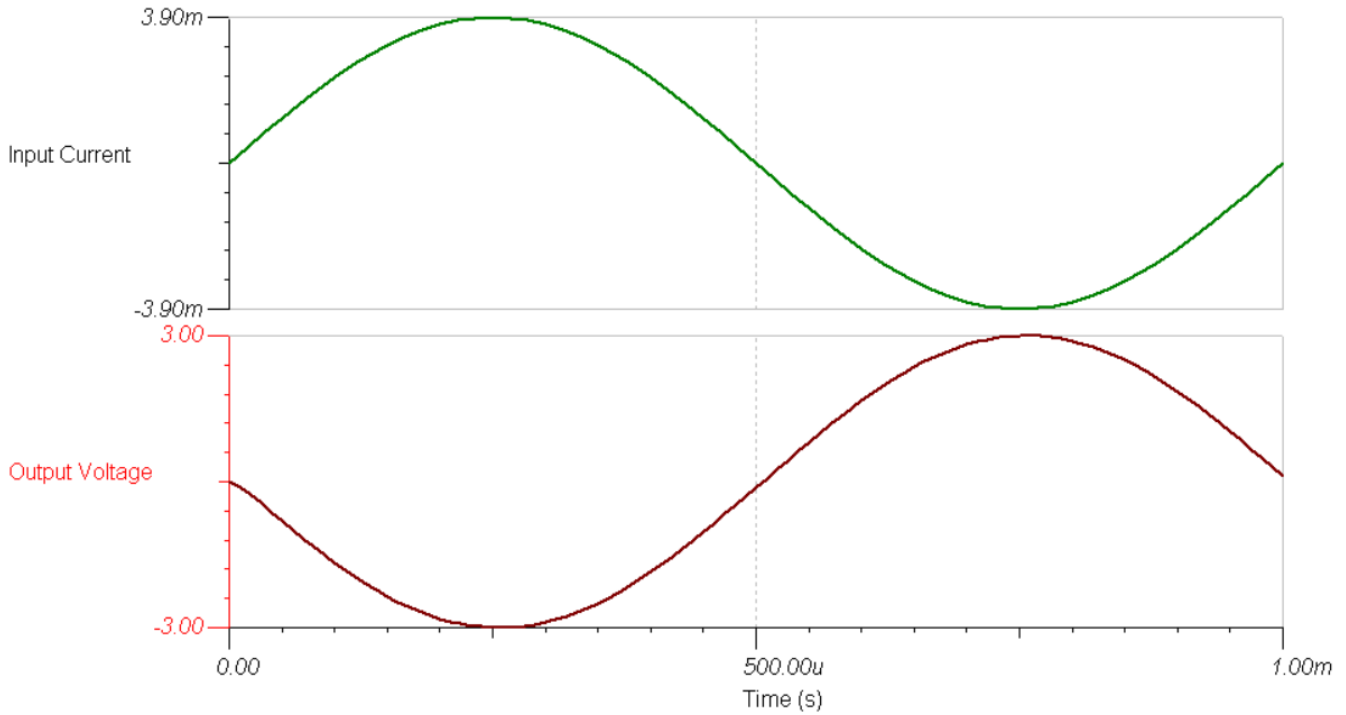
$$S_E = (C \times U^2)/f$$

其中

- C 是源自电阻器材料的常数
- U 是电阻器两端的差分电压
- f 是频率

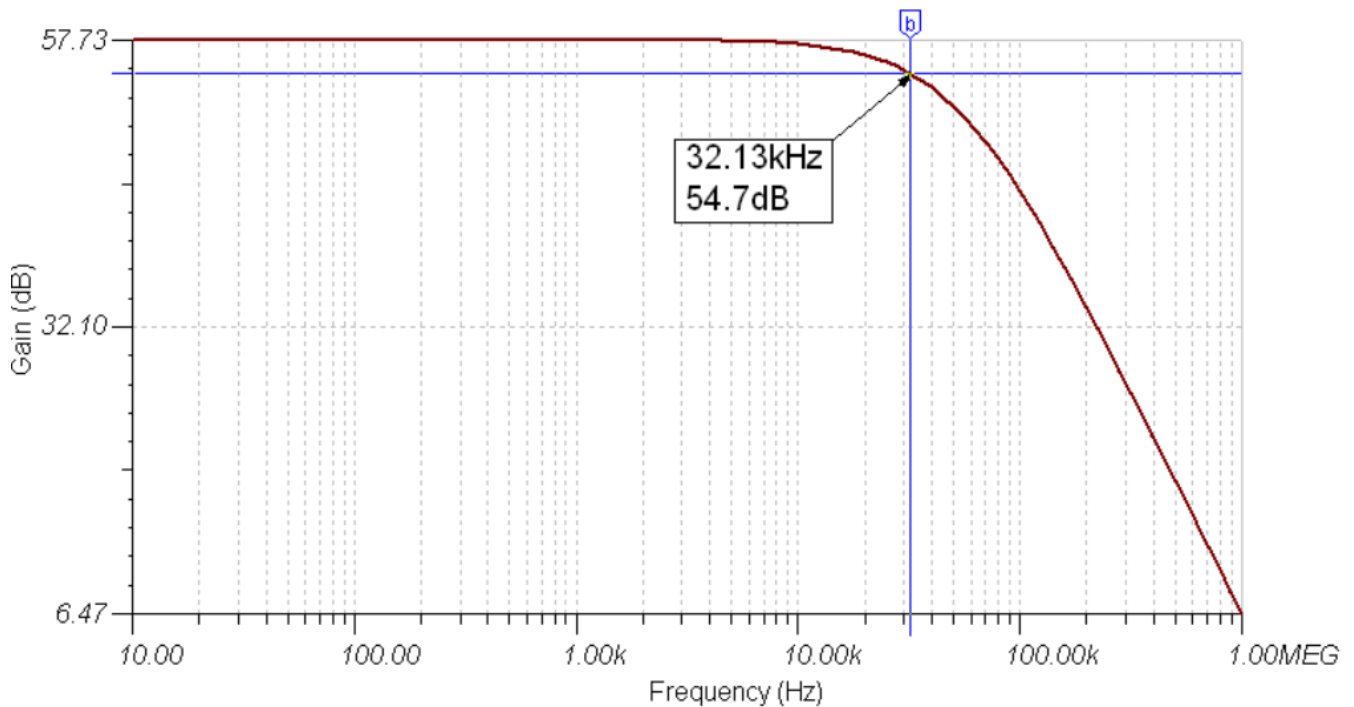
直流传输特性

仿真显示， $7.8\text{mA}_{\text{P-P}}$ 差分输入电流导致大约 $6\text{V}_{\text{P-P}}$ 的输出或 2.1V_{RMS} 。



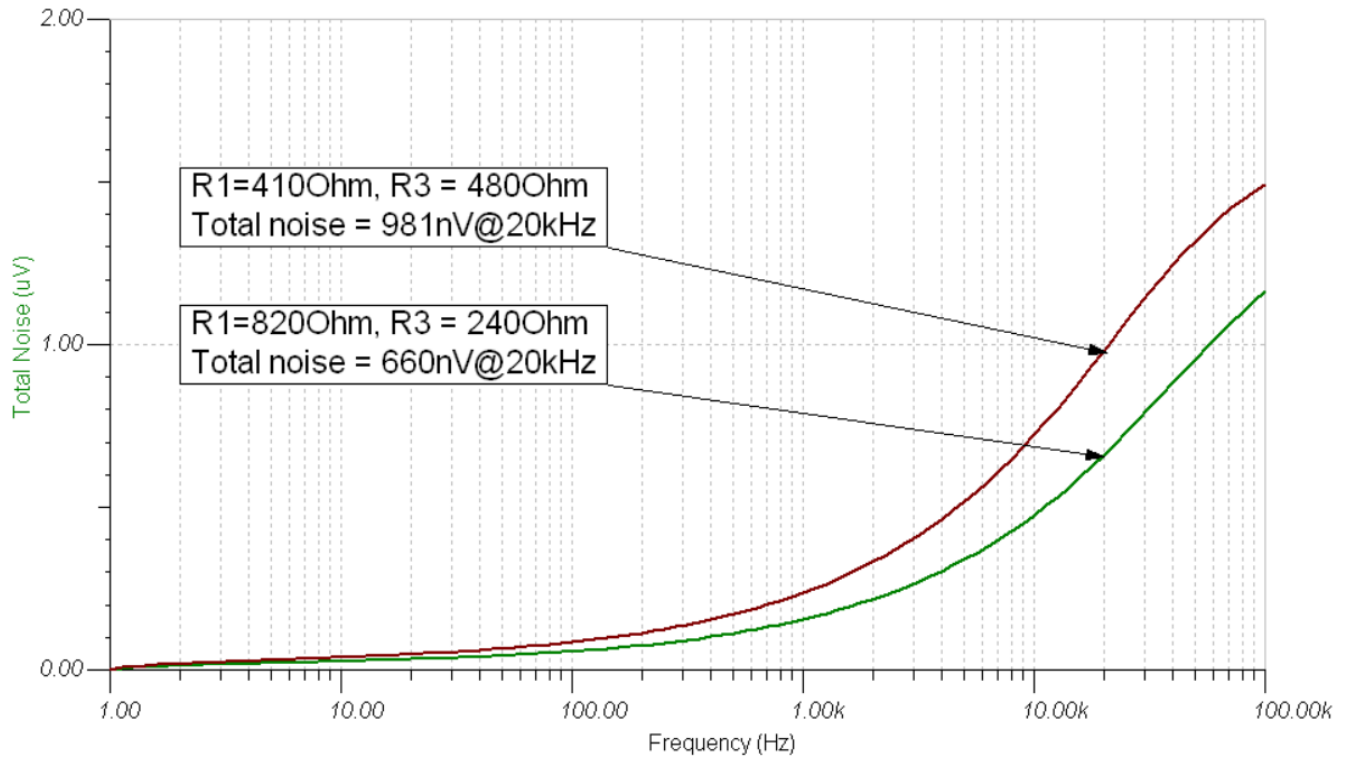
滤波器特性

由两个放大器级生成的滤波器具有大约 32.1kHz 的 -3-dB 转角频率。这将衰减输出的带外噪声，同时不影响可闻范围（ 20Hz 至 22kHz ）。



噪声仿真

以下仿真显示了在第一级中实现电路的大部分增益的好处。两条曲线由具有不同电阻器值但产生相同总增益的同一电路生成。绿线在第一级具有更高的增益，但总噪声更低。



设计参考资料

请参阅《[模拟工程师电路说明书](#)》，了解有关 TI 综合电路库的信息。

请参阅《[高保真音频电路设计应用报告](#)》。

下载[该电路的配套仿真文件](#)。

如需 TI 工程师的直接支持，请使用 **E2E 社区**

[E2E 社区](#)

设计中采用的器件

器件	主要 特性	链接	其他可能的器件
PCM1794A-Q1	24 位、192kHz 采样、高级分段、音频立体声数模转换器	http://www.ti.com.cn/product/cn/PCM1794A-Q1	德州仪器 (TI) 的音频 DAC
OPA1612	超低噪声、超低失真、高性能、双极输入音频运算放大器	http://www.ti.com.cn/product/cn/OPA1612	德州仪器 (TI) 的音频放大器

其他链接:

在我们的[精密 DAC 学习中心](#)了解有关如何使用精密 DAC 的更多信息。

了解 TI 的音频 DAC 产品系列并找到[更多技术内容](#)。

重要声明和免责声明

TI“按原样”提供技术和可靠性数据（包括数据表）、设计资源（包括参考设计）、应用或其他设计建议、网络工具、安全信息和其他资源，不保证没有瑕疵且不做任何明示或暗示的担保，包括但不限于对适销性、某特定用途方面的适用性或不侵犯任何第三方知识产权的暗示担保。

这些资源可供使用 TI 产品进行设计的熟练开发人员使用。您将自行承担以下全部责任：(1) 针对您的应用选择合适的 TI 产品，(2) 设计、验证并测试您的应用，(3) 确保您的应用满足相应标准以及任何其他功能安全、信息安全、监管或其他要求。

这些资源如有变更，恕不另行通知。TI 授权您仅可将这些资源用于研发本资源所述的 TI 产品的应用。严禁对这些资源进行其他复制或展示。您无权使用任何其他 TI 知识产权或任何第三方知识产权。您应全额赔偿因在这些资源的使用中对 TI 及其代表造成的任何索赔、损害、成本、损失和债务，TI 对此概不负责。

TI 提供的产品受 [TI 的销售条款](#) 或 [ti.com](#) 上其他适用条款/TI 产品随附的其他适用条款的约束。TI 提供这些资源并不会扩展或以其他方式更改 TI 针对 TI 产品发布的适用的担保或担保免责声明。

TI 反对并拒绝您可能提出的任何其他或不同的条款。

邮寄地址：Texas Instruments, Post Office Box 655303, Dallas, Texas 75265
Copyright © 2021，德州仪器 (TI) 公司