

## 采用精密 DAC 的高电流电压输出电路

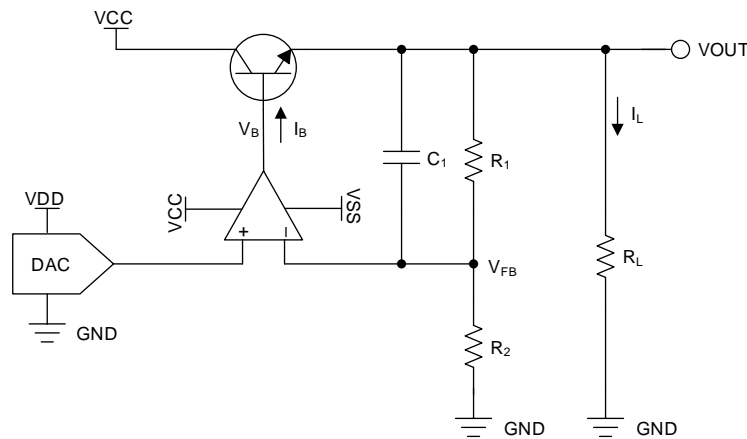
Uttama Kumar Sahu

### 设计目标

电源	DAC 输出	电压输出	电流输出
VCC: 24V, VSS: -5V, VDD: 5V	0V 至 2.5V	0V 至 5V	0A 至 10A

### 设计说明

可以使用 DAC 输出端的功率放大器从数模转换器 (DAC) 获取高电流电压输出。为了在放大器性能（如精度、带宽和更高电流）方面具有额外的灵活性，下图所示的电路更为合适。例如，与精密放大器相比，功率放大器通常具有更高的输出失调误差。DAC 对输出电压和放大器的增益进行编程。放大器使用负反馈保持输出电压。晶体管向负载提供高电流。该电路在必须使用不同的交流或直流电压激励测试元件的应用（如存储器和半导体测试设备、LCD 测试设备等）中很有用。



### 设计说明

1. 选择具有所需分辨率和输出范围的 DAC。
2. 选择具有低失调电压和低温漂的运算放大器，以最大程度地减小误差。根据输出信号的要求，选择具有足够增益带宽积 (GBW) 的器件。
3. 选择  $R_1$  和  $R_2$ ，以满足所需的输出电压以及 DAC 输出电压，并且使容差能够保持所需的精度。
4. 选择补偿电容器  $C_1$ ，使其大于运算放大器输入的输入电容。
5. 选择能够提供所需负载电流并具有高  $h_{FE}$  的晶体管，以使基极电流远小于运算放大器的输出电流限制。最好使用双极结晶体管 (BJT) 达林顿对或高功率金属氧化物半导体场效应晶体管 (MOSFET)。

### 设计步骤

1. DAC80501 器件是 16 位、单通道、高性能精密 DAC。DAC80501 器件根据设计具有单调性，并提供低于 1LSB 的出色线性度。这些器件包括一个 2.5V、5ppm/°C 内部基准电压，可提供 1.25V、2.5V 或 5V 的满标度输出电压范围。
2. OPA227 运算放大器兼具低噪声、宽带宽和高精度等特性，因此是同时需要交流和精密直流性能的应用的理想选择。OPA227 器件具有单位增益稳定性，并具有高压摆率 (2.3V/μs) 和宽带宽 (8MHz)。
3. 可通过以下公式计算输出电压的传递函数：

$$V_{OUT} = V_{DAC} \left( 1 + \frac{R_1}{R_2} \right)$$

例如，要获取 5V 的输出电压和 2.5V 的 DAC 输出，请选择  $R_1$  和  $R_2$  都为 10kΩ。这使得流经反馈网络的静态电流保持为  $5V/20k\Omega = 250\mu A$ 。该电流适用于此设计，因为此设计用于高输出电流。在输出电流较低的情况下，可以增大电阻值，使得与输出电流相比，静态电流可以忽略不计。

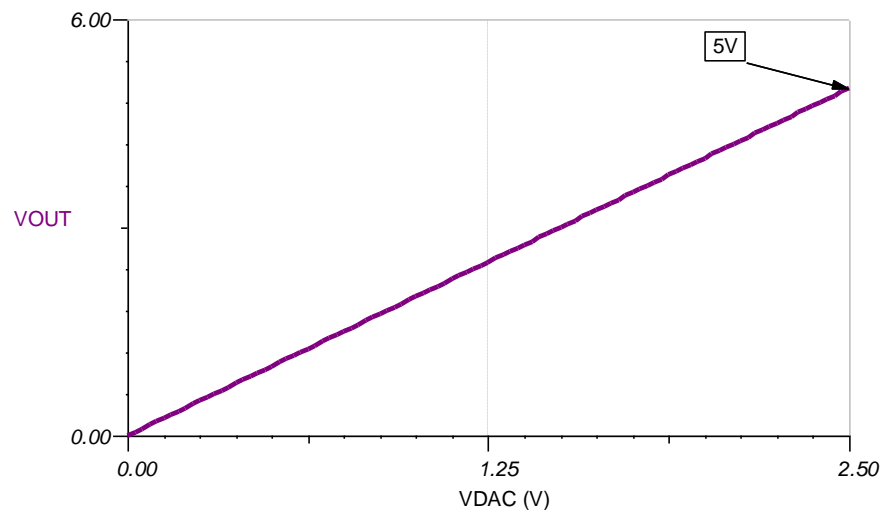
4. 对于给定的负载电流  $I_L$ ，可通过以下公式计算晶体管的基极电流  $I_B$ ：

$$I_B = \frac{I_C}{h_{FE}} = \frac{1}{h_{FE}} \left( I_L + \left( \frac{V_{OUT}}{R_1 + R_2} \right) \right)$$

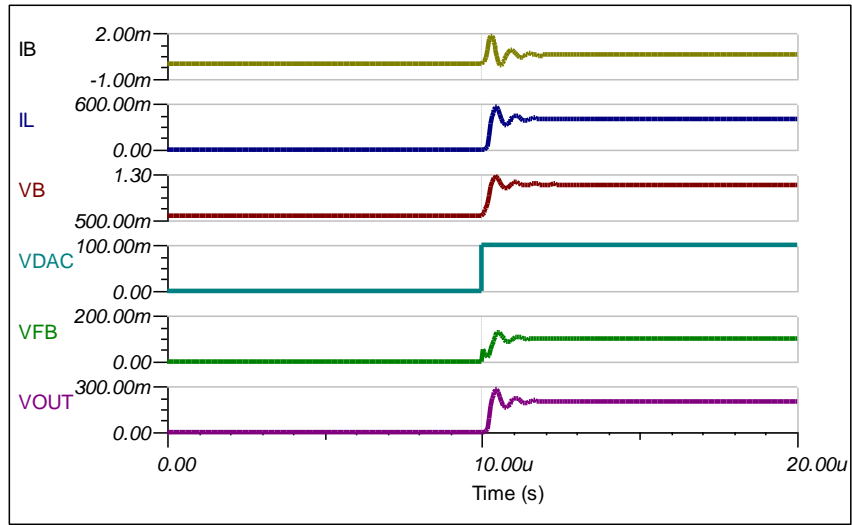
为了获得 10A 的最大负载电流，晶体管的集电极电流 ( $I_C$ ) 约为 10A (忽略 250μA 的静态电流)。为了保持  $I_B$  小于 20mA， $h_{FE}$  应大于  $(10A/20mA) = 500$ 。

5. 通常，补偿电容器  $C_1$  不是由固定的公式进行设置的，而是通过在观察输出小信号阶跃响应的同时选择值来设置的。通过该示例中的仿真，选择  $C_1 \geq 22pF$ 。

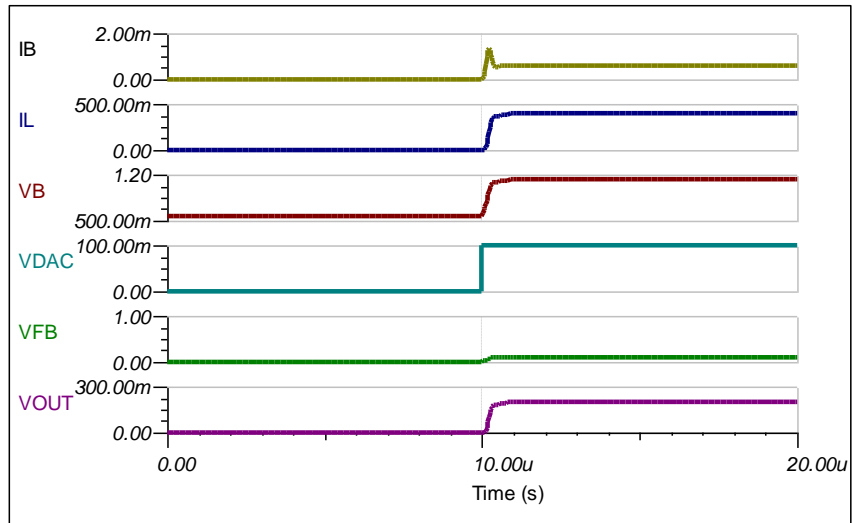
### 直流传输特性



无补偿时的小信号阶跃响应

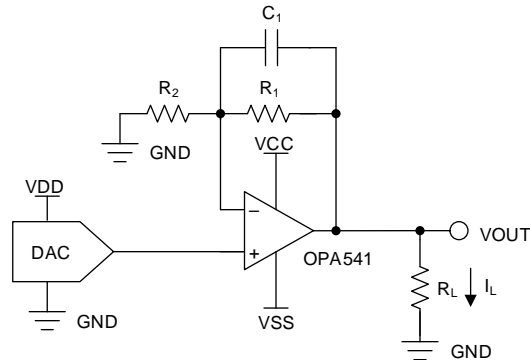


$C_1 = 22\text{pF}$  时的小信号阶跃响应



## 采用功率放大器的替代设计

下图显示了采用功率放大器的替代设计的简化电路图。要从 DAC 获得高电流输出，请使用功率放大器（如 OPA541 器件）。不过，如前所述，该电路可能具有精度和带宽限制。根据系统要求，任何一种电路拓扑都可用于生成高电流输出。该电路的输出传递函数与下图相同。



## 设计采用的器件和替代器件

器件	主要特性	链接
DAC80501	具有精密内部基准电压的 16 位、1LSB INL、数模转换器 (DAC)	<a href="http://www.ti.com.cn/product/cn/DAC80501">http://www.ti.com.cn/product/cn/DAC80501</a>
DAC8551	16 位、超低干扰、电压输出数模转换器	<a href="http://www.ti.com.cn/product/cn/DAC8551">http://www.ti.com.cn/product/cn/DAC8551</a>
DAC8811	建立时间为 0.5 $\mu$ s 的 16 位单通道串行输入乘法 DAC	<a href="http://www.ti.com.cn/product/cn/DAC8811">http://www.ti.com.cn/product/cn/DAC8811</a>
DAC8831	16 位、超低功耗、电压输出数模转换器	<a href="http://www.ti.com.cn/product/cn/DAC8831">http://www.ti.com.cn/product/cn/DAC8831</a>
OPA227	高精度低噪声运算放大器	<a href="http://www.ti.com.cn/product/cn/OPA227">http://www.ti.com.cn/product/cn/OPA227</a>
OPA541	高功率单片运算放大器	<a href="http://www.ti.com.cn/product/cn/OPA541">http://www.ti.com.cn/product/cn/OPA541</a>
THS4011	290MHz 低失真电压反馈放大器	<a href="http://www.ti.com.cn/product/cn/THS4011">http://www.ti.com.cn/product/cn/THS4011</a>

## 设计参考资料

请参阅《[模拟工程师电路说明书](#)》，了解有关 TI 综合电路库的信息。

## 主要文件链接

TINA 源文件 – <http://www.ti.com/cn/lit/zip/sbam417>。

如需 TI 工程师的直接支持，请使用 **E2E** 社区

[e2echina.ti.com](http://e2echina.ti.com)

## 重要声明和免责声明

TI 均以“原样”提供技术性 & 可靠性数据（包括数据表）、设计资源（包括参考设计）、应用或其他设计建议、网络工具、安全信息和其他资源，不保证其中不含任何瑕疵，且不做任何明示或暗示的担保，包括但不限于对适销性、适合某特定用途或不侵犯任何第三方知识产权的暗示担保。

所述资源可供专业开发人员应用 TI 产品进行设计使用。您将对以下行为独自承担全部责任：(1) 针对您的应用选择合适的 TI 产品；(2) 设计、验证并测试您的应用；(3) 确保您的应用满足相应标准以及任何其他安全、安保或其他要求。所述资源如有变更，恕不另行通知。TI 对您使用所述资源的授权仅限于开发资源所涉及 TI 产品的相关应用。除此之外不得复制或展示所述资源，也不提供其它 TI 或任何第三方的知识产权授权许可。如因使用所述资源而产生任何索赔、赔偿、成本、损失及债务等，TI 对此概不负责，并且您须赔偿由此对 TI 及其代表造成的损害。

TI 所提供产品均受 TI 的销售条款 (<http://www.ti.com.cn/zh-cn/legal/termsofsale.html>) 以及 [ti.com.cn](http://www.ti.com.cn) 上或随附 TI 产品提供的其他可适用条款的约束。TI 提供所述资源并不扩展或以其他方式更改 TI 针对 TI 产品所发布的可适用的担保范围或担保免责声明。

邮寄地址：上海市浦东新区世纪大道 1568 号中建大厦 32 楼，邮政编码：200122  
Copyright © 2019 德州仪器半导体技术（上海）有限公司

## 重要声明和免责声明

TI 均以“原样”提供技术性数据（包括数据表）、设计资源（包括参考设计）、应用或其他设计建议、网络工具、安全信息和其他资源，不保证其中不含任何瑕疵，且不做任何明示或暗示的担保，包括但不限于对适销性、适合某特定用途或不侵犯任何第三方知识产权的暗示担保。

所述资源可供专业开发人员应用TI 产品进行设计使用。您将对以下行为独自承担全部责任：(1) 针对您的应用选择合适的TI 产品；(2) 设计、验证并测试您的应用；(3) 确保您的应用满足相应标准以及任何其他安全、安保或其他要求。所述资源如有变更，恕不另行通知。TI 对您使用所述资源的授权仅限于开发资源所涉及TI 产品的相关应用。除此之外不得复制或展示所述资源，也不提供其它TI 或任何第三方的知识产权授权许可。如因使用所述资源而产生任何索赔、赔偿、成本、损失及债务等，TI 对此概不负责，并且您须赔偿由此对TI 及其代表造成的损害。

TI 所提供产品均受TI 的销售条款 (<http://www.ti.com.cn/zh-cn/legal/termsofsale.html>) 以及ti.com.cn上或随附TI产品提供的其他可适用条款的约束。TI提供所述资源并不扩展或以其他方式更改TI 针对TI 产品所发布的可适用的担保范围或担保免责声明。

邮寄地址：上海市浦东新区世纪大道 1568 号中建大厦 32 楼，邮政编码：200122  
Copyright © 2019 德州仪器半导体技术（上海）有限公司