

采用精密 DAC（用于测量设备）、适用于输入信号增益调节的电路

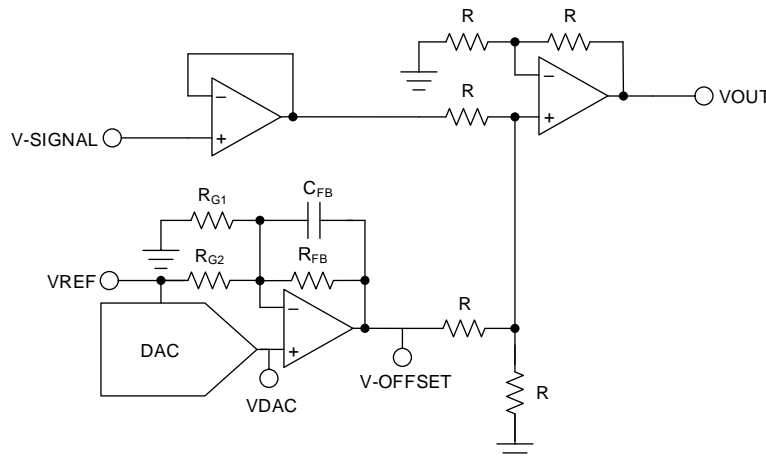
Uttama Kumar Sahu

设计目标

电源	DAC 输出	电压输出	电流输出
VCC: 24V, VSS: -5V, VDD: 5V	0V 至 2.5V	0V 至 5V	0A 至 10A

设计说明

示波器 (DSO) 和数据采集 (DAQ) 等信号测量设备必须管理不处于测量模数转换器 (ADC) 输入范围内的输入信号。为了将未知输入信号置于 ADC 的测量范围内，需要执行的第一项操作是偏移控制。提供正偏移和负偏移的可编程偏移控制电路可执行该功能。该电路使用一个精密数模转换器 (DAC)，后跟一个使用运算放大器的单极到双极转换电路。该电路的输出馈送到求和放大器，该放大器将此直流输出添加到输入信号上。



设计说明

1. 选择具有所需分辨率和输出范围的 DAC
2. 选择具有低失调电压和低温漂的运算放大器，以最大程度地减小误差。在某些应用中，热噪声可能是一项额外的要求
3. 选择 R_{G1} 、 R_{G2} 和 R_{FB} ，以满足所需的输出偏移
4. 选择补偿电容器 C_{FB} ，使其大于运算放大器输入的输入电容

设计步骤

1. 选择 DAC80504 器件：具有 2.5V 内部基准电压的 16 位、4 通道缓冲电压输出 DAC。具有外部基准选项的器件或具有可访问内部基准电压的器件适用于该应用，因为基准可用于创建偏移。该设计中的 DAC 选择应主要基于导致的直流误差大小，通常可以通过失调误差、增益误差和积分非线性 (INL) 误差对其进行描述。
2. 选择运算放大器，例如 OPA227 运算放大器，它结合了低噪声和宽带宽以及高精度，使其成为需要交流和精密直流性能的应用的理想选择。放大器输入失调电压 (V_{OS}) 是该设计的关键考虑因素。运算放大器的 V_{OS} 是典型的数据表规格，但电路内的性能也受漂移过热、共模抑制比 (CMRR) 和电源抑制比 (PSRR) 的影响；因此，也应该考虑这些参数。
3. 可通过以下公式计算失调电压的直流传递函数。

$$V_{\text{OFFSET}} = V_{\text{DAC}} \left(1 + \frac{R_{\text{FB}}}{R_{\text{G2}}} + \frac{R_{\text{FB}}}{R_{\text{G1}}} \right) - V_{\text{REF}} \left(\frac{R_{\text{FB}}}{R_{\text{G2}}} \right)$$

- 首先，使用先前的传递函数，考虑负满标度输出情形，此时 V_{DAC} 等于 0V， V_{REF} 等于 2.5V， V_{OFFSET} 等于 -5V。该情形用于计算 R_{FB} 与 R_{G2} 之比，以下公式显示了该情形：

$$-5\text{V} = -\frac{R_{\text{FB}}}{R_{\text{G2}}}(2.5\text{V})$$

通过该公式可以得出 $R_{\text{FB}} = 2 \times R_{\text{G2}}$ 。

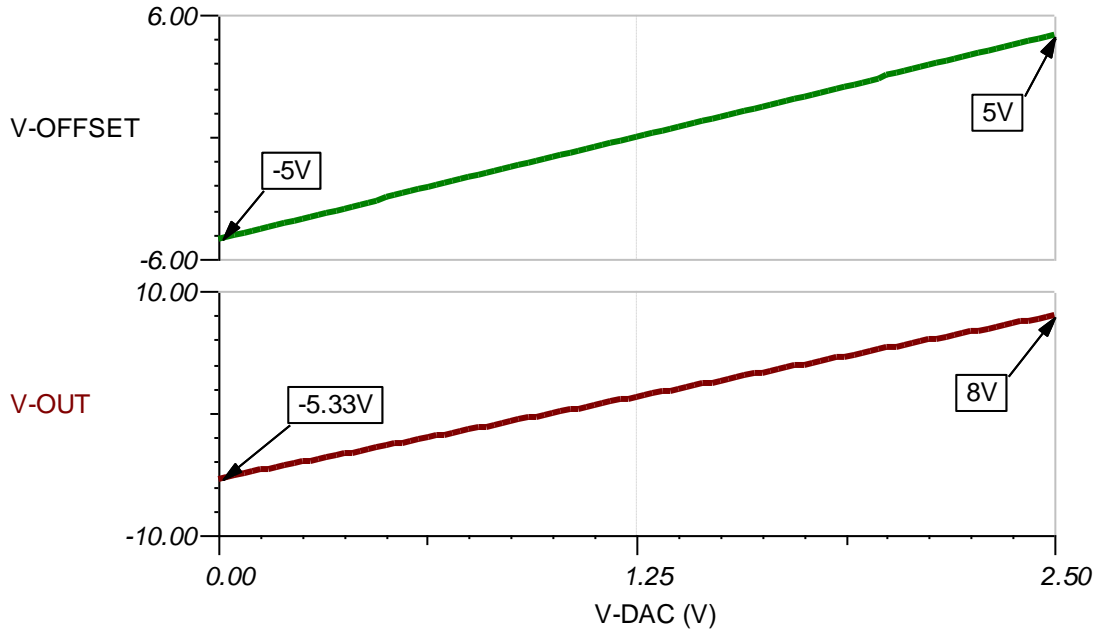
- 然后，考虑正满标度输出情形，此时 V_{DAC} 等于 2.5V， V_{REF} 等于 2.5V， V_{OUT} 等于 5V。该情形用于计算 R_{FB} 与 R_{G1} 之比，以下公式显示了该情形：

$$5\text{V} = \left(1 + \frac{R_{\text{FB}}}{R_{\text{G2}}} + \frac{R_{\text{FB}}}{R_{\text{G1}}} \right) (2.5\text{V}) - \left(\frac{R_{\text{FB}}}{R_{\text{G2}}} \right) (2.5\text{V})$$

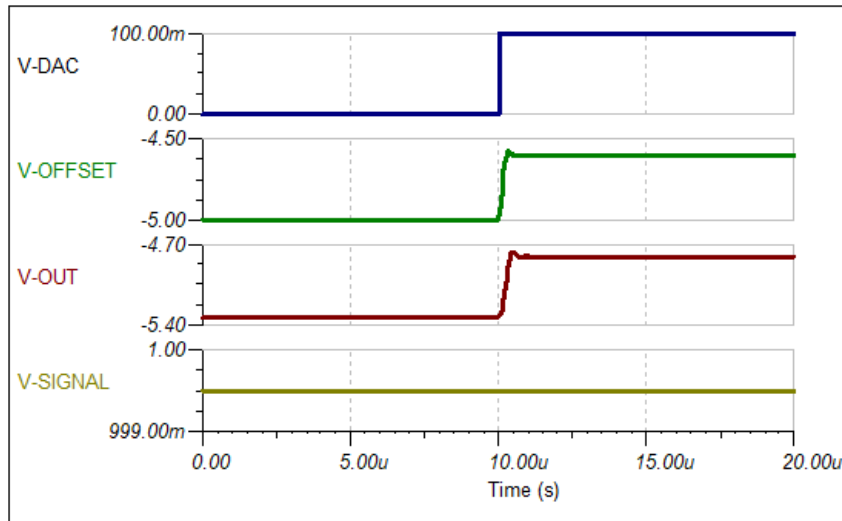
这意味着 $R_{\text{G1}} = R_{\text{FB}}$ 。

- 最后，选择 R_{G2} 值，以计算 R_{FB} 和 R_{G1} 的理想值。选择 R_{G2} 值的关键考虑应该为基准源的驱动强度，以及选择小值电阻器来最大限度地减少由电阻器网络引起的噪声。对于该设计，将 R_{G2} 选择为 8k Ω ，这将在标称条件下将从基准源获取的峰值电流限制在大约 312 μA 。312 μA 完全处于 DAC80504 器件的 5mA 限制范围内。通过将 R_{G2} 的值置于前面的公式中，可以计算出 R_{G1} 和 R_{FB} 的值，即 $R_{\text{G1}} = R_{\text{FB}} = 16\text{k}\Omega$ 。
4. 通常，补偿电容器 C_{FB} 不是由固定的公式进行设置的，而是通过在观察输出小信号阶跃响应的同时选择值来设置的。通过该示例中的仿真，选择 $C_{\text{FB}} \geq 22\text{pF}$ 。

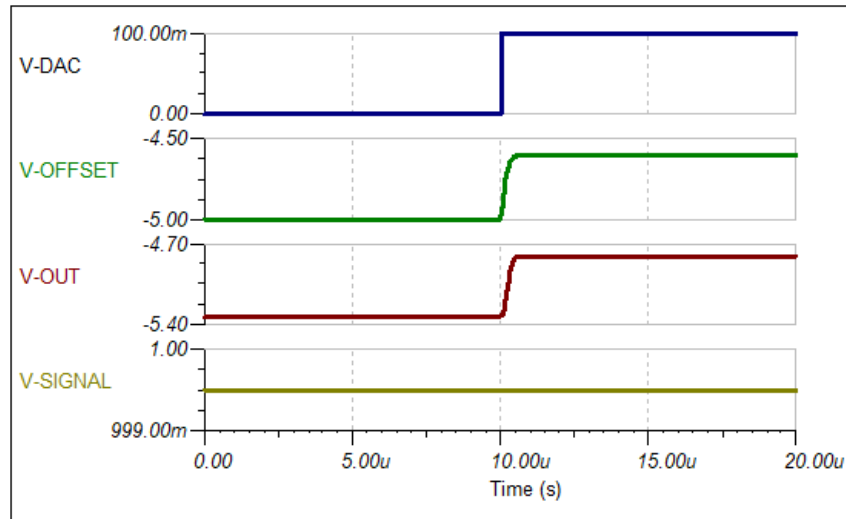
直流传输特性



无补偿时的小信号阶跃响应



$C_{FB} = 22\text{pF}$ 时的小信号阶跃响应



设计采用的器件和替代器件

器件	主要 特性	链接
DAC80504	具有精密内部基准电压的 4 通道、真正 16 位、SPI、电压输出 DAC	http://www.ti.com.cn/product/cn/DAC80504
DAC80508	具有精密内部基准电压的 8 通道、真正 16 位、SPI、电压输出 DAC	http://www.ti.com.cn/product/cn/DAC80508
DAC80004	INL/DNL 值为 1LSB 的超小型、真正 16 位四路电压输出 DAC	http://www.ti.com.cn/product/cn/DAC80004
DAC8560	具有 2.5V、2ppm/°C 基准的 16 位、单通道、低功耗、超低干扰、电压输出 DAC	http://www.ti.com.cn/product/cn/DAC8560
OPA227	高精度低噪声运算放大器	http://www.ti.com.cn/product/cn/OPA227
OPA188	精密、低噪声、轨至轨输出、36V、零漂移运算放大器	http://www.ti.com.cn/product/cn/OPA188

设计参考资料

请参阅《[模拟工程师电路说明书](#)》，了解有关 TI 综合电路库的信息。

主要文件链接

TINA 源文件 – <http://www.ti.com.cn/lit/zip/sbam418>。

如需 TI 工程师的直接支持，请使用 **E2E** 社区：

e2echina.ti.com

重要声明和免责声明

TI“按原样”提供技术和可靠性数据（包括数据表）、设计资源（包括参考设计）、应用或其他设计建议、网络工具、安全信息和其他资源，不保证没有瑕疵且不做任何明示或暗示的担保，包括但不限于对适销性、某特定用途方面的适用性或不侵犯任何第三方知识产权的暗示担保。

这些资源可供使用 TI 产品进行设计的熟练开发人员使用。您将自行承担以下全部责任：(1) 针对您的应用选择合适的 TI 产品，(2) 设计、验证并测试您的应用，(3) 确保您的应用满足相应标准以及任何其他功能安全、信息安全、监管或其他要求。

这些资源如有变更，恕不另行通知。TI 授权您仅可将这些资源用于研发本资源所述的 TI 产品的应用。严禁对这些资源进行其他复制或展示。您无权使用任何其他 TI 知识产权或任何第三方知识产权。您应全额赔偿因在这些资源的使用中对 TI 及其代表造成的任何索赔、损害、成本、损失和债务，TI 对此概不负责。

TI 提供的产品受 [TI 的销售条款](#) 或 [ti.com](#) 上其他适用条款/TI 产品随附的其他适用条款的约束。TI 提供这些资源并不会扩展或以其他方式更改 TI 针对 TI 产品发布的适用的担保或担保免责声明。

TI 反对并拒绝您可能提出的任何其他或不同的条款。

邮寄地址：Texas Instruments, Post Office Box 655303, Dallas, Texas 75265
Copyright © 2021，德州仪器 (TI) 公司