

## 采用全差分放大器的差分输入 至差分输出电路

Sean Cashin

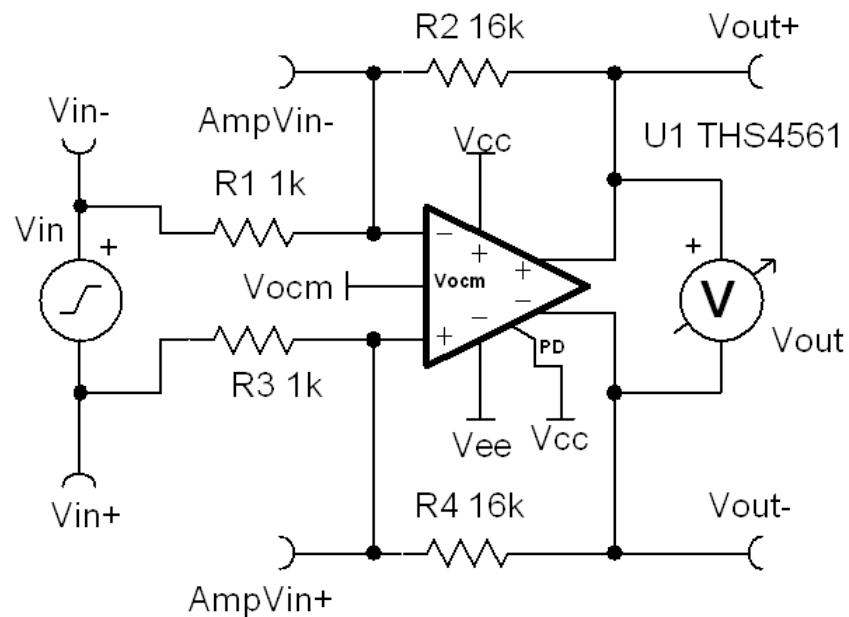
### 设计目标

输入	输出	电源	
差分	差分	$V_{cc}$	$V_{ee}$
1Vpp	16Vpp	10V	0V

输出共模	3dB 带宽	交流增益 (Gac)
5V	3MHz	16V/V

### 设计说明

该设计将全差分放大器 (FDA) 用作差分输入至差分输出放大器。



### 设计说明

1.  $R2/R1$  比例与  $R4/R3$  相同，可以设置放大器增益。
2. 对于给定的电源，FDA 的输出摆幅是单端放大器的两倍。这是因为全差分放大器会摆动输出的两个端子，而不是摆动一个端子并将另一个端子固定到接地或  $V_{ref}$ 。因此，当  $V_{out+}$  保持在负轨并且  $V_{out-}$  保持在正轨时，可实现 FDA 的最小电压；当  $V_{out+}$  保持在正轨并且  $V_{out-}$  保持在负轨时，可实现最大电压。
3. FDA 对于噪声敏感信号很有用，因为均匀地耦合到两个输入中的噪声不会放大，这与以接地为基准的单端信号情况一样。
4. 输出电压将以  $V_{ocm}$  设置的输出共模电压为中心。
5. 两个反馈路径应在布局上保持对称。

### 设计步骤

- 设置 R2/R1 比例以选择交流电压增益。为了保持反馈路径平衡，

$$R_1 = R_3 = 1\text{k}\Omega \text{ (Standard Value)}$$

$$R_2 = R_4 = R_1 \cdot (G_{AC}) = 1\text{k}\Omega \cdot \left(16 \frac{\text{V}}{\text{V}}\right) = 16\text{k}\Omega \text{ (Standard Value)}$$

- 对于  $V_s = 10\text{V}$ ，在给定输出轨 9.8V 和 0.2V 的情况下，验证 16Vpp 是否处于针对  $V_{ocm} = 5\text{V}$  提供的输出范围内。

在正常运行状态下：

$$\text{Amp}V_{IN+} = \text{Amp}V_{IN-}$$

$$V_{OUT+} - V_{ocm} = V_{ocm} - V_{OUT-}$$

$$V_{OUT} = V_{OUT+} - V_{OUT-}$$

- 重新整理以求解边缘条件下的每个输出电压

$$V_{OUT-} = 2V_{ocm} - V_{OUT+}$$

$$V_{OUT-} = V_{OUT+} - V_{OUT}$$

$$2V_{OUT+} = 2V_{ocm} + V_{OUT}$$

$$V_{OUT+} = V_{ocm} + \frac{V_{OUT}}{2}$$

$$V_{OUT-} = V_{ocm} - \frac{V_{OUT}}{2}$$

- 针对  $V_{out} = +8\text{V}$  和  $V_{ocm} = +5\text{V}$  进行验证，

$$V_{OUT+} = 5 + \frac{8}{2} = 9\text{V} < 9.8\text{V}$$

$$V_{OUT-} = 5 - \frac{8}{2} = 1\text{V} > 0.2\text{V}$$

- 针对  $V_{out} = -8\text{V}$  和  $V_{ocm} = +5\text{V}$  进行验证，

$$V_{OUT+} = 5 + \frac{-8}{2} = 1\text{V} > 0.2\text{V}$$

$$V_{OUT-} = 5 - \frac{-8}{2} = 9\text{V} > 9.8\text{V}$$

请注意，最大可能摆幅为：

$$(9.8\text{V} - 0.2\text{V}) - (0.2\text{V} - 9.8\text{V}) = 18.4\text{V}_{\text{pp}}, \text{ or } \pm 9.4\text{V}$$

- 当输出范围为 1V 至 9V 时，使用放大器的输入共模电压范围和反馈电阻分压器来确定信号输入范围。由于对称性，只需进行一侧的计算。

$$\text{Min}(\text{Amp}V_{\text{IN}+}) = \text{Min}(\text{Amp}V_{\text{IN}-}) = V_{\text{ee}} - 0.1\text{V} = -0.1\text{V}$$

$$\text{Max}(\text{Amp}V_{\text{IN}+}) = \text{Max}(\text{Amp}V_{\text{IN}-}) = V_{\text{cc}} - 1.1\text{V} = 8.9\text{V}$$

$$\frac{\text{Amp}V_{\text{IN}-} - V_{\text{IN}-}}{R_1} = \frac{V_{\text{OUT}+} - \text{Amp}V_{\text{IN}-}}{R_2}$$

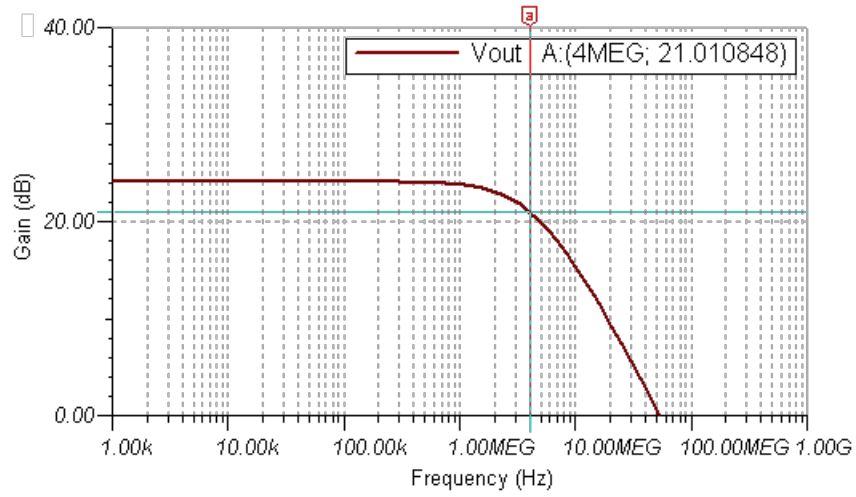
$$V_{\text{IN}-} = \text{Amp}V_{\text{IN}-} - \frac{V_{\text{OUT}+} - \text{Amp}V_{\text{IN}-}}{\frac{R_2}{R_1}}$$

$$\text{Min}(V_{\text{IN}-}) = -0.1\text{V} - \frac{9\text{V} - (-0.1\text{V})}{16 \frac{\text{V}}{\text{V}}} = -0.65\text{V}$$

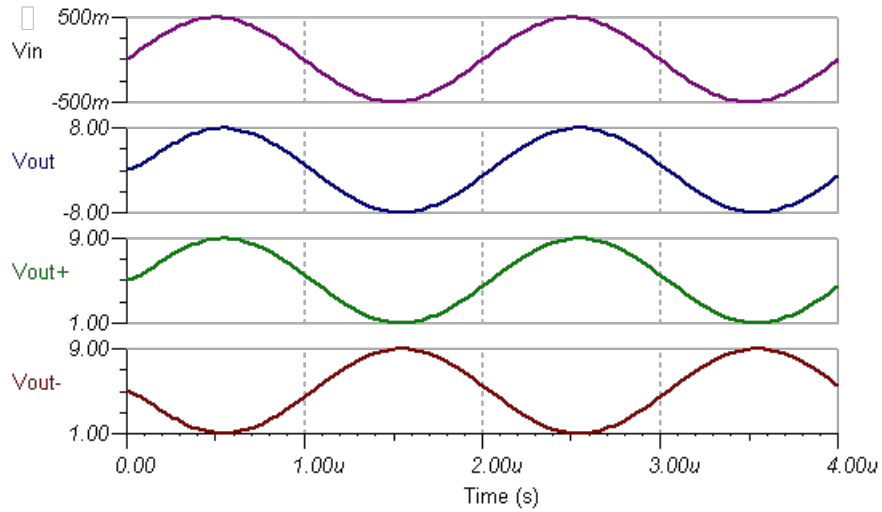
$$\text{Max}(V_{\text{IN}-}) = 8.9\text{V} + \frac{8.9\text{V} - 1\text{V}}{16 \frac{\text{V}}{\text{V}}} = 9.4\text{V}$$

设计仿真

交流仿真结果



瞬态仿真结果



### 设计参考资料

请参阅《模拟工程师电路说明书》，了解有关 TI 综合电路库的信息。

有关更多信息，请参阅 [TIDA-01036](#) 工具文件夹。

### 设计采用的运算放大器

THS4561	
$V_{SS}$	3V 至 13.5V
$V_{inCM}$	$V_{ee}-0.1V$ 至 $V_{cc}-1.1V$
$V_{out}$	$V_{ee}+0.2V$ 至 $V_{cc}-0.2$
$V_{OS}$	待定
$I_q$	待定
$I_b$	待定
UGBW	70MHz
SR	4.4V/ $\mu$ s
通道数	1
<a href="http://www.ti.com.cn/product/cn/THS4561">http://www.ti.com.cn/product/cn/THS4561</a>	

### 设计备选运算放大器

THS4131	
$V_{SS}$	5V 至 33V
$V_{inCM}$	$V_{ee}+1.3V$ 至 $V_{cc}-0.1V$
$V_{out}$	不确定
$V_{OS}$	2mV
$I_q$	14mA
$I_b$	2uA
UGBW	80MHz
SR	52V/ $\mu$ s
通道数	1
<a href="http://www.ti.com.cn/product/cn/THS4131">http://www.ti.com.cn/product/cn/THS4131</a>	

## 重要声明和免责声明

TI 均以“原样”提供技术性 & 可靠性数据（包括数据表）、设计资源（包括参考设计）、应用或其他设计建议、网络工具、安全信息和其他资源，不保证其中不含任何瑕疵，且不做任何明示或暗示的担保，包括但不限于对适销性、适合某特定用途或不侵犯任何第三方知识产权的暗示担保。

所述资源可供专业开发人员应用 TI 产品进行设计使用。您将对以下行为独自承担全部责任：(1) 针对您的应用选择合适的 TI 产品；(2) 设计、验证并测试您的应用；(3) 确保您的应用满足相应标准以及任何其他安全、安保或其他要求。所述资源如有变更，恕不另行通知。TI 对您使用所述资源的授权仅限于开发资源所涉及 TI 产品的相关应用。除此之外不得复制或展示所述资源，也不提供其它 TI 或任何第三方的知识产权授权许可。如因使用所述资源而产生任何索赔、赔偿、成本、损失及债务等，TI 对此概不负责，并且您须赔偿由此对 TI 及其代表造成的损害。

TI 所提供产品均受 TI 的销售条款 (<http://www.ti.com.cn/zh-cn/legal/termsofsale.html>) 以及 [ti.com.cn](http://www.ti.com.cn) 上或随附 TI 产品提供的其他可适用条款的约束。TI 提供所述资源并不扩展或以其他方式更改 TI 针对 TI 产品所发布的可适用的担保范围或担保免责声明。

邮寄地址：上海市浦东新区世纪大道 1568 号中建大厦 32 楼，邮政编码：200122  
Copyright © 2019 德州仪器半导体技术（上海）有限公司

## 重要声明和免责声明

TI 均以“原样”提供技术性数据（包括数据表）、设计资源（包括参考设计）、应用或其他设计建议、网络工具、安全信息和其他资源，不保证其中不含任何瑕疵，且不做任何明示或暗示的担保，包括但不限于对适销性、适合某特定用途或不侵犯任何第三方知识产权的暗示担保。

所述资源可供专业开发人员应用TI 产品进行设计使用。您将对以下行为独自承担全部责任：(1) 针对您的应用选择合适的TI 产品；(2) 设计、验证并测试您的应用；(3) 确保您的应用满足相应标准以及任何其他安全、安保或其他要求。所述资源如有变更，恕不另行通知。TI 对您使用所述资源的授权仅限于开发资源所涉及TI 产品的相关应用。除此之外不得复制或展示所述资源，也不提供其它TI 或任何第三方的知识产权授权许可。如因使用所述资源而产生任何索赔、赔偿、成本、损失及债务等，TI 对此概不负责，并且您须赔偿由此对TI 及其代表造成的损害。

TI 所提供产品均受TI 的销售条款 (<http://www.ti.com.cn/zh-cn/legal/termsofsale.html>) 以及ti.com.cn上或随附TI产品提供的其他可适用条款的约束。TI提供所述资源并不扩展或以其他方式更改TI 针对TI 产品所发布的可适用的担保范围或担保免责声明。

邮寄地址：上海市浦东新区世纪大道 1568 号中建大厦 32 楼，邮政编码：200122  
Copyright © 2019 德州仪器半导体技术（上海）有限公司