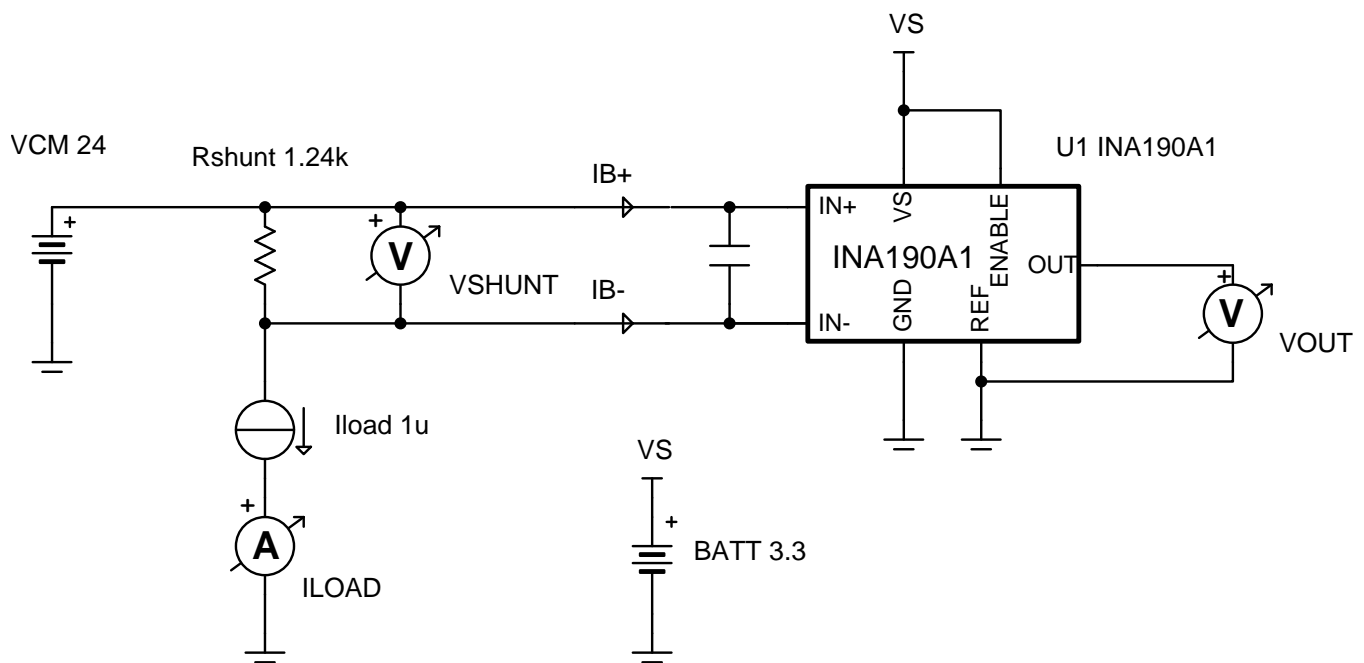


在高电压和过热条件下采用电流检测放大器的低电流（微安级） 高侧电流检测电路

输入			输出		电源			温度	
$I_{load, 最小}$	$I_{load, 最大}$	V_{CM}	$V_{OUT, 最小}$	$V_{OUT, 最大}$	$I_Q, 最大$	V_{VS}	V_{EE}	低	高
1 μ A	104 μ A	$-0.1V \leq V_{CM} \leq 40V$	1 μ A 时为 31.0mV	104 μ A 时为 3.224V	65 μ A	3.3V	GND (0V)	0°C	85°C

设计说明

该电路演示了如何使用电流检测放大器来精确、可靠地测量微安级小电流并最大程度地扩大动态范围。以下误差分析可应用于许多电流检测放大器。该设计依赖于使用精密的低输入偏置电流检测放大器以及分析由大分流电阻器上的输入偏置电流导致的动态误差。



设计说明

1. [电流检测放大器入门](#) 视频系列介绍了使用电流检测放大器的实现、误差源和高级主题。
2. 选择精度为 0.1% 的分流电阻器，以限制电流较高时的增益误差。
3. 选择低输入偏置电流（高输入阻抗）放大器（如 [INA190](#)）。
4. 确保 VCM 处于 INA190 的工作 VCM 范围内：-0.1V 至 40V。
5. 如果使用单点校准来校准直流偏移或者器件的运行条件与《[具有皮安级偏置电流和使能端的 INA190 低电源、高精度、低侧和高侧电流分流监控器](#)》产品说明书指定的条件（ $V_{VS} = 1.8V$, $V_{CM} = 12V$, $V_{REF} = 0.9V$, $T_A = 25^\circ C$ ）相同，则误差会显著降低。可以通过执行两点校准来消除增益误差。
6. 当使用大分流电阻器和直流电流时，建议在 INA190 输入端添加 $\geq 1-nF$ 输入差分电容器。
7. 根据产品说明书遵循布局最佳实践：将靠近 VS 引脚的电容器去耦，将 IN+ 和 IN- 的输入迹线布线为差分对，等等。

设计步骤

1. 根据设计要求，确保分流电阻器在 1 μA 负载电流下实现 3.51% 的最大总误差。假设所有偏移和增益误差都是负值。请注意，输入偏置电流 (I_{IB}) 引起的误差是 V_{SHUNT} 和输入差分阻抗 (R_{DIFF}) 的函数，其中 $R_{DIFF} = I_{IB+}/V_{DIFF}$ 。由于 I_{IB} 的起始值为大约 +500pA，然后会随着 V_{SHUNT} 的增大而减小，因此这会产生负输入偏移误差。请参阅产品说明书中的“IB+ 和 IB- 与差分输入电压间的关系”图。

$$T_{MIN} = 0^\circ C; T_{MAX} = 85^\circ C$$

$$I_{LOAD_MINIMUM} = 1\mu A$$

$$R_{SHUNT} = 1240\Omega, 0.1\%$$

$$V_{VS} = 3.3V; V_{CM} = 24V; V_{REF} = GND = 0V$$

$$V_{OSI_MAX} = -15\mu V$$

$$V_{OS_CMRR_MAX} = |12V - V_{CM}| \cdot 10^{-CMRR_{MIN}/20dB} = 12V \cdot 10^{-132dB/20dB} = -3.01\mu V$$

$$V_{OS_PSRR_MAX} = |1.8V - V_{VS}| \cdot PSRR_{MAX} = 3.2V \cdot 5\mu V/V = -7.5\mu V$$

$$V_{OS_RVRR_MAX} = |0.9V - V_{REF}| \cdot RVRR_{MAX} = 0.9V \cdot 10\mu V/V = -9\mu V$$

$$V_{OS_Drift_MAX} = |25^\circ C - T_{MAX}| \cdot (dV_{OS}/dT)_{MAX} = 60^\circ C \cdot 80nV/^\circ C = -4.8\mu V$$

$$V_{OS_IB_MAX} = \text{func}\{V_{SHUNT}\} = R_{SHUNT} \cdot \left[\frac{-V_{SHUNT}}{R_{DIFF}} + I_{IB_Typ} \right] = 1240\Omega \cdot \left[\frac{-1.24mV}{2.3M\Omega} + 0.5nA \right] = -48.5nV$$

$$V_{OS_MAX} = V_{OSI_MAX} + V_{OS_CMRR} + V_{OS_PSRR} + V_{OS_RVRR} + V_{OS_Drift_Max} + V_{OS_IB_MAX}$$

$$V_{OS_MAX} = -39.4\mu V$$

$$R_{shunt_tolerance} = -0.1\% = 0.001$$

$$GE_{25C_MAX} = -0.3\% = -0.003$$

$$GE_{Drift_MAX} = -7\text{ppm}/^\circ C \cdot (85^\circ C - 25^\circ C) \cdot 10^{-6} = -0.00042$$

$$Gain_{MAX} = 25 \cdot (1 + GE_{25C_MAX} + GE_{Drift_MAX}) = 25 \cdot (0.99758) = 24.940V/V$$

$$V_{OUT_MIN_1\mu A} = [V_{OS_MAX} + I_{LOAD} \cdot R_{SHUNT} \cdot (1 + R_{shunt_tolerance})] \cdot Gain_{MAX} = 29.9mV$$

$$V_{OUT_IDEAL_1\mu A} = [I_{LOAD_MINIMUM} \cdot R_{SHUNT}] \cdot Gain = 31.0mV$$

$$Error = 100 \cdot (V_{OUT_MIN} - V_{OUT_IDEAL}) / V_{OUT_IDEAL}$$

$$Error_{1\mu A} = -3.51\%$$

$$Error_{6\mu A} = -0.91\%$$

2. 确保检测到的电流范围符合器件的输出动态范围。这取决于两种规格：相对于 V_{VS} 的摆幅 (V_{SP}) 和零电流输出电压 (V_{ZL})。 V_{ZL} 是在 -40°C 至 $+125^{\circ}\text{C}$ 温度、 $V_{VS} = 1.8\text{V}$ 、 $V_{REF} = 0\text{V}$ 、 $V_{SENSE} = 0\text{mV}$ 、 $V_{CM} = 12\text{V}$ 和 $R_L = 10\text{k}\Omega$ 的条件下指定的。由于产品说明书条件与此设计的条件不匹配，因此推断最大 V_{ZL} 值。
 - a. 计算 V_{ZL} 的测试条件的最大可能正偏移。这称为 $V_{OS_TestConditions}$ 。
 - b. 通过乘以最大可能增益将此输入偏移转换为输出偏移。
 - c. 通过获取产品说明书中的 V_{ZL_MAX} 与之前确定的最大输出偏移之间的差值，来确定余量电压。
 - d. 通过将余量电压添加到此设计的最大可能输出偏移，来计算此设计中的 V_{ZL_MAX} 。
 - e. 确保 $1\mu\text{A}$ 下的最小 V_{OUT} 大于 V_{ZL_MAX} 。请注意， $1\mu\text{A}$ 时的 V_{OUT_MIN} 假设 R_{SHUNT} 在最坏情况下的容差为 -1% 并且具有负输入偏移。

$$V_{OS_TestConditions} = V_{OSI_MAX} + |0.9\text{V} - 0\text{V}| \cdot R_{VRR_MAX} + |125^{\circ}\text{C} + 40^{\circ}\text{C}| \cdot \left(\frac{dV_{OS}}{dT}\right)_{MAX}$$

$$V_{OS_TestConditions} = +15\mu\text{V} + 9\mu\text{V} + 13.2\mu\text{V} = 37.2\mu\text{V}$$

$$\text{Headroom} = V_{ZL_MAX_DATASHEET} - V_{OS_TestConditions} \cdot \text{Gain}_{MAX}$$

$$\text{Headroom} = 3\text{mV} - 0.933\text{mV} = 2.07\text{mV}$$

$$V_{ZL_MAX} = \text{Headroom} + V_{OS_MAX} \cdot \text{Gain}_{MAX} = 2.07\text{mV} + (39.4\mu\text{V} \cdot 25.061\frac{\text{V}}{\text{V}}) = 3.06\text{mV}$$

$$V_{OUT_MIN_1\mu\text{A}} = 29.9\text{mV} > V_{ZL_MAX}$$

- f. 现在，确保 $104\mu\text{A}$ 下的最大 V_{OUT} 小于 V_{SP_MIN} 。请注意， $104\mu\text{A}$ 时的 V_{OUT_MAX} 假设 R_{SHUNT} 在最坏情况下的容差为 $+1\%$ 并且具有正输入偏移。

$$V_{SP_MIN} = V_{VS} - 40\text{mV} = 3.26\text{V}$$

$$V_{OUT_MAX} = \left[R_{SHUNT} \cdot (1 + R_{shunt_tolerance}) \cdot I_{LOAD_MAX} + V_{OS_MAX} \right] \cdot \text{Gain}_{MAX}$$

$$V_{OUT_MAX} = \left[1240\Omega \cdot (1.001) \cdot 104\mu\text{A} - 29.6\mu\text{V} \right] \cdot 25.061\frac{\text{V}}{\text{V}} = 3.234\text{V}$$

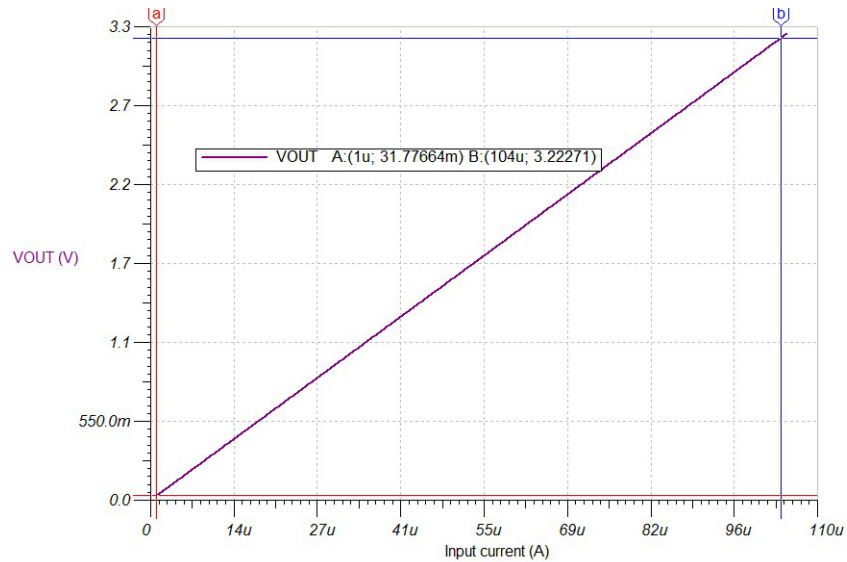
$$V_{OUT_MAX} < V_{SP_MIN}$$

3. 根据第 1 步中的总误差公式生成总误差与负载电流间的关系曲线。针对典型和最大产品说明书规格执行此操作。

设计仿真

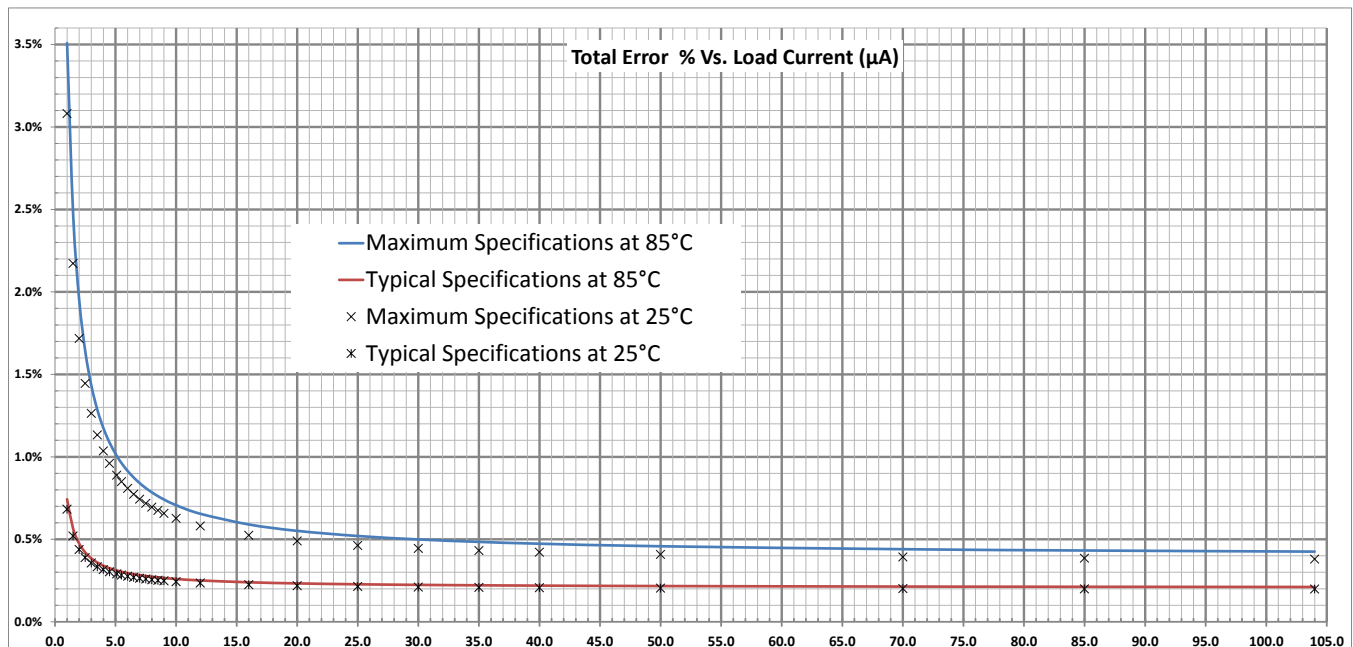
直流仿真结果

下图显示了 $1\mu\text{A}$ 至 $104\mu\text{A}$ 负载电流的线性输出响应



总误差计算

下图显示了使用保证限制规格和典型规格的总绝对温度误差。请注意，精度受到所检测最低电流的偏移电压的限制，并受到较高电流下增益误差的限制。有源偏移斩波可以限制由温度引起的误差。



设计参考资料

请参阅《模拟工程师电路说明书》，了解有关 TI 综合电路库的信息。

请参阅电路 SPICE 仿真文件 [SBOMA16](#)。

电流检测放大器入门视频系列

<https://training.ti.com/getting-started-current-sense-amplifiers>

TI 电流分流监控器的节能拓扑应用手册

<http://www.ti.com/cn/lit/an/sboa180a/sboa180a.pdf>

TI.com 上的电流检测放大器

<http://www.ti.com.cn/zh-cn/amplifier-circuit/current-sense/products.html>

如需 TI 工程师的直接支持，请使用 **E2E** 社区

<http://e2echina.ti.com>

设计采用的电流分流监控器

INA190A1	
V_{VS}	1.8V 至 5V (工作)
V_{CM}	-0.3V 至 42V (承受能力)
V_{OUT}	高达 $(V_{VS}) + 0.3V$
V_{OS}	$\pm 3\mu V$ 至 $\pm 15\mu V$
I_Q	48 μA 至 65 μA
I_{IB}	0.5nA 至 3nA
BW	25V/V 时为 45kHz (A1 增益型号)
通道数	1
http://www.ti.com.cn/product/cn/ina190	

重要声明和免责声明

TI“按原样”提供技术和可靠性数据（包括数据表）、设计资源（包括参考设计）、应用或其他设计建议、网络工具、安全信息和其他资源，不保证没有瑕疵且不做任何明示或暗示的担保，包括但不限于对适销性、某特定用途方面的适用性或不侵犯任何第三方知识产权的暗示担保。

这些资源可供使用 TI 产品进行设计的熟练开发人员使用。您将自行承担以下全部责任：(1) 针对您的应用选择合适的 TI 产品，(2) 设计、验证并测试您的应用，(3) 确保您的应用满足相应标准以及任何其他功能安全、信息安全、监管或其他要求。

这些资源如有变更，恕不另行通知。TI 授权您仅可将这些资源用于研发本资源所述的 TI 产品的应用。严禁对这些资源进行其他复制或展示。您无权使用任何其他 TI 知识产权或任何第三方知识产权。您应全额赔偿因在这些资源的使用中对 TI 及其代表造成的任何索赔、损害、成本、损失和债务，TI 对此概不负责。

TI 提供的产品受 [TI 的销售条款](#) 或 [ti.com](#) 上其他适用条款/TI 产品随附的其他适用条款的约束。TI 提供这些资源并不会扩展或以其他方式更改 TI 针对 TI 产品发布的适用的担保或担保免责声明。

TI 反对并拒绝您可能提出的任何其他或不同的条款。

邮寄地址：Texas Instruments, Post Office Box 655303, Dallas, Texas 75265
Copyright © 2021，德州仪器 (TI) 公司