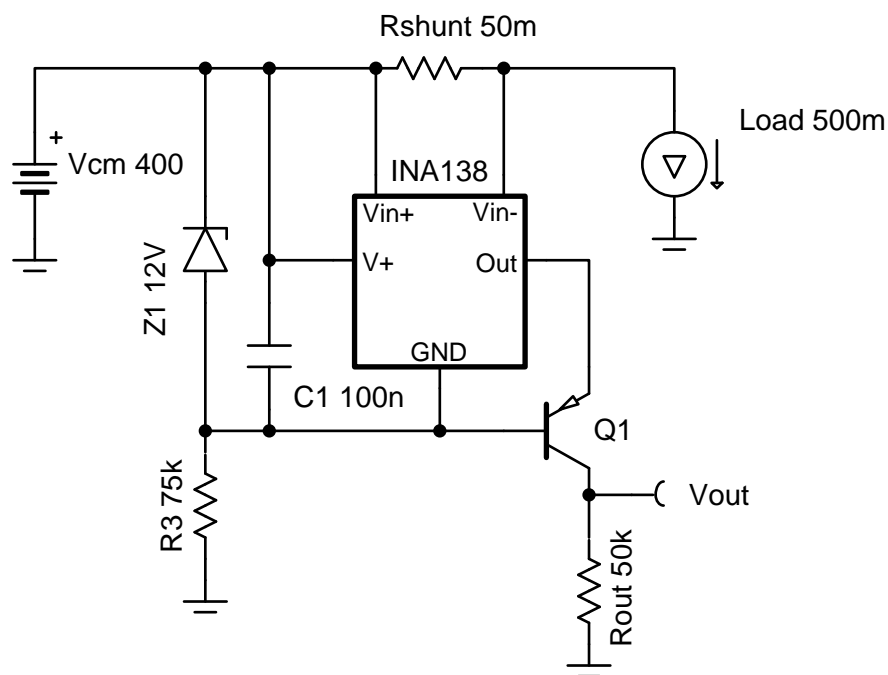


采用电流输出电流检测放大器的高电压、高侧浮动电流检测电路

输入		输出		电源		
$I_{load, 最小值}$	$I_{load, 最大值}$	$V_{out, 最小值}$	$V_{out, 最大值}$	$V_{cm, 最小值}$	$V_{cm, 最大值}$	V_{ee}
0.5A	9.9A	250mV	4.95V	12V	400V	GND (0V)

设计说明

本指导手册旨在演示为具有高共模电压的系统设计精确电流检测解决方案的方法。该设计的原理是使用单向电路来监视 $V_{cm} = 400V$ 的系统，方法是将电源总线 (V_{cm}) 提供的器件电源悬浮在齐纳二极管上。本指导手册基于 [高电压 12V – 400V 直流电流检测参考设计](#)。



设计说明

1. [电流检测放大器入门](#) 视频系列介绍了使用电流检测放大器的实现、误差源和高级主题。
2. 该示例适用于高 V_{CM} 高侧单向直流检测。
3. 为了最大限度地减少误差，请使分流电压与设计允许的值一样大。对于 INA138 器件，保持 V_{sense} 远大于 15mV。
4. 输入偏移引起的相对误差随着分流电压的降低而增加，因此应使用具有低偏移电压的电流检测放大器。必须使用精密电阻器作为 R_{shunt} ，因为 R_{shunt} 是误差的主要来源。
5. INA138 是一款电流输出器件，因此采用高电压双极结型晶体管 (BJT) 实现了以接地为基准的电压。
 - 确保为 Q1 选择的晶体管能够承受集电极和发射极上的最大电压（例如，需要 400V，但选择大于 450V 以实现余量）。
 - 多个 BJT 能够以串联方式堆叠和偏置，以实现更高的电压。
 - 该晶体管的高 β 值降低了从基极泄漏出的电流的增益误差。

设计步骤

1. 确定工作负载电流并计算 R_{shunt} 。
 - 建议的 V_{sense} 为 100mV，建议的最大值为 500mV，因此可以使用以下公式来计算 R_{shunt} ，其中 $V_{sense} \leq 500mV$ ：

$$R_{shunt} = \frac{V_{sense\ max}}{I_{load\ max}} \rightarrow \frac{0.5V}{10A} = 50m\Omega$$

- 为了在工作温度范围内进行更精确的测量，可以在某些系统中使用具有集成分流电阻器的电流监控器。[电流检测放大器入门的第 16 部分“集成精密分流电阻器的优点”](#)中说明了使用这些器件的好处。
2. 选择齐纳二极管为 INA138 电源创建合适的压降：
 - 二极管的齐纳电压应处于 2.7V 至 36V 的 INA138 电源电压范围内，并且需要大于所需的最大输出电压。
 - 齐纳二极管电压调节 INA138 电源并防止受到瞬变的影响。
 - 产品说明书参数是针对以 GND 引脚为基准的 12V V_{in+} 定义的，因此选择了 12V 的齐纳二极管。
 3. 确定齐纳二极管的串联电阻：
 - 由于其压降（在本例中高达 388V），该电阻器 (R3) 是主要的耗电器件。如果 R3 过低，那么它将耗散更多功率，但如果它过高，R3 将不允许齐纳二极管正常雪崩。由于产品说明书为 $V_S = 5V$ 指定了 I_Q ，因此在 $V_S = 12V$ 的情况下估算 INA138 器件的最大静态电流为 108 μA ，并使用齐纳二极管的偏置电流 5mA 来计算 R3，如下所示：

$$R_3 = \frac{V_{CM} - V_{zener}}{I_{zener} + I_{INA138}} = \frac{400V - 12V}{5mA + 108\mu A} \approx 75.96k\Omega$$

standard value \rightarrow 75k Ω

- 可使用以下公式来计算该电阻器的功耗：

$$Power_{R3} = \frac{(V_{cm} - V_{zener})^2}{R_3} \rightarrow \frac{(400V - 12V)^2}{75k\Omega} \approx 2.007W$$

4. 可使用适用于 INA138 产品说明书中的输出电流的公式来计算 R_{out} 。
 - 该系统是针对 10V/V 增益设计的，其中当 $V_{sense} = 100mV$ 时 $V_{out} = 1V$ ：

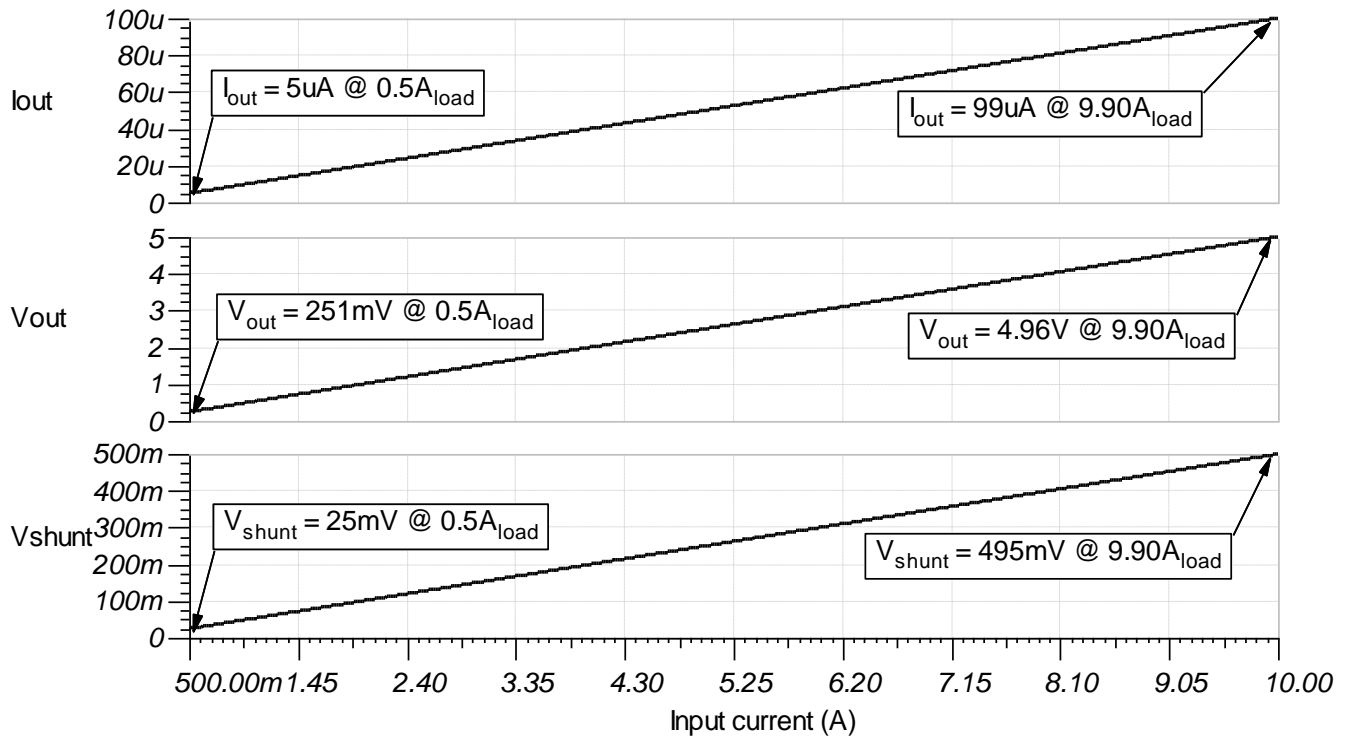
$$I_{\text{out INA138}} = 200 \frac{\mu\text{A}}{\text{V}} \times (V_{\text{sense max}}) \rightarrow 200 \frac{\mu\text{A}}{\text{V}} \times (0.5\text{V}) = 100\mu\text{A}$$

$$R_{\text{out}} = \frac{V_{\text{out max}}}{I_{\text{out INA138}}} \rightarrow \frac{5\text{V}}{100\mu\text{A}} = 50\text{k}\Omega$$

设计仿真

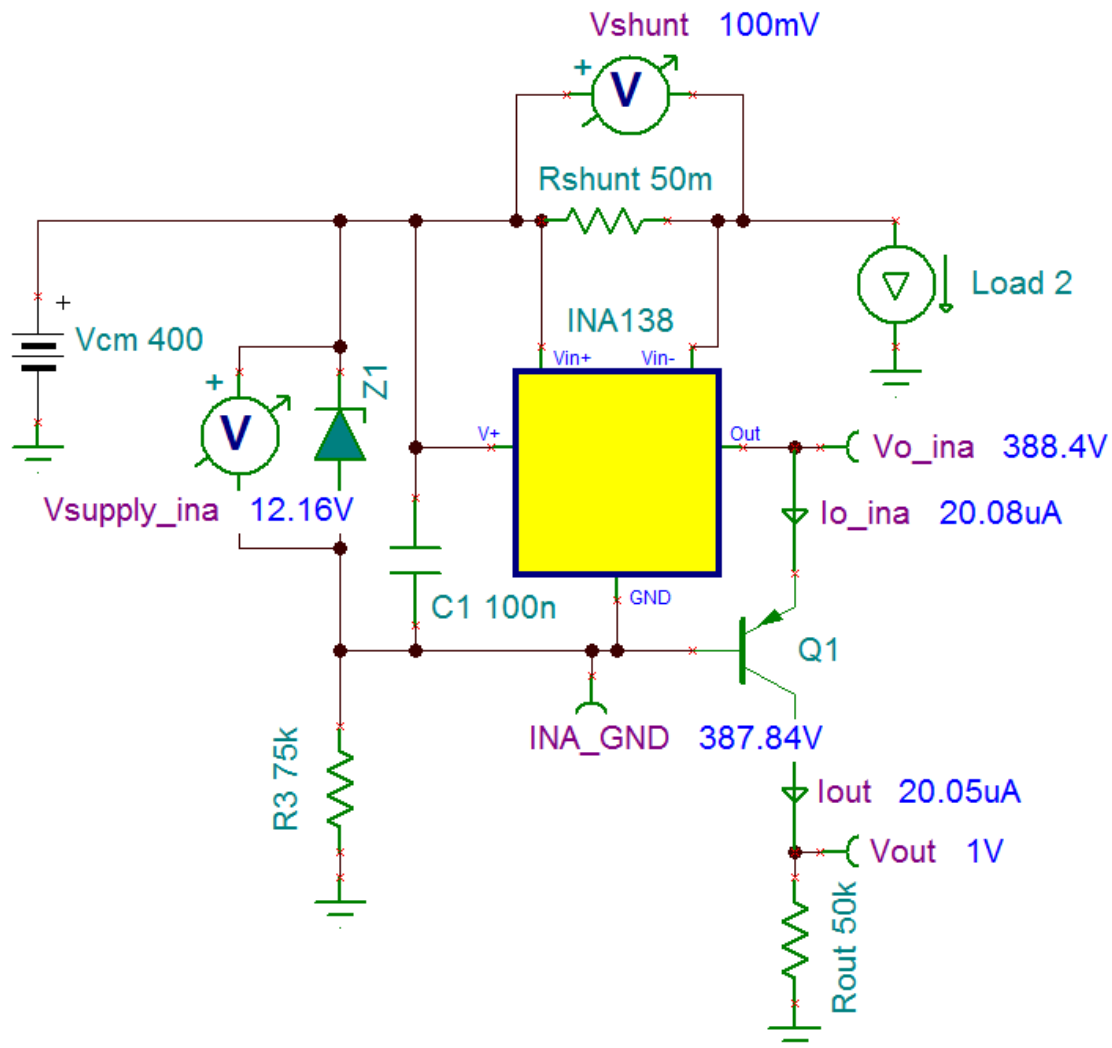
直流仿真结果

下图显示了 0.5A 至 10A 负载电流 ($12\text{V} \leq V_{\text{cm}} \leq 400\text{V}$) 的线性输出响应。一旦齐纳二极管反向偏置, I_{out} 和 V_{out} 就在 V_{cm} 变化时保持恒定。



稳态仿真结果

下图显示了该系统在负载电流为 2A 时处于直流稳态的情形。输出电压比在 R_{shunt} 上测得的电压大 10 倍。



设计参考资料

请参阅《模拟工程师电路说明书》，了解有关 TI 综合电路库的信息。

请参阅电路 SPICE 仿真文件 [SGLC001](#)。

电流检测放大器入门视频系列：

<https://training.ti.com/getting-started-current-sense-amplifiers>

扩展电流分流监控器的电压范围摘要：

<http://www.ti.com/cn/lit/an/slla190/slla190.pdf>

高电压 **12V – 400V** 直流电流检测参考设计：

<http://www.ti.com.cn/tool/cn/TIDA-00332>

指导手册设计文件：

<http://proddms.itg.ti.com/stage/lit/sw/sglc001a/sglc001a.zip>

TI.com 上的电流检测放大器：

<http://www.ti.com.cn/zh-cn/amplifier-circuit/current-sense/products.html>

如需 TI 工程师的直接支持，请使用 **E2E** 社区：

<http://e2echina.ti.com>

设计采用的电流分流监控器

INA138	
V_{SS}	2.7V 至 36V
$V_{in\ cm}$	2.7V 至 36V
V_{out}	高达 (V+) - 0.8V
V_{os}	$\pm 0.2mV$ 至 $\pm 1mV$
I_q	25 μA 至 45 μA
I_b	2 μA
UGBW	800kHz
通道数	1
http://www.ti.com.cn/product/cn/ina138	

设计备选电流分流监控器

INA168	
V_{SS}	2.7V 至 60V
$V_{in\ cm}$	2.7V 至 60V
V_{out}	高达 (V+) - 0.8V
V_{os}	$\pm 0.2mV$ 至 $\pm 1mV$
I_q	25 μA 至 45 μA
I_b	2 μA
UGBW	800kHz
通道数	1
http://www.ti.com.cn/product/cn/ina168	

重要声明和免责声明

TI“按原样”提供技术和可靠性数据（包括数据表）、设计资源（包括参考设计）、应用或其他设计建议、网络工具、安全信息和其他资源，不保证没有瑕疵且不做任何明示或暗示的担保，包括但不限于对适销性、某特定用途方面的适用性或不侵犯任何第三方知识产权的暗示担保。

这些资源可供使用 TI 产品进行设计的熟练开发人员使用。您将自行承担以下全部责任：(1) 针对您的应用选择合适的 TI 产品，(2) 设计、验证并测试您的应用，(3) 确保您的应用满足相应标准以及任何其他功能安全、信息安全、监管或其他要求。

这些资源如有变更，恕不另行通知。TI 授权您仅可将这些资源用于研发本资源所述的 TI 产品的应用。严禁对这些资源进行其他复制或展示。您无权使用任何其他 TI 知识产权或任何第三方知识产权。您应全额赔偿因在这些资源的使用中对 TI 及其代表造成的任何索赔、损害、成本、损失和债务，TI 对此概不负责。

TI 提供的产品受 [TI 的销售条款](#) 或 [ti.com](#) 上其他适用条款/TI 产品随附的其他适用条款的约束。TI 提供这些资源并不会扩展或以其他方式更改 TI 针对 TI 产品发布的适用的担保或担保免责声明。

TI 反对并拒绝您可能提出的任何其他或不同的条款。

邮寄地址：Texas Instruments, Post Office Box 655303, Dallas, Texas 75265
Copyright © 2021，德州仪器 (TI) 公司