

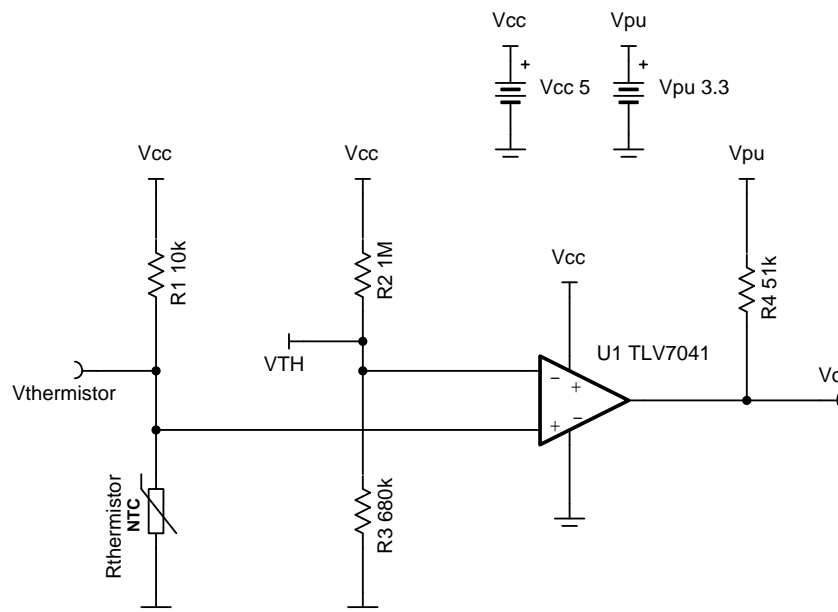
热敏开关电路

设计目标

温度开关点	输出		电源		
T_{sp}	$V_o = \text{高电平}$	$V_o = \text{低电平}$	V_{cc}	V_{ee}	V_{pu}
100°C	$T_A < T_{sp}$	$T_A > T_{sp}$	5V	0V	3.3V

设计说明

当超过某个温度时，此热敏开关解决方案将发出低电平信号（到 GPIO 引脚），从而在条件不再是最佳或器件安全时发出警报。该电路包含一个 NTC 热敏电阻和一个以同相方式配置的比较器。



设计说明

1. NTC 热敏电阻的电阻值随温度升高而下降。
2. TLV7041 具有漏极开路输出，因此需要上拉电阻器。
3. 可以实现将热敏电阻放置在分压器高侧附近的配置；不过，必须以反相方式使用比较器，以使输出开关保持低电平。
4. 为了实现良好的做法，应放置一个正反馈电阻器来增加外部迟滞（为简单起见，在本例中没有这样做）。

设计步骤

1. 选择一个 NTC 热敏电阻（最好具有高标称电阻） R_0 （环境温度 T_A 为 25°C 时的电阻值），因为 TLV7041 具有非常低的输入偏置电流。这将有助于降低功耗，从而降低由于热敏电阻中的热耗散而读取稍高温度的可能性。所选择的热敏电阻的 R_0 及其材料常数 β 如下所示。

$$R_0 = 100\text{k}\Omega$$

$$\beta = 3977\text{K}$$

2. 选择 R_1 。对于高温开关点， R_1 应小于热敏电阻标称电阻的十分之一。这会导致温度开关点周围的每次温度变化产生较大的电压差，这有助于保证输出在所需的温度值进行开关。

$$R_1 = \frac{R_0}{10}$$

$$R_1 = \frac{100\text{k}\Omega}{10} = 10\text{k}\Omega \text{ (Standard Value)}$$

3. 选择 R_2 。这同样可能是一个高电阻值。

$$R_2 = 1\text{M}\Omega \text{ (Standard Value)}$$

4. 在所需的温度开关点求解热敏电阻 $R_{\text{thermistor}}$ 的电阻值。使用 β 公式可以有效地求解 -20°C 至 120°C 温度范围内热敏电阻的近似值。或者，可以使用 Steinhart-Hart 方程，但热敏电阻供应商必须提供几个特定于器件的常数。请注意，温度值以开尔文为单位。在此处， $T_0 = 25^\circ\text{C} = 298.15\text{K}$ 。

$$R_{\text{thermistor}}(T_{\text{sp}}) = R_0 \times e^{\beta \times \left(\frac{1}{T_{\text{sp}}} - \frac{1}{T_0} \right)}$$

$$R_{\text{thermistor}}(100^\circ\text{C}) = 100\text{k}\Omega \times e^{3977\text{K} \times \left(\frac{1}{373.15\text{K}} - \frac{1}{298.15\text{K}} \right)}$$

$$R_{\text{thermistor}}(100^\circ\text{C}) = 6.85 \text{ k}\Omega$$

5. 求解 T_{sp} 下的 $V_{\text{thermistor}}$ 。

$$V_{\text{thermistor}}(T_{\text{sp}}) = V_{\text{cc}} \times \frac{R_{\text{thermistor}}(T_{\text{sp}})}{R_1 + R_{\text{thermistor}}(T_{\text{sp}})}$$

$$V_{\text{thermistor}}(100^\circ\text{C}) = 5\text{V} \times \frac{6.85\text{k}\Omega}{10\text{k}\Omega + 6.85\text{k}\Omega} = 2.03\text{V}$$

6. 使用阈值电压 V_{TH} （等于 $V_{\text{thermistor}}$ ）来求解 R_3 。这可以确保 $V_{\text{thermistor}}$ 始终大于 V_{TH} ，直到超过温度开关点。

$$R_3 = \frac{R_2 \times V_{\text{TH}}}{V_{\text{cc}} - V_{\text{TH}}}$$

$$R_3 = \frac{1\text{M}\Omega \times 2.03\text{V}}{5\text{V} - 2.03\text{V}} = 685\text{k}\Omega$$

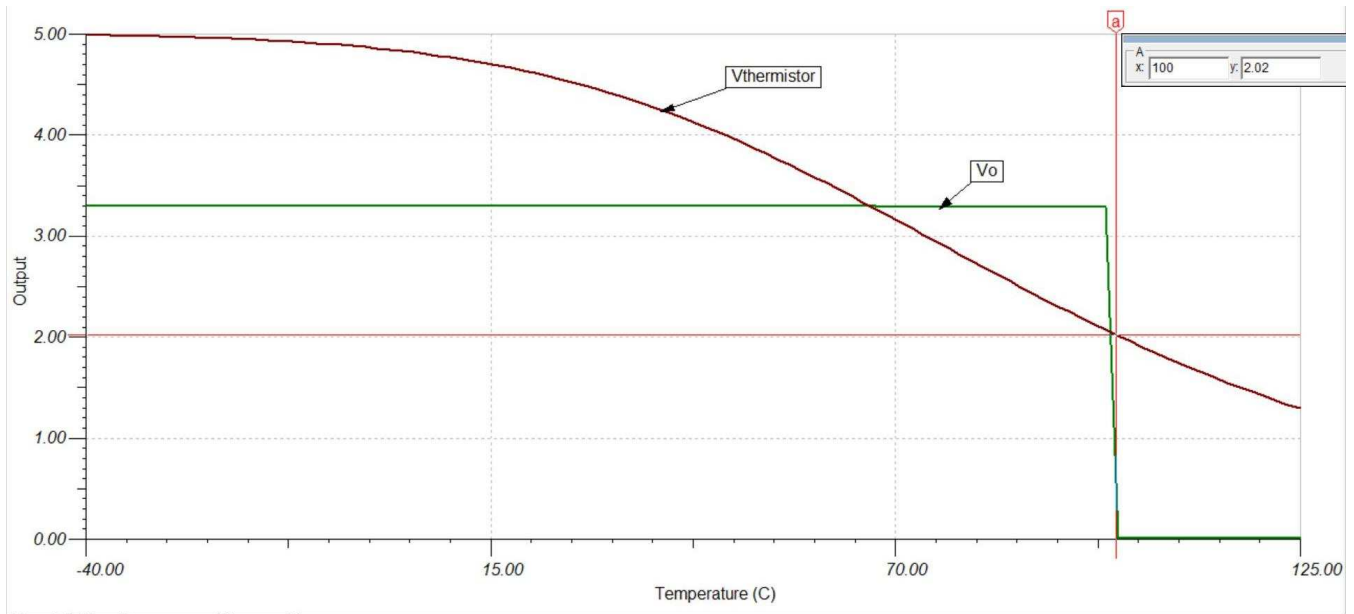
$$R_3 = 680\text{k}\Omega \text{ (Standard Value)}$$

7. 选择合适的上拉电阻器 R_4 。在此处， $V_{\text{pu}} = 3.3\text{V}$ （微控制器的数字高电平）。

$$R_4 = 51\text{k}\Omega \text{ (Standard Value)}$$

设计仿真

直流温度仿真结果



设计参考资料

请参阅《模拟工程师电路说明书》，了解有关 TI 综合电路库的信息。

请参阅电路 SPICE 仿真文件 SLVMCS1 www.ti.com.cn/lit/zip/slvms1。

设计采用的比较器

TLV7041	
输出类型	漏极开路
V_{CC}	1.6V 至 6.5V
V_{inCM}	轨至轨
V_{OS}	$\pm 100\mu V$
V_{HYS}	7mV
I_q	335nA/通道
t_{pd}	3 μs
通道数	1
www.ti.com.cn/product/cn/tlv7041	

设计替代比较器

TLV1701	
输出类型	集电极开路
V_{CC}	2.2V 至 36V
V_{inCM}	轨至轨
V_{OS}	$\pm 500\mu V$
V_{HYS}	不适用
I_q	55 μA /通道
t_{pd}	560ns
通道数	1、2、4
	www.ti.com.cn/product/cn/tlv1701
	www.ti.com.cn/product/cn/tlv1701-q1

重要声明和免责声明

TI 均以“原样”提供技术性 & 可靠性数据（包括数据表）、设计资源（包括参考设计）、应用或其他设计建议、网络工具、安全信息和其他资源，不保证其中不含任何瑕疵，且不做任何明示或暗示的担保，包括但不限于对适销性、适合某特定用途或不侵犯任何第三方知识产权的暗示担保。

所述资源可供专业开发人员应用 TI 产品进行设计使用。您将对以下行为独自承担全部责任：(1) 针对您的应用选择合适的 TI 产品；(2) 设计、验证并测试您的应用；(3) 确保您的应用满足相应标准以及任何其他安全、安保或其他要求。所述资源如有变更，恕不另行通知。TI 对您使用所述资源的授权仅限于开发资源所涉及 TI 产品的相关应用。除此之外不得复制或展示所述资源，也不提供其它 TI 或任何第三方的知识产权授权许可。如因使用所述资源而产生任何索赔、赔偿、成本、损失及债务等，TI 对此概不负责，并且您须赔偿由此对 TI 及其代表造成的损害。

TI 所提供产品均受 TI 的销售条款 (<http://www.ti.com.cn/zh-cn/legal/termsofsale.html>) 以及 [ti.com.cn](http://www.ti.com.cn) 上或随附 TI 产品提供的其他可适用条款的约束。TI 提供所述资源并不扩展或以其他方式更改 TI 针对 TI 产品所发布的可适用的担保范围或担保免责声明。

邮寄地址：上海市浦东新区世纪大道 1568 号中建大厦 32 楼，邮政编码：200122
Copyright © 2019 德州仪器半导体技术（上海）有限公司

重要声明和免责声明

TI 均以“原样”提供技术性 & 可靠性数据（包括数据表）、设计资源（包括参考设计）、应用或其他设计建议、网络工具、安全信息和其他资源，不保证其中不含任何瑕疵，且不做任何明示或暗示的担保，包括但不限于对适销性、适合某特定用途或不侵犯任何第三方知识产权的暗示担保。

所述资源可供专业开发人员应用 TI 产品进行设计使用。您将对以下行为独自承担全部责任：(1) 针对您的应用选择合适的 TI 产品；(2) 设计、验证并测试您的应用；(3) 确保您的应用满足相应标准以及任何其他安全、安保或其他要求。所述资源如有变更，恕不另行通知。TI 对您使用所述资源的授权仅限于开发资源所涉及 TI 产品的相关应用。除此之外不得复制或展示所述资源，也不提供其它 TI 或任何第三方的知识产权授权许可。如因使用所述资源而产生任何索赔、赔偿、成本、损失及债务等，TI 对此概不负责，并且您须赔偿由此对 TI 及其代表造成的损害。

TI 所提供产品均受 TI 的销售条款 (<http://www.ti.com.cn/zh-cn/legal/termsofsale.html>) 以及 [ti.com.cn](http://www.ti.com.cn) 上或随附 TI 产品提供的其他可适用条款的约束。TI 提供所述资源并不扩展或以其他方式更改 TI 针对 TI 产品所发布的可适用的担保范围或担保免责声明。

邮寄地址：上海市浦东新区世纪大道 1568 号中建大厦 32 楼，邮政编码：200122
Copyright © 2019 德州仪器半导体技术（上海）有限公司