

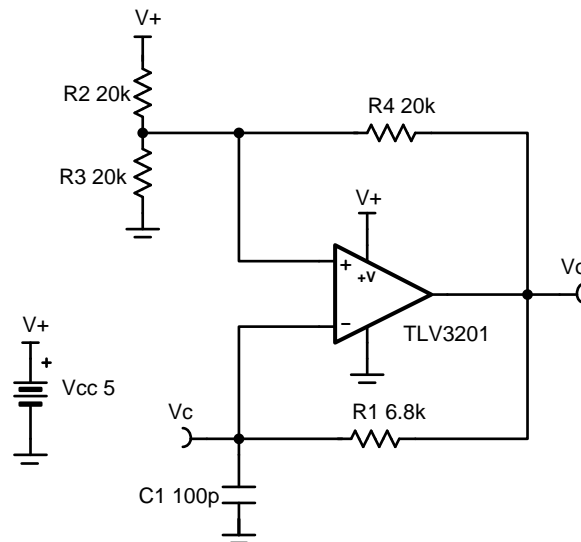
弛张振荡器电路

设计目标

电源		振荡器频率
V_{cc}	V_{ee}	f
5V	0V	1MHz

设计说明

该振荡器电路以所选的频率生成方波。这是通过利用电阻器 R_1 对电容器 C_1 进行充电和放电来实现的。振荡频率由 R_1 和 C_1 的 RC 时间常数决定，阈值水平由 R_2 、 R_3 和 R_4 电阻器网络设置。振荡器的最大频率受比较器切换速度和输出端电容负载的限制。该振荡器电路通常用作时间基准或监控器时钟源。



设计说明

1. 在设计高速振荡器时，比较器切换速度和输出电容是关键考虑因素。
2. 选择的 C_1 应足够大，以最大限度地降低杂散电容导致的误差。
3. 如果使用陶瓷电容器，请选择 COG 或 NPO 类型，以实现最佳的温度稳定性。
4. 为 R_2 、 R_3 、 R_4 电阻器网络选择具有较低值的电阻器，以最大程度地减小杂散电容的影响。
5. 可以对 R_2 、 R_3 和 R_4 进行调节，以生成 50% 以外的占空比。

设计步骤

1. 当 $R_2 = R_3 = R_4$ 时，电阻器网络会将同相输入的振荡器跳闸点设置为电源的三分之一和三分之二。

2. 当输出为高电平时，上跳变点将设置为电源的三分之二，以使输出恢复至低电平。

$$V_o = V_s \left(\frac{R_3}{(R_2 \parallel R_4) + R_3} \right) = \frac{2}{3} V_s = 3.33V$$

3. 当输出为低电平时，下跳变点将设置为电源的三分之一，以使输出恢复至高电平。

$$V_o = V_s \left(\frac{R_3 \parallel R_4}{(R_3 \parallel R_4) + R_2} \right) = \frac{1}{3} V_s = 1.67V$$

4. 振荡的时序受电容器 C_1 （通过电阻器 R_1 ）充电和放电速度的控制。该电容器可设置比较器反相输入的电压。计算电容器的放电时间。

$$V_c = V_i e^{-\frac{t}{R_1 C_1}}$$

$$\frac{1.67}{3.33} = e^{-\frac{t}{R_1 C_1}}$$

$$t = 0.69 R_1 C_1$$

5. 计算电容器的充电时间。

$$V_i = V_c (1 - e^{-\frac{t}{RC}})$$

$$1.67 = 3.33 (1 - e^{-\frac{t}{RC}})$$

$$\frac{1.67}{3.33} = e^{-\frac{t}{RC}}$$

$$t = 0.69 R_1 C_1$$

6. $0.69 R_1 C_1$ 给出了电容器的充电或放电时间。目标振荡器频率为 1MHz 时，充电或放电时间应为 500ns。

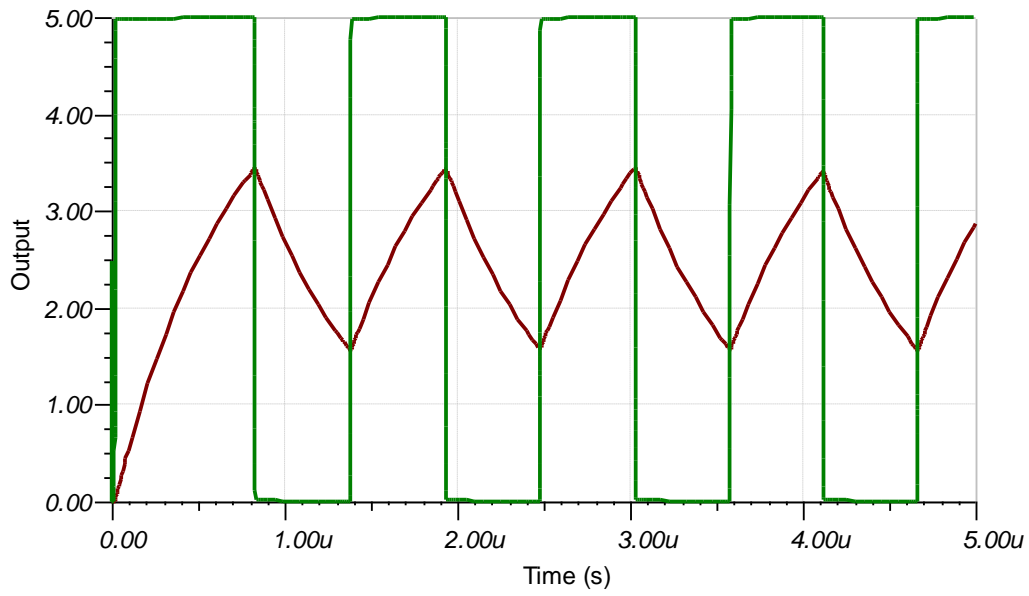
$$0.69 R_1 C_1 = 500ns$$

$$R_1 C_1 = 724ns$$

7. 选择 C_1 为 100pF， R_1 为 6.8k Ω （最接近的真实值）。

设计仿真

瞬态仿真结果



设计参考资料

请参阅《模拟工程师电路说明书》，了解有关 TI 综合电路库的信息。

请参阅电路 SPICE 仿真文件 [SBOMAO3](#)。

有关大量比较器主题（包括迟滞、传播延迟和输入共模范围）的更多信息，请参阅 [TI 高精度实验室](#)。

设计采用的比较器

TLV3201	
V_{SS}	2.7 至 5.5V
V_{inCM}	轨至轨
t_{pd}	40ns
V_{os}	1mV
V_{HYS}	1.2mV
I_q	40 μ A
输出类型	推挽
通道数	1
www.ti.com.cn/product/cn/tlv3201	

设计替代比较器

TLV7011	
V_{SS}	1.6 至 5.5V
V_{inCM}	轨至轨
t_{pd}	260ns
V_{os}	0.5V
V_{HYS}	4mV
I_q	5 μ A
输出类型	推挽
通道数	1
www.ti.com.cn/product/cn/tlv7011	

重要声明和免责声明

TI 均以“原样”提供技术性 & 可靠性数据（包括数据表）、设计资源（包括参考设计）、应用或其他设计建议、网络工具、安全信息和其他资源，不保证其中不含任何瑕疵，且不做任何明示或暗示的担保，包括但不限于对适销性、适合某特定用途或不侵犯任何第三方知识产权的暗示担保。

所述资源可供专业开发人员应用 TI 产品进行设计使用。您将对以下行为独自承担全部责任：(1) 针对您的应用选择合适的 TI 产品；(2) 设计、验证并测试您的应用；(3) 确保您的应用满足相应标准以及任何其他安全、安保或其他要求。所述资源如有变更，恕不另行通知。TI 对您使用所述资源的授权仅限于开发资源所涉及 TI 产品的相关应用。除此之外不得复制或展示所述资源，也不提供其它 TI 或任何第三方的知识产权授权许可。如因使用所述资源而产生任何索赔、赔偿、成本、损失及债务等，TI 对此概不负责，并且您须赔偿由此对 TI 及其代表造成的损害。

TI 所提供产品均受 TI 的销售条款 (<http://www.ti.com.cn/zh-cn/legal/termsofsale.html>) 以及 [ti.com.cn](http://www.ti.com.cn) 上或随附 TI 产品提供的其他可适用条款的约束。TI 提供所述资源并不扩展或以其他方式更改 TI 针对 TI 产品所发布的可适用的担保范围或担保免责声明。

邮寄地址：上海市浦东新区世纪大道 1568 号中建大厦 32 楼，邮政编码：200122
Copyright © 2019 德州仪器半导体技术（上海）有限公司

重要声明和免责声明

TI 均以“原样”提供技术性数据（包括数据表）、设计资源（包括参考设计）、应用或其他设计建议、网络工具、安全信息和其他资源，不保证其中不含任何瑕疵，且不做任何明示或暗示的担保，包括但不限于对适销性、适合某特定用途或不侵犯任何第三方知识产权的暗示担保。

所述资源可供专业开发人员应用TI 产品进行设计使用。您将对以下行为独自承担全部责任：(1) 针对您的应用选择合适的TI 产品；(2) 设计、验证并测试您的应用；(3) 确保您的应用满足相应标准以及任何其他安全、安保或其他要求。所述资源如有变更，恕不另行通知。TI 对您使用所述资源的授权仅限于开发资源所涉及TI 产品的相关应用。除此之外不得复制或展示所述资源，也不提供其它TI 或任何第三方的知识产权授权许可。如因使用所述资源而产生任何索赔、赔偿、成本、损失及债务等，TI 对此概不负责，并且您须赔偿由此对TI 及其代表造成的损害。

TI 所提供产品均受TI 的销售条款 (<http://www.ti.com.cn/zh-cn/legal/termsofsale.html>) 以及ti.com.cn上或随附TI产品提供的其他可适用条款的约束。TI提供所述资源并不扩展或以其他方式更改TI 针对TI 产品所发布的可适用的担保范围或担保免责声明。

邮寄地址：上海市浦东新区世纪大道 1568 号中建大厦 32 楼，邮政编码：200122
Copyright © 2019 德州仪器半导体技术（上海）有限公司