

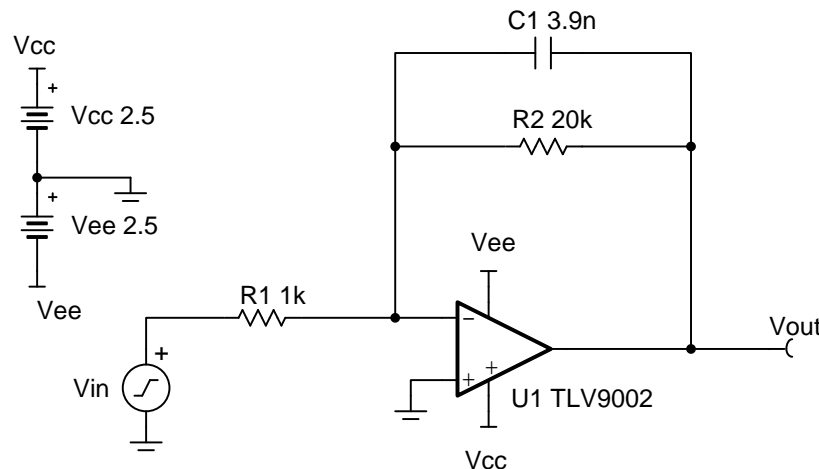
## 低通滤波、反相放大器电路

### 设计目标

输入		输出		BW	电源	
$V_{iMin}$	$V_{iMax}$	$V_{oMin}$	$V_{oMax}$	$f_p$	$V_{ee}$	$V_{cc}$
-0.1V	0.1V	-2V	2V	2kHz	-2.5V	2.5V

### 设计说明

这种可调低通滤波、反相放大器电路可将信号电平放大 26dB 或 20V/V。 $R_2$  和  $C_1$  会为此电路设置截止频率。此电路的频率响应与无源 RC 滤波器的相同，除非输出按放大器的通带增益进行放大。低通滤波器通常用于音频信号链，此滤波器有时也称为低音增强滤波器。



### 设计说明

1.  $C_1$  和  $R_2$  设置低通滤波器截至频率
2. 共模电压根据运算放大器的非反相输入设置，在这种情况下，输入为中间电源。
3. 使用高值电阻器可能会减小电路的相位裕度并在电路中引入额外的噪声。
4.  $R_2$  和  $R_1$  设置电路增益。
5. 为音频低音增强应用选择 2kHz 的极点频率  $f_p$ 。
6. 避免将电容负载直接放置在放大器的输出，以最大程度地减少稳定性问题。
7. 大信号性能可能会受到压摆率的限制。因此，应检查数据表中的最大输出摆幅与频率间的关系图，以最大程度地减小转换导致的失真。
8. 有关运算放大器线性运行区域、稳定性、转换导致的失真、电容负载驱动、驱动 ADC 和带宽的更多信息，请参阅“设计参考”部分。

## 设计步骤

下面给出了该电路的直流传递函数。

$$V_o = V_i \times \left(-\frac{R_2}{R_1}\right)$$

1. 为通带增益选择电阻器值。

$$\text{Gain} = \frac{R_2}{R_1} = 20\frac{V}{V} \text{ (26dB)}$$

$$R_1 = 1\text{k}\Omega$$

$$R_2 = \text{Gain} \times (R_1) = 20\frac{V}{V} \times 1\text{k}\Omega = 20\text{k}\Omega$$

2. 选择低通滤波器极点频率  $f_p$ 。

$$f_p = 2\text{kHz}$$

3. 计算使用  $R_2$  的  $C_1$ ，以设置  $f_p$  的位置。

$$f_p = \frac{1}{2\pi \times R_2 \times C_1} = 2\text{kHz}$$

$$C_1 = \frac{1}{2\pi \times R_2 \times f_p} = \frac{1}{2\pi \times 20\text{k}\Omega \times 2\text{kHz}} = 3.98\text{nF} \approx 3.9\text{nF} \text{ (Standard Value)}$$

4. 计算最大程度地降低转换导致的失真所需的最小转换率。

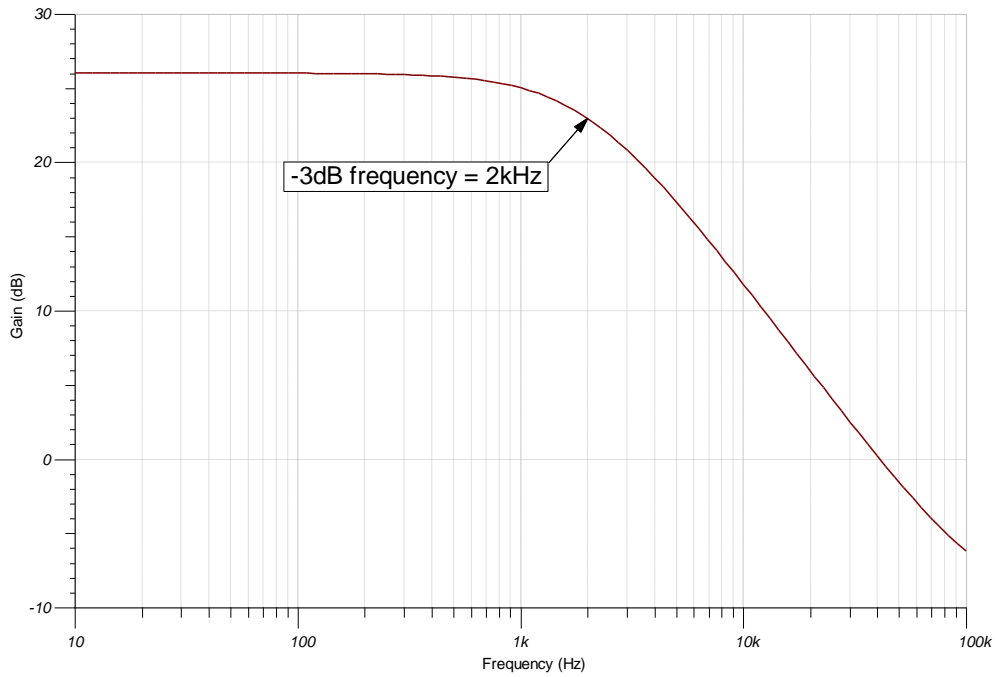
$$V_p = \frac{\text{SR}}{2 \times \pi \times f} \rightarrow \text{SR} > 2 \times \pi \times f \times V_p$$

$$\text{SR} > 2 \times \pi \times 2\text{kHz} \times 2\text{V} = 0.25\frac{\text{V}}{\mu\text{s}}$$

5.  $\text{SR}_{\text{TLV9002}} = 2\text{V}/\mu\text{s}$ ，因此它满足该要求。

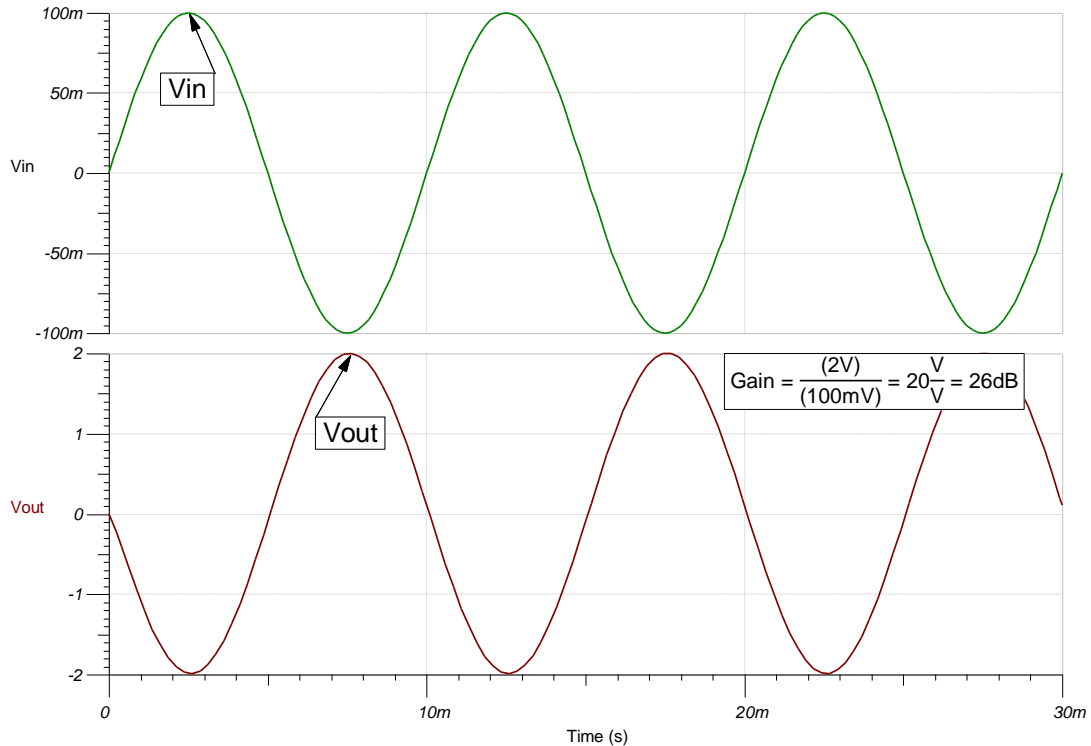
设计仿真

交流仿真结果

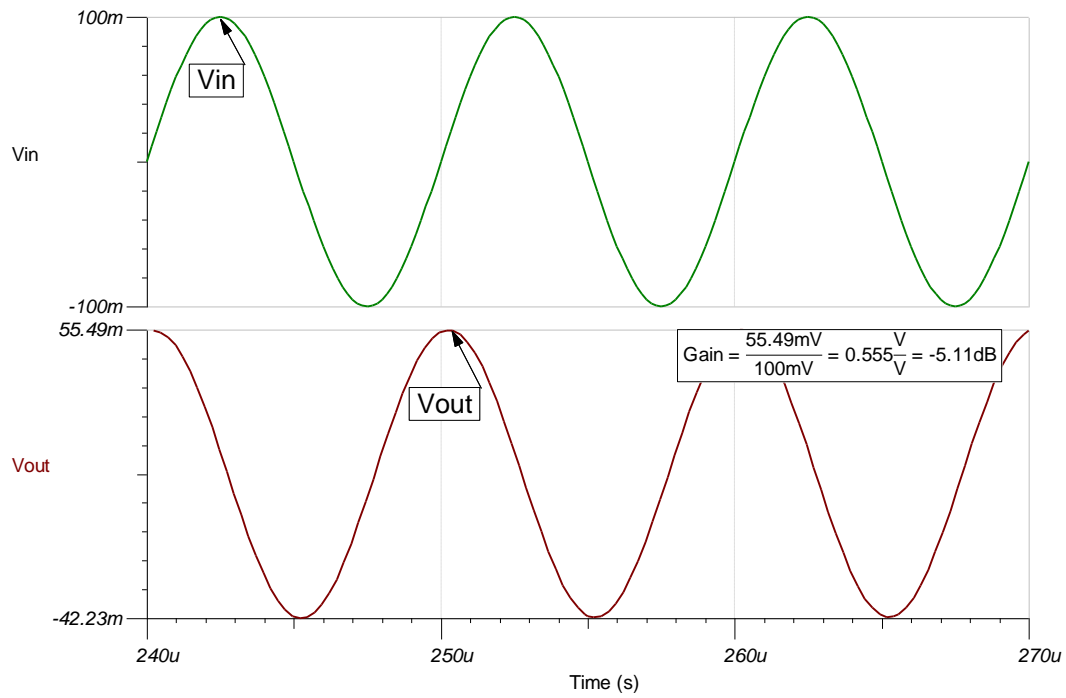


瞬态仿真结果

100Hz, 0.2V<sub>pp</sub> 的正弦波可产生 4V<sub>pp</sub> 的输出正弦波。



100kHz,  $0.2V_{pp}$  的正弦波可产生  $0.1V_{pp}$  的输出正弦波。



**参考文献:**

1. 《模拟工程师电路设计指导手册》
2. SPICE 仿真文件 [SBOC523](#)
3. TI 高精度设计 [TIPD185](#)
4. [TI 高精度实验室](#)

**设计采用的运算放大器**

<b>TLV9002</b>	
$V_{ss}$	1.8V 至 5.5V
$V_{inCM}$	轨至轨
$V_{out}$	轨至轨
$V_{os}$	0.4mV
$I_q$	60 $\mu$ A
$I_b$	5pA
<b>UGBW</b>	1MHz
<b>SR</b>	2V/ $\mu$ s
通道数	1、2、4
<a href="http://www.ti.com.cn/product/cn/tlv9002">www.ti.com.cn/product/cn/tlv9002</a>	

**设计备选运算放大器**

<b>OPA375</b>	
$V_{ss}$	2.25V 至 5.5V
$V_{inCM}$	$V_{ee}$ 至 $V_{cc} - 1.2V$
$V_{out}$	轨至轨
$V_{os}$	0.15mV
$I_q$	890 $\mu$ A
$I_b$	10pA
<b>UGBW</b>	10MHz
<b>SR</b>	4.75V/ $\mu$ s
通道数	1
<a href="http://www.ti.com.cn/product/cn/opa375">www.ti.com.cn/product/cn/opa375</a>	

## 重要声明和免责声明

TI 均以“原样”提供技术性 & 可靠性数据（包括数据表）、设计资源（包括参考设计）、应用或其他设计建议、网络工具、安全信息和其他资源，不保证其中不含任何瑕疵，且不做任何明示或暗示的担保，包括但不限于对适销性、适合某特定用途或不侵犯任何第三方知识产权的暗示担保。

所述资源可供专业开发人员应用 TI 产品进行设计使用。您将对以下行为独自承担全部责任：(1) 针对您的应用选择合适的 TI 产品；(2) 设计、验证并测试您的应用；(3) 确保您的应用满足相应标准以及任何其他安全、安保或其他要求。所述资源如有变更，恕不另行通知。TI 对您使用所述资源的授权仅限于开发资源所涉及 TI 产品的相关应用。除此之外不得复制或展示所述资源，也不提供其它 TI 或任何第三方的知识产权授权许可。如因使用所述资源而产生任何索赔、赔偿、成本、损失及债务等，TI 对此概不负责，并且您须赔偿由此对 TI 及其代表造成的损害。

TI 所提供产品均受 TI 的销售条款 (<http://www.ti.com.cn/zh-cn/legal/termsofsale.html>) 以及 [ti.com.cn](http://www.ti.com.cn) 上或随附 TI 产品提供的其他可适用条款的约束。TI 提供所述资源并不扩展或以其他方式更改 TI 针对 TI 产品所发布的可适用的担保范围或担保免责声明。

邮寄地址：上海市浦东新区世纪大道 1568 号中建大厦 32 楼，邮政编码：200122  
Copyright © 2019 德州仪器半导体技术（上海）有限公司

## 重要声明和免责声明

TI 均以“原样”提供技术性数据（包括数据表）、设计资源（包括参考设计）、应用或其他设计建议、网络工具、安全信息和其他资源，不保证其中不含任何瑕疵，且不做任何明示或暗示的担保，包括但不限于对适销性、适合某特定用途或不侵犯任何第三方知识产权的暗示担保。

所述资源可供专业开发人员应用TI 产品进行设计使用。您将对以下行为独自承担全部责任：(1) 针对您的应用选择合适的TI 产品；(2) 设计、验证并测试您的应用；(3) 确保您的应用满足相应标准以及任何其他安全、安保或其他要求。所述资源如有变更，恕不另行通知。TI 对您使用所述资源的授权仅限于开发资源所涉及TI 产品的相关应用。除此之外不得复制或展示所述资源，也不提供其它TI 或任何第三方的知识产权授权许可。如因使用所述资源而产生任何索赔、赔偿、成本、损失及债务等，TI 对此概不负责，并且您须赔偿由此对TI 及其代表造成的损害。

TI 所提供产品均受TI 的销售条款 (<http://www.ti.com.cn/zh-cn/legal/termsofsale.html>) 以及ti.com.cn上或随附TI产品提供的其他可适用条款的约束。TI提供所述资源并不扩展或以其他方式更改TI 针对TI 产品所发布的可适用的担保范围或担保免责声明。

邮寄地址：上海市浦东新区世纪大道 1568 号中建大厦 32 楼，邮政编码：200122  
Copyright © 2019 德州仪器半导体技术（上海）有限公司