

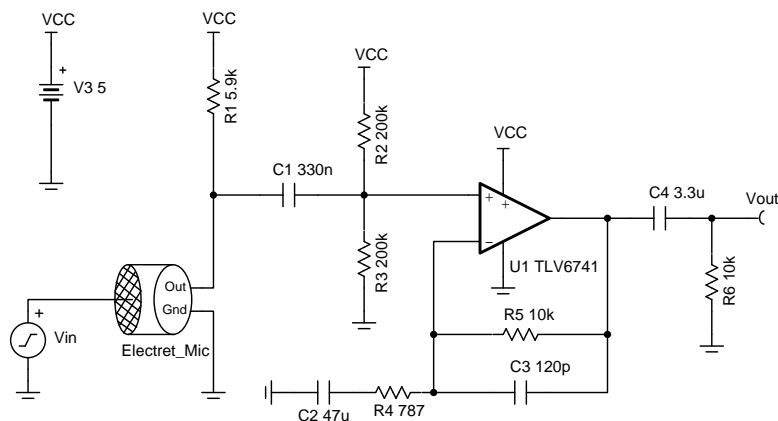
同相麦克风前置放大器电路

设计目标

输入电压最大值	输出电压最大值	电源		频率响应偏差	
		V _{cc}	V _{ee}	@20Hz	@20kHz
100dB SPL (2 Pa)	1.228V _{rms}	5V	0V	-0.5dB	-0.1dB

设计说明

此电路使用同相放大器电路配置来放大麦克风输出信号。此电路的幅度稳定性非常好，在整个音频范围内仅具有微小的频率响应偏差。此电路旨在使用 5V 单电源来运行。



设计说明

1. 在运算放大器线性输出运行范围内运行，通常在 A_{OL} 测试条件下指定该范围。
2. 使用膝点电压低的电容器（钽、C0G，等等）和薄膜电阻器来帮助降低失真度。
3. 使用电池为此电路供电，以消除因切换电源而导致的失真。
4. 使用低电阻值电阻器和低噪声运算放大器实现低噪声的设计。
5. 共模电压等于使用电阻分压器设置的直流偏置电压加上麦克风输出电压导致产生的全部差异。对于具有互补对输入级的运算放大器，建议使共模电压保持远离交叉区域，以消除交叉失真的可能性。
6. 电阻器 R_1 用于偏置麦克风内置 JFET 晶体管，以实现麦克风指定的偏置电流。
7. 等效输入电阻由 R_1 、 R_2 、 R_3 确定。为 R_2 和 R_3 使用高电阻值电阻器，以增大输入电阻。
8. 为了偏置麦克风而连接到 R_1 的电压不必与运算放大器的电源电压相同。通过为实现麦克风偏置而使用电压较高的电源，将可以使用较低的偏置电阻器值。

设计步骤

此设计规程使用下表中提供的麦克风规格。

麦克风参数	值
灵敏度 - 94dB SPL (1 Pa)	-35 ± 4 dBV
电流消耗最大值	0.5mA
阻抗	2.2kΩ
标准工作电压	2Vdc

- 将灵敏度转换为每帕斯卡的电压。

$$10^{\frac{-35\text{dB}}{20}} = 17.78 \frac{\text{mV}}{\text{Pa}}$$

- 将每帕斯卡的电压转换为每帕斯卡的电流。

$$\frac{17.78 \frac{\text{mV}}{\text{Pa}}}{2.2\text{k}\Omega} = 8.083 \frac{\mu\text{A}}{\text{Pa}}$$

- 压力达到 2Pa 这一最大值时会出现最大输出电流。

$$I_{\text{Max}} = 2\text{Pa} \times 8.083 \frac{\mu\text{A}}{\text{Pa}} = 16.166\mu\text{A}$$

- 计算偏置电阻器。在以下公式中， V_{mic} 是麦克风标准工作电压。

$$R_1 = \frac{V_{\text{cc}} - V_{\text{mic}}}{I_s} = \frac{5\text{V} - 2\text{V}}{0.5\text{mA}} = 6\text{k}\Omega \approx 5.9\text{k}\Omega \text{ (Standard Value)}$$

- 将放大器的输入共模电压设置为中位电压。与 R_3 并联的 R_2 的等效电阻应该比 R_1 大 10 倍，以麦克风电流的绝大部分流经 R_1 。

$$R_{\text{eq}} = R_2 \parallel R_3 > 10 \times R_1 = 100\text{k}\Omega$$

$$\text{Choose } R_2 = R_3 = 200\text{k}\Omega$$

- 计算最大输入电压。

$$R_{\text{in}} = R_1 \parallel R_{\text{eq}} = 5.9\text{k}\Omega \parallel 100\text{k}\Omega = 5.571\text{k}\Omega$$

$$V_{\text{in}} = I_{\text{max}} \times R_{\text{in}} = 16.166\mu\text{A} \times 5.571\text{k}\Omega = 90.067\text{mV}$$

- 计算生成最大输出电压摆幅所需的增益。

$$\text{Gain} = \frac{V_{\text{outmax}}}{V_{\text{in}}} = \frac{1.228\text{V}}{90.067\text{mV}} = 13.634 \frac{\text{V}}{\text{V}}$$

- 计算 R_4 以设置步骤 7 中计算的增益。选择 10kΩ 作为反馈电阻器 R_5 的值。

$$R_4 = \frac{R_5}{\text{Gain} - 1} = \frac{10\text{k}\Omega}{13.634 - 1} = 791\Omega \approx 787\Omega \text{ (Standard Values)}$$

The final gain of this circuit is:

$$\text{Gain} = 20 \log \frac{V_{\text{out}}}{V_{\text{in}}} = 20 \log \frac{16.166\mu\text{A} \times 5.571\text{k}\Omega \times \left(1 + \frac{10\text{k}\Omega}{787\Omega}\right)}{2\text{V}} = -4.191\text{dB}$$

- 根据 20Hz 时的允许偏差计算低频转角频率。在以下公式中， G_{pole1} 是由所有频率为“f”的极点生成的增益。请注意，一共有三个极点，所以您应除以三。

$$f_c = f \sqrt{\left(\frac{1}{G_{\text{pole1}}}\right)^2 - 1} = 20\text{Hz} \sqrt{\left(\frac{1}{10^{\frac{-0.5/3}{20}}}\right)^2 - 1} = 3.956\text{Hz}$$

- 根据步骤 9 中计算的截止频率计算 C_1 。

$$C_1 = \frac{1}{2\pi \times R_{\text{eq}} \times f_c} = \frac{1}{2\pi \times 100\text{k}\Omega \times 3.956\text{Hz}} = 0.402\mu\text{F} \approx 0.33\mu\text{F} \text{ (Standard Value)}$$

- 根据步骤 9 中计算的截止频率计算 C_2 。

$$C_2 = \frac{1}{2\pi \times R_4 \times f_c} = \frac{1}{2\pi \times 787\Omega \times 3.956\text{Hz}} = 51.121\mu\text{F} \approx 47\mu\text{F} \text{ (Standard Value)}$$

- 根据 20kHz 时的允许偏差计算高频极点。在以下公式中， G_{pole2} 是由所有频率为“f”的极点生成的增益。

$$f_p = \frac{f}{\sqrt{\left(\frac{1}{G_{\text{pole2}}}\right)^2 - 1}} = \frac{20\text{kHz}}{\sqrt{\left(\frac{1}{10^{\frac{-0.1}{20}}}\right)^2 - 1}} = 131.044\text{kHz}$$

13. 计算 C₃ 以设置步骤 12 中计算的截止频率。

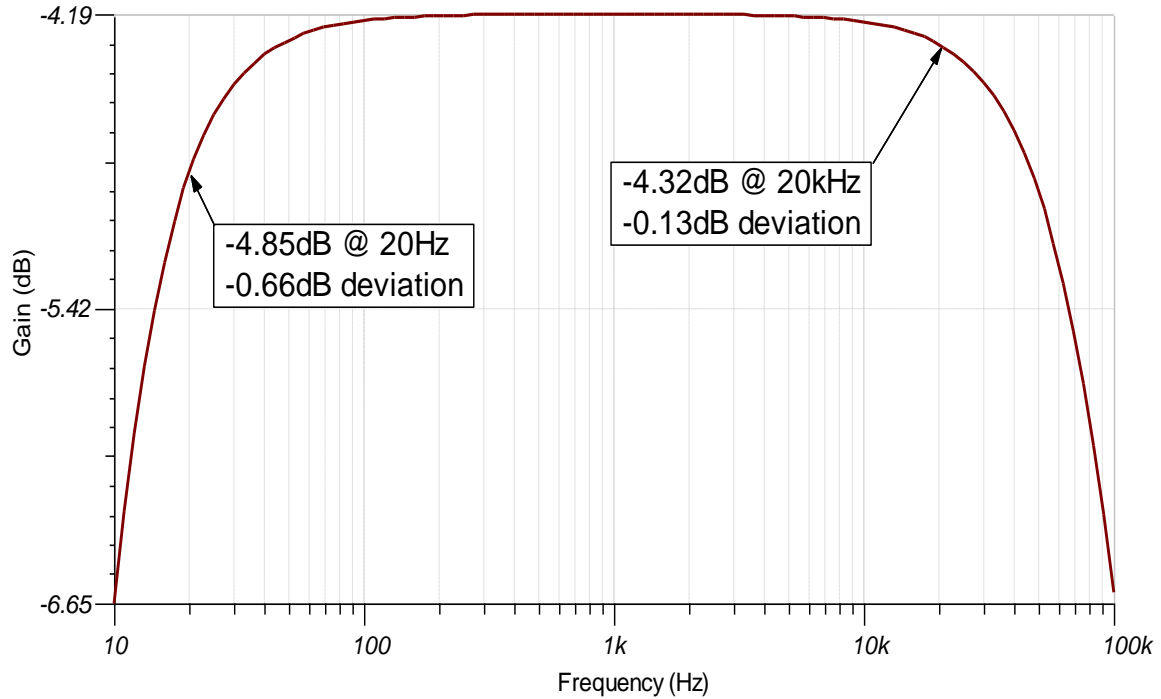
$$C_3 = \frac{1}{2\pi \times R_5 \times f_p} = \frac{1}{2\pi \times 10k\Omega \times 131.044kHz} = 121.451pF \approx 120pF \text{ (Standard Value)}$$

14. 根据步骤 9 中计算的截止频率计算输出电容器 C₄。假设输出负载 R₆ 为 10kΩ。

$$C_4 = \frac{1}{2\pi \times R_6 \times f_c} = \frac{1}{2\pi \times 10k\Omega \times 3.956Hz} = 4.023\mu F \approx 3.3\mu F \text{ (Standard Value)}$$

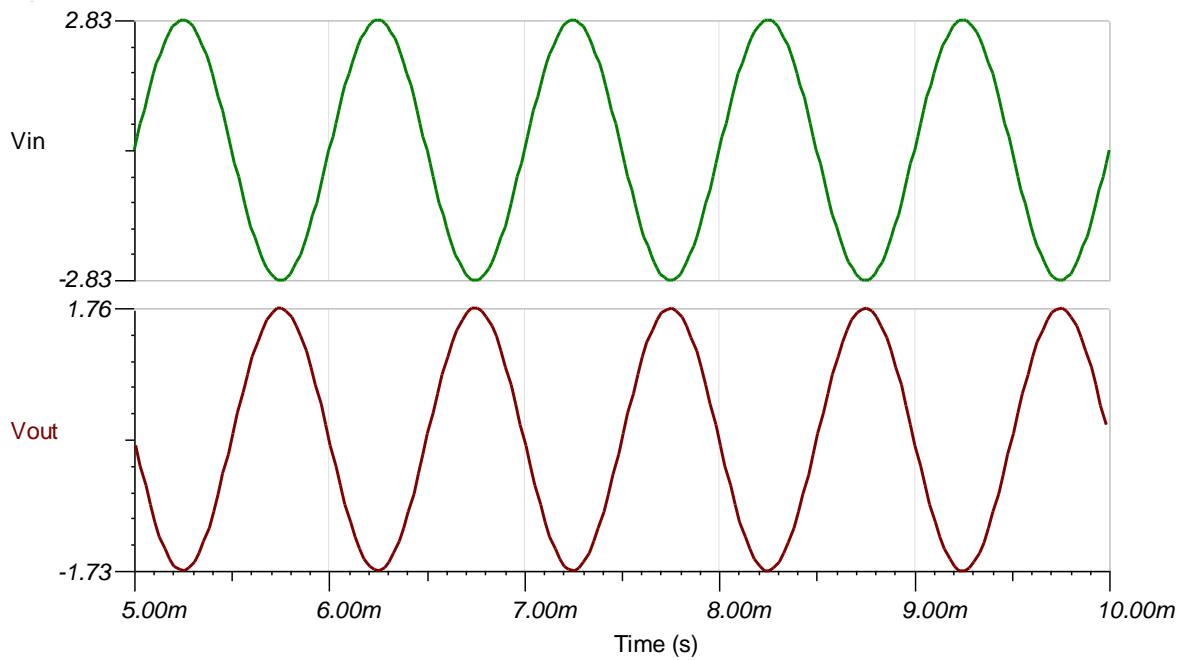
设计仿真

交流仿真结果



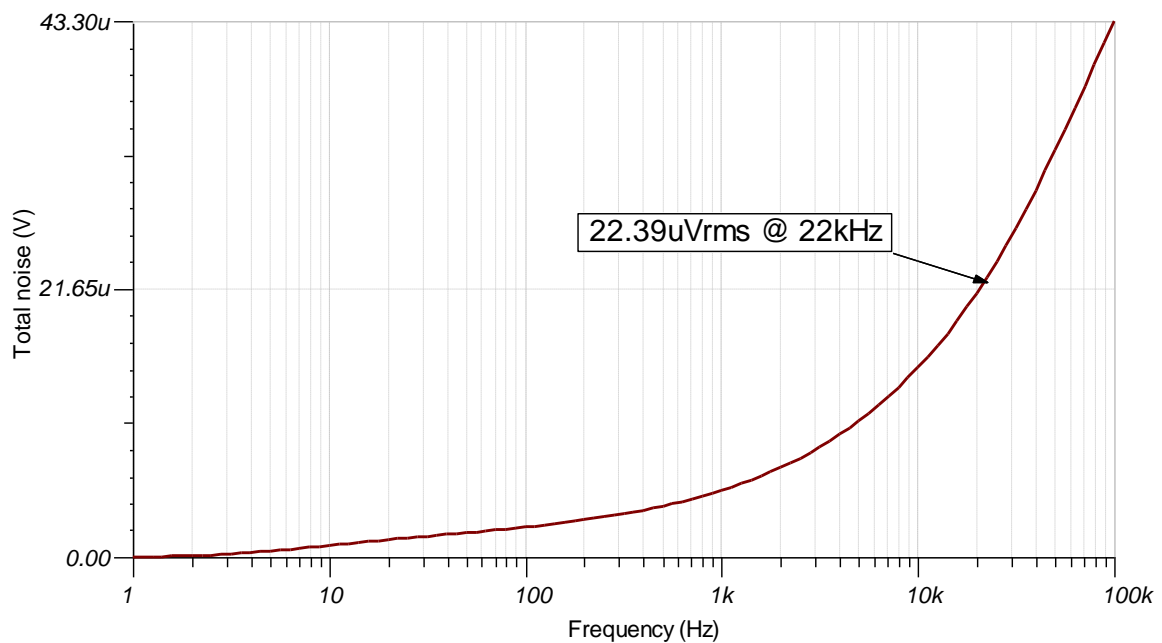
瞬态仿真结果

输入电压表示麦克风的输入信号的 SPL。1 V_{rms} 输入信号表示 1 帕斯卡。



噪声仿真结果

以下仿真结果显示 22kHz 时的噪声为 22.39uVrms。测量带宽为 22kHz 时的噪声，以表示使用带宽设置为 22kHz 的音频分析仪测量出的噪声。



参考文献:

1. 《模拟工程师电路设计指导手册》
2. SPICE 仿真文件 [SBOC525](#)
3. TI 高精度设计 [TIPD181](#)
4. [TI 高精度实验室](#)

设计采用的运算放大器

TLV6741	
V_{ss}	1.8V 至 5.5V
V_{inCM}	(V _{ee}) 至 (V _{cc} -1.2V)
V_{out}	轨至轨
V_{os}	150μV
I_q	890uA/Ch
I_b	10pA
UGBW	10MHz
SR	4.75V/μs
通道数	1
www.ti.com.cn/product/cn/tlv6741	

设计备选运算放大器

OPA320	
V_{ss}	1.8V 至 5.5V
V_{inCM}	轨至轨
V_{out}	轨至轨
V_{os}	40μV
I_q	1.5mA/通道
I_b	0.2pA
UGBW	20MHz
SR	10V/μs
通道数	1、2
www.ti.com.cn/product/cn/opa320	

重要声明和免责声明

TI“按原样”提供技术和可靠性数据（包括数据表）、设计资源（包括参考设计）、应用或其他设计建议、网络工具、安全信息和其他资源，不保证没有瑕疵且不做任何明示或暗示的担保，包括但不限于对适销性、某特定用途方面的适用性或不侵犯任何第三方知识产权的暗示担保。

这些资源可供使用 TI 产品进行设计的熟练开发人员使用。您将自行承担以下全部责任：(1) 针对您的应用选择合适的 TI 产品，(2) 设计、验证并测试您的应用，(3) 确保您的应用满足相应标准以及任何其他功能安全、信息安全、监管或其他要求。

这些资源如有变更，恕不另行通知。TI 授权您仅可将这些资源用于研发本资源所述的 TI 产品的应用。严禁对这些资源进行其他复制或展示。您无权使用任何其他 TI 知识产权或任何第三方知识产权。您应全额赔偿因在这些资源的使用中对 TI 及其代表造成的任何索赔、损害、成本、损失和债务，TI 对此概不负责。

TI 提供的产品受 [TI 的销售条款](#) 或 [ti.com](#) 上其他适用条款/TI 产品随附的其他适用条款的约束。TI 提供这些资源并不会扩展或以其他方式更改 TI 针对 TI 产品发布的适用的担保或担保免责声明。

TI 反对并拒绝您可能提出的任何其他或不同的条款。

邮寄地址：Texas Instruments, Post Office Box 655303, Dallas, Texas 75265
Copyright © 2021，德州仪器 (TI) 公司