

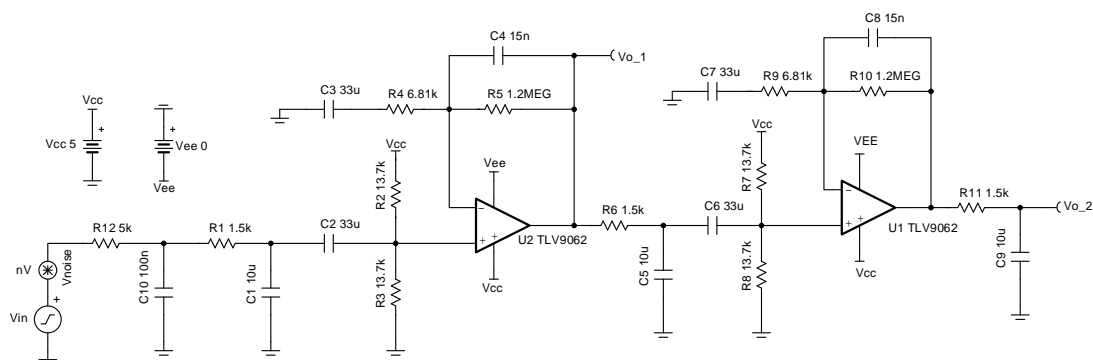
低噪声、远距离 PIR 传感器 调节器电路

设计目标

交流增益	滤波器截止频率		电源	
90dB	f_L	f_H	V_{cc}	V_{ee}
	0.7Hz	10Hz	5V	0V

设计说明

此两级放大器设计可对来自被动红外 (PIR) 传感器的信号进行放大和滤波。此电路包括多个低通和高通滤波器，可降低电路输出端的噪声，从而能够检测出远距离运动并减少误触发。此电路后跟一个窗口比较器电路，以生成数字输出或直接连接到模数转换器 (ADC) 输入端。



设计说明

1. 对于共模电压和输出偏置电压，使用 R_2 和 R_3 （以及 R_7 和 R_8 ）之间的电阻分压器进行设置。
2. 必须使用两个或更多个放大器级以能够有足够的环路增益。
3. 可以添加其他低通和高通滤波器以进一步降低噪声。
4. 电容器 C_4 和 C_8 通过减小电路带宽来过滤噪声，并帮助稳定放大器。
5. 需要使用放大器输出端的 RC 滤波器（例如， R_6 和 C_5 ）来降低放大器的总集成噪声。
6. 电路的最大增益会受滤波器截止频率的影响。可能需要调整截止频率以实现所需增益。

设计步骤

1. 为低通滤波器选择高电容值电容器 C_1 、 C_5 和 C_9 。应首先选择这些电容器，因为与标准电阻器的值相比，高电容值电容器的可供选择的的标准值有限。

$$C_1 = C_5 = C_9 = 10\mu\text{F}$$

2. 计算 R_1 、 R_6 和 R_{11} 的电阻器值以构成低通滤波器。

$$R_1 = R_6 = R_{11} = \frac{1}{2\pi \times f_L \times C_1} = \frac{1}{2\pi \times 0.7\text{Hz} \times 10\mu\text{F}} = 1.592\text{k}\Omega$$

$$\text{Choose } R_1 = R_6 = R_{11} = 1.5\text{k}\Omega \text{ (Standard value)}$$

3. 为高通滤波器选择 C_2 、 C_3 、 C_6 和 C_7 的电容器值。

$$C_2 = C_3 = C_6 = C_7 = 33\mu\text{F}$$

4. 为高通滤波器计算 R_4 和 R_9 的电阻器值。

$$R_4 = R_9 = \frac{1}{2\pi \times f_H \times C_2} = \frac{1}{2\pi \times 10\text{Hz} \times 33\mu\text{F}} = 6.89\text{k}\Omega$$

$$\text{Choose } R_4 = R_9 = 6.81\text{k}\Omega \text{ (Standard value)}$$

5. 使用分压器将放大器的共模电压设置为中位电压。分压器的等效电阻应该等于 R_4 ，以正确设置高通滤波器的转角频率。

$$R_2 = R_3 = R_7 = R_8 = 2 \times R_4 = 2 \times 6.81\text{k}\Omega = 13.62\text{k}\Omega$$

$$\text{Choose } R_2 = R_3 = R_7 = R_8 = 13.7\text{k}\Omega \text{ (Standard value)}$$

6. 计算每个增益级所需的增益以满足总增益需求。在两个增益级之间平均分配电路的总增益目标。

$$\text{Gain} = \frac{90\text{dB}}{2} = 45\text{dB} = 177.828\sqrt{\text{V}}$$

7. 计算 R_5 以设置第一级的增益。

$$R_5 = (\text{Gain} - 1) \times R_4 = (177.828\sqrt{\text{V}} - 1) \times 6.81\text{k}\Omega = 1.204\text{M}\Omega$$

$$\text{Choose } 1.2\text{M}\Omega$$

8. 计算 C_4 以设置低通滤波器截止频率。

$$C_4 = \frac{1}{2\pi \times R_5 \times f_L} = \frac{1}{2\pi \times 1.2\text{M}\Omega \times 10\text{Hz}} = 13.263\text{nF}$$

$$\text{Choose } C_4 = 15\text{nF}$$

9. 第一个增益级的增益和截止频率与第二个增益级相等，因此请将两个级的所有组件值设置为彼此相等。

$$R_1 = R_6 = 5\text{k}\Omega$$

$$R_7 = R_8 = 13.7\text{k}\Omega$$

$$R_9 = R_4 = 6.81\text{k}\Omega$$

$$R_{10} = R_5 = 1.2\text{M}\Omega$$

$$C_8 = C_4 = 15\text{nF}$$

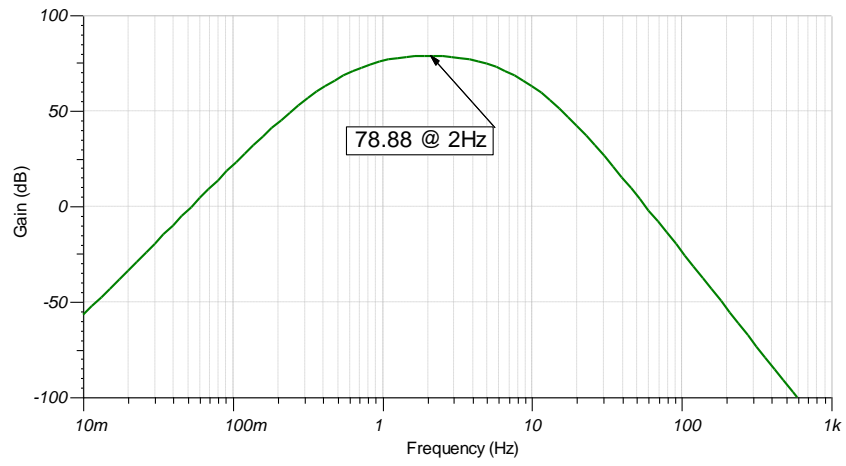
10. 计算 R_{11} 以设置电路输出端低通滤波器的截止频率。

$$R_{11} = \frac{1}{2\pi \times C_9 \times f_L} = \frac{1}{2\pi \times 10\mu\text{F} \times 10\text{Hz}} = 1.592\text{k}\Omega$$

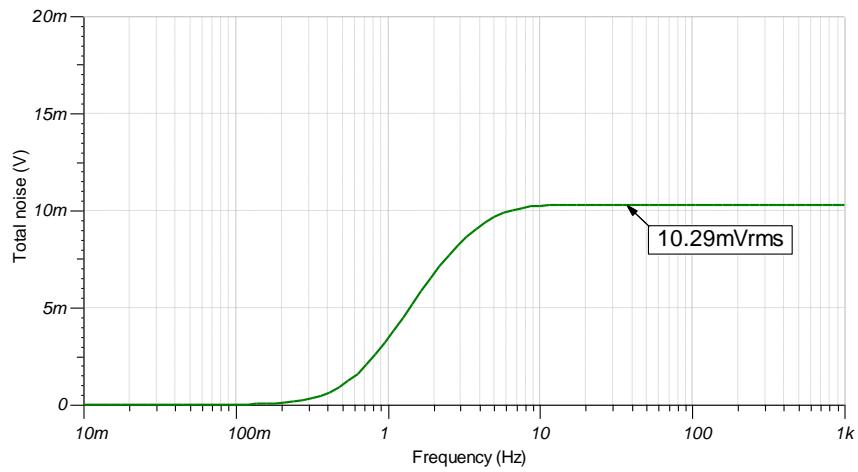
$$\text{Choose } R_{11} = 1.5\text{k}\Omega$$

设计仿真

交流仿真结果



噪声仿真结果



参考文献:

1. 《模拟工程师电路设计指导手册》
2. SPICE 仿真文件 [SBOC524](#)
3. [TI 高精度实验室](#)

设计采用的运算放大器

TLV9062	
V_{ss}	1.8V 至 5.5V
V_{inCM}	轨至轨
V_{out}	轨至轨
V_{os}	0.3mV
I_q	538 μ A
I_b	0.5pA
UGBW	10MHz
SR	6.5V/ μ s
通道数	1、2、4
www.ti.com.cn/product/cn/tlv9062	

设计备选运算放大器

OPA376	
V_{ss}	2.2V 至 5.5V
V_{inCM}	V_{ee} 至 $V_{cc}-1.3V$
V_{out}	轨至轨
V_{os}	5 μ V
I_q	760 μ A/通道
I_b	0.2pA
UGBW	5.5MHz
SR	2V/ μ s
通道数	1、2、4
http://www.ti.com.cn/product/cn/opa376	

重要声明和免责声明

TI“按原样”提供技术和可靠性数据（包括数据表）、设计资源（包括参考设计）、应用或其他设计建议、网络工具、安全信息和其他资源，不保证没有瑕疵且不做任何明示或暗示的担保，包括但不限于对适销性、某特定用途方面的适用性或不侵犯任何第三方知识产权的暗示担保。

这些资源可供使用 TI 产品进行设计的熟练开发人员使用。您将自行承担以下全部责任：(1) 针对您的应用选择合适的 TI 产品，(2) 设计、验证并测试您的应用，(3) 确保您的应用满足相应标准以及任何其他功能安全、信息安全、监管或其他要求。

这些资源如有变更，恕不另行通知。TI 授权您仅可将这些资源用于研发本资源所述的 TI 产品的应用。严禁对这些资源进行其他复制或展示。您无权使用任何其他 TI 知识产权或任何第三方知识产权。您应全额赔偿因在这些资源的使用中对 TI 及其代表造成的任何索赔、损害、成本、损失和债务，TI 对此概不负责。

TI 提供的产品受 [TI 的销售条款](#) 或 [ti.com](#) 上其他适用条款/TI 产品随附的其他适用条款的约束。TI 提供这些资源并不会扩展或以其他方式更改 TI 针对 TI 产品发布的适用的担保或担保免责声明。

TI 反对并拒绝您可能提出的任何其他或不同的条款。

邮寄地址：Texas Instruments, Post Office Box 655303, Dallas, Texas 75265
Copyright © 2021，德州仪器 (TI) 公司