

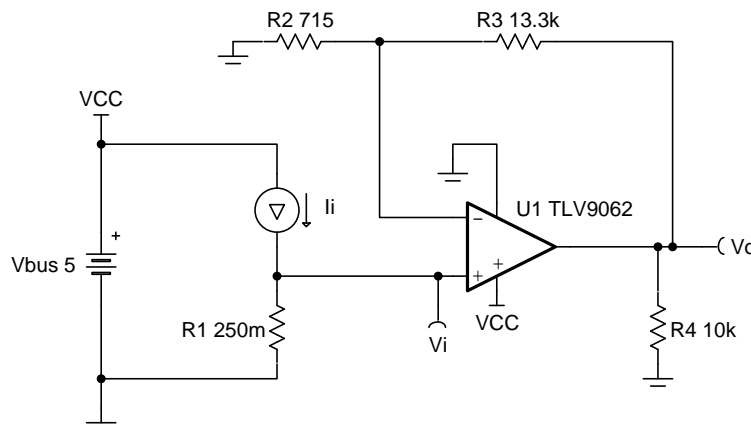
## 单电源、低侧、单向电流检测电路

### 设计目标

输入		输出		电源		满量程范围误差
$I_{iMax}$	$V_{iMax}$	$V_{oMin}$	$V_{oMax}$	$V_{cc}$	$V_{ee}$	$FSR_{Error}$
1A	250mV	50mV	4.9V	5V	0V	0.2%

### 设计说明

此单电源、低侧、电流检测解决方案可以准确地检测最大为 1A 的负载电流，并将其转换为 50mV 至 4.9V 的电压。可以根据需要调节输入电流范围和输出电压范围，并且可以使用更大的电源来适配更大的摆幅。



### 设计说明

1. 使用运算放大器线性输出运行范围，通常在测试条件下指定该范围。
2. 共模电压等于输入电压。
3. 分流电阻器和反馈电阻器的容差将决定电路的增益误差。
4. 避免将电容负载直接放置在放大器的输出端，以最大限度地减少稳定性问题。
5. 如果尝试使用可摆动至 GND 的输出摆幅检测零电流，可在此设计中使用负电荷泵（如 LM7705）作为负电源，以保持接近 0V 的输出信号的线性。[\[5\]](#)
6. 使用高电阻值电阻器可能会减小电路的相位裕度并在电路中产生额外的噪声。
7. 此电路的小信号带宽取决于电路的增益和放大器的增益带宽积 (GBP)。
8. 可以通过添加一个与  $R_3$  并联的电容器来完成滤波。如果使用高电阻值电阻器，则添加与  $R_3$  并联的电容器还将提高电路的稳定性。
9. 有关运算放大器线性运行区域、稳定性、电容负载驱动、驱动 ADC 和带宽的更多信息，请参阅“设计参考文献”部分。

## 设计步骤

下面给出了该电路的传递函数。

$$V_o = I_i \times R_1 \times \left(1 + \frac{R_3}{R_2}\right)$$

1. 定义满量程分流电压并计算最大分流电阻。

$$V_{iMax} = 250 \text{ mV} \quad (I_{iMax} = 1 \text{ A})$$

$$R_1 = \frac{V_{iMax}}{I_{iMax}} = \frac{250 \text{ mV}}{1 \text{ A}} = 250 \text{ m}\Omega$$

2. 计算最大线性输出电压所需的增益。

$$V_{iMax} = 250 \text{ mV} \quad \text{and} \quad V_{oMax} = 4.9 \text{ V}$$

$$\text{Gain} = \frac{V_{oMax}}{V_{iMax}} = \frac{4.9 \text{ V}}{250 \text{ mV}} = 19.6 \frac{\text{V}}{\text{V}}$$

3. 为  $R_2$  和  $R_3$  选择标准值。

在[模拟工程师的计算器](#)中，请使用“查找放大器增益”并通过输入增益比率 19.6 来获取电阻器值。

$$R_2 = 715 \Omega \quad (0.1\% \text{ 标准值})$$

$$R_3 = 13.3 \text{ k}\Omega \quad (0.1\% \text{ 标准值})$$

4. 计算达到输出摆幅至轨限制前的最小输入电流。  $I_{iMin}$  表示可准确检测到的最小输入电流。

$$V_{oMin} = 50 \text{ mV}; \quad R_1 = 250 \text{ m}\Omega$$

$$V_{iMin} = \frac{V_{oMin}}{\text{Gain}} = \frac{50 \text{ mV}}{19.6 \frac{\text{V}}{\text{V}}} = 2.55 \text{ mV}$$

$$I_{iMin} = \frac{V_{iMin}}{R_1} = \frac{2.55 \text{ mV}}{250 \text{ m}\Omega} = 10.2 \text{ mA}$$

5. 计算满量程范围误差和相对误差。  $V_{os}$  是数据表中的典型失调电压。

$$\text{FSR}_{\text{error}} = \left(\frac{V_{os}}{V_{iMax} - V_{iMin}}\right) \times 100 = \left(\frac{0.3 \text{ mV}}{247.45 \text{ mV}}\right) \times 100 = 0.121 \%$$

$$\text{Relative Error at } (I_{iMax}) = \left(\frac{V_{os}}{V_{iMax}}\right) \times 100 = \left(\frac{0.3 \text{ mV}}{250 \text{ mV}}\right) \times 100 = 0.12 \%$$

$$\text{Relative Error at } (I_{iMin}) = \left(\frac{V_{os}}{V_{iMin}}\right) \times 100 = \left(\frac{0.3 \text{ mV}}{2.5 \text{ mV}}\right) \times 100 = 12 \%$$

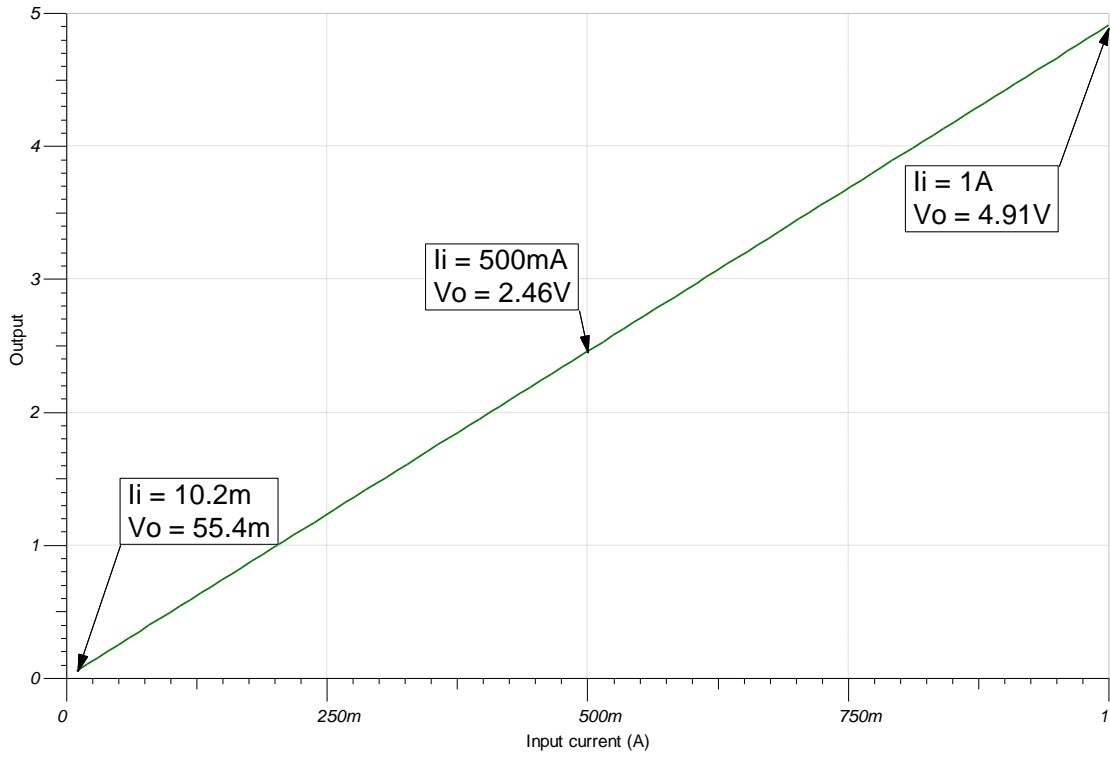
6. 为了保持足够的相位裕度，应确保器件的增益设置电阻器和输入电容生成的零点大于电路的带宽

$$\frac{1}{2 \times \pi \times (C_{cm} + C_{diff}) \times (R_2 \parallel R_3)} > \frac{\text{GBP}}{G}$$

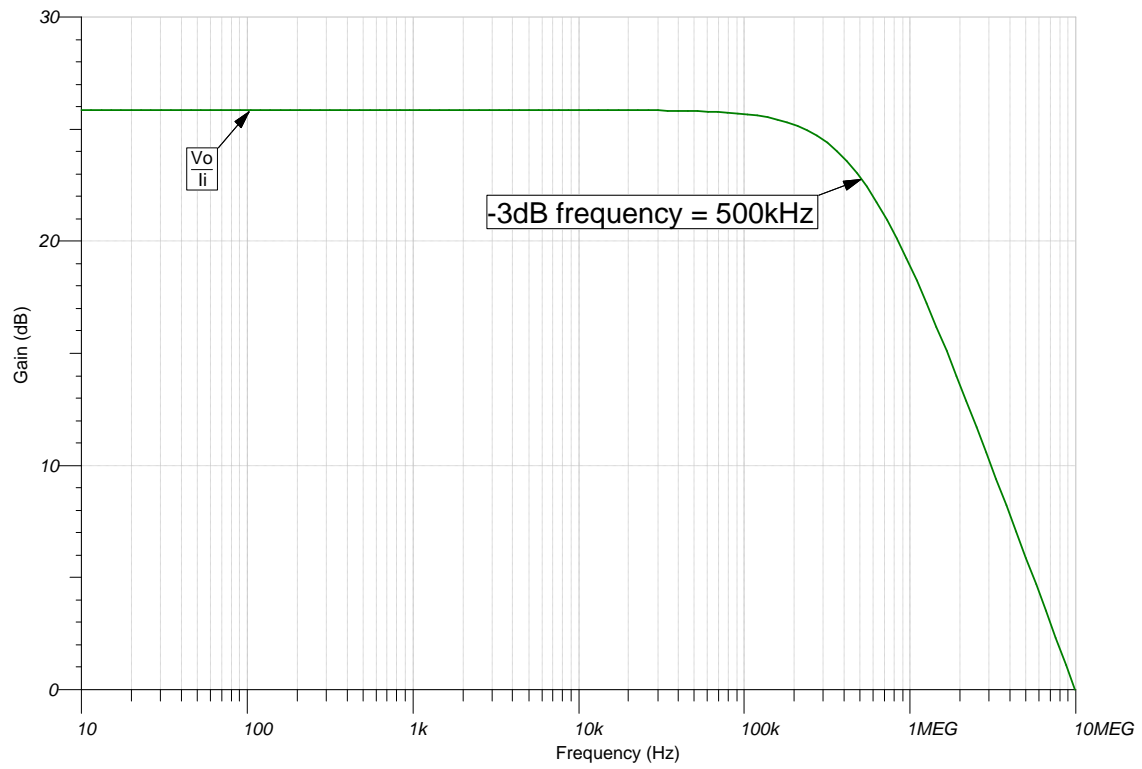
$$\frac{1}{2 \times \pi \times (3\text{pF} + 3\text{pF}) \times \left(\frac{715 \Omega \times 13.3 \text{ k}\Omega}{715 \Omega + 13.3 \text{ k}\Omega}\right)} > \frac{10 \text{ MHz}}{19.6 \frac{\text{V}}{\text{V}}} = 39.1 \text{ MHz} > 510 \text{ kHz}$$

设计仿真

直流仿真结果



交流仿真结果



**参考文献:**

1. 《模拟工程师电路设计指导手册》
2. SPICE 仿真文件 [SBOC523](#)
3. TI 高精度设计 [TIPD129](#)、[TIPD104](#)
4. [TI 高精度实验室](#)
5. [具有输出摆幅至 GND 电路的单电源低侧单向电流检测解决方案](#)

设计采用的运算放大器

TLV9061	
$V_{ss}$	1.8V 至 5.5V
$V_{inCM}$	轨至轨
$V_{out}$	轨至轨
$V_{os}$	0.3mV
$I_q$	538 $\mu$ A
$I_b$	0.5pA
UGBW	10MHz
SR	6.5V/ $\mu$ s
通道数	1、2、4
<a href="http://www.ti.com.cn/product/cn/tlv9061">www.ti.com.cn/product/cn/tlv9061</a>	

设计备选运算放大器

OPA375	
$V_{cc}$	2.25V 至 5.5V
$V_{inCM}$	(V-) 至 ((V+)-1.2V)
$V_{out}$	轨至轨
$V_{os}$	0.15mV
$I_q$	890 $\mu$ A
$I_b$	10pA
UGBW	10MHz
SR	4.75V/ $\mu$ s
通道数	1
<a href="http://www.ti.com.cn/product/cn/OPA375">www.ti.com.cn/product/cn/OPA375</a>	

对于先前所述的原始设计目标以外的电池供电或功率敏感型设计，需要降低系统总功耗。

LPV821	
$V_{cc}$	1.7V 至 3.6V
$V_{inCM}$	轨至轨
$V_{out}$	轨至轨
$V_{os}$	1.5 $\mu$ V
$I_q$	650nA/通道
$I_b$	7pA
UGBW	8kHz
SR	3.3V/ms
通道数	1
<a href="http://www.ti.com.cn/product/cn/LPV821">www.ti.com.cn/product/cn/LPV821</a>	

## 重要声明和免责声明

TI“按原样”提供技术和可靠性数据（包括数据表）、设计资源（包括参考设计）、应用或其他设计建议、网络工具、安全信息和其他资源，不保证没有瑕疵且不做任何明示或暗示的担保，包括但不限于对适销性、某特定用途方面的适用性或不侵犯任何第三方知识产权的暗示担保。

这些资源可供使用 TI 产品进行设计的熟练开发人员使用。您将自行承担以下全部责任：(1) 针对您的应用选择合适的 TI 产品，(2) 设计、验证并测试您的应用，(3) 确保您的应用满足相应标准以及任何其他功能安全、信息安全、监管或其他要求。

这些资源如有变更，恕不另行通知。TI 授权您仅可将这些资源用于研发本资源所述的 TI 产品的应用。严禁对这些资源进行其他复制或展示。您无权使用任何其他 TI 知识产权或任何第三方知识产权。您应全额赔偿因在这些资源的使用中对 TI 及其代表造成的任何索赔、损害、成本、损失和债务，TI 对此概不负责。

TI 提供的产品受 [TI 的销售条款](#) 或 [ti.com](#) 上其他适用条款/TI 产品随附的其他适用条款的约束。TI 提供这些资源并不会扩展或以其他方式更改 TI 针对 TI 产品发布的适用的担保或担保免责声明。

TI 反对并拒绝您可能提出的任何其他或不同的条款。

邮寄地址：Texas Instruments, Post Office Box 655303, Dallas, Texas 75265  
Copyright © 2021，德州仪器 (TI) 公司