

两级运算放大器仪表放大器电路

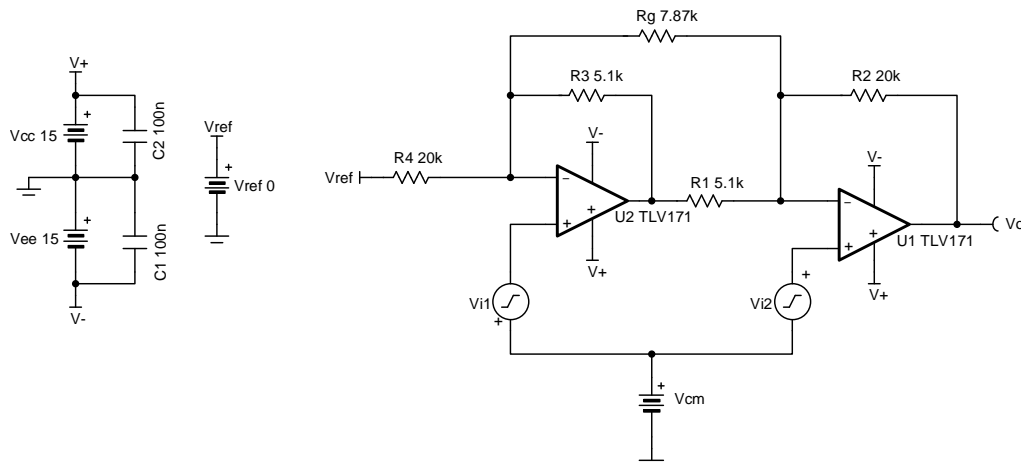
设计目标

输入 $V_{iDiff}(V_{i2} - V_{i1})$		输出		电源		
V_{iDiff_Min}	V_{iDiff_Max}	V_{oMin}	V_{oMax}	V_{cc}	V_{ee}	V_{ref}
+/-1V	+/-2V	-10V	+10V	15V	-15V	0V

V_{cm}	增益范围
+/-10V	5V/V 至 10V/V

设计说明

此设计将放大 V_{i1} 和 V_{i2} 之间的差异并输出单端信号，同时抑制共模电压。仪表放大器能否以线性模式运行取决于其主要构建块（即运算放大器）能否以线性模式运行。当输入和输出信号分别处于器件的输入共模和输出摆幅范围内时，运算放大器以线性模式运行。这些范围取决于用于为运算放大器供电的电源电压。



设计说明

1. R_g 设置电路的增益。
2. 高电阻值电阻器可能会减小电路的相位裕度并在电路中产生额外的噪声。
3. R_4 和 R_3 的比率可设置在删除 R_g 后的最小增益。
4. R_2/R_1 和 R_4/R_3 的比率必须一致，以避免降低仪表放大器的直流 CMRR 并确保 V_{ref} 增益为 1V/V。
5. 能否以线性模式运行取决于所使用的分立式运算放大器的输入共模和输出摆幅范围。线性输出摆幅范围在运算放大器数据表中 A_{OL} 测试条件下指定。

设计步骤

1. 此电路的传递函数。

$$V_o = V_{IDiff} \times G + V_{ref} = (V_{i2} - V_{i1}) \times G + V_{ref}$$

when $V_{ref} = 0$ the transfer function simplifies to the following equation:

$$V_o = (V_{i2} - V_{i1}) \times G$$

where G is the gain of the instrumentation amplifier and $G = 1 + \frac{R_4}{R_3} + \frac{2R_2}{R_9}$

2. 选择 R_4 和 R_3 以设置最小增益。

$$G_{min} = 1 + \frac{R_4}{R_3} = 5 \frac{V}{V}$$

Choose $R_4 = 20k\Omega$

$$G_{min} = 1 + \frac{20k\Omega}{R_3} = 5 \frac{V}{V}$$

$$R_3 = \frac{R_4}{5-1} = \frac{20k\Omega}{4} = 5k\Omega \rightarrow R_3 = 5.1k\Omega \text{ (Standard Value)}$$

3. 选择 R_1 和 R_2 。确保 R_1/R_2 和 R_3/R_4 的比率一致，以将应用于基准电压的增益设置为 $1V/V$ 。

$$\frac{V_{o-ref}}{V_{ref}} = \left(-\frac{R_3}{R_4}\right) \times \left(-\frac{R_2}{R_1}\right) = \frac{R_3 \times R_2}{R_4 \times R_1} = 1 \frac{V}{V}$$

$$\frac{R_2}{R_1} = \frac{R_4}{R_3} \rightarrow R_1 = R_3 = 5.1k\Omega \text{ and } R_2 = R_4 = 20k\Omega \text{ (Standard Value)}$$

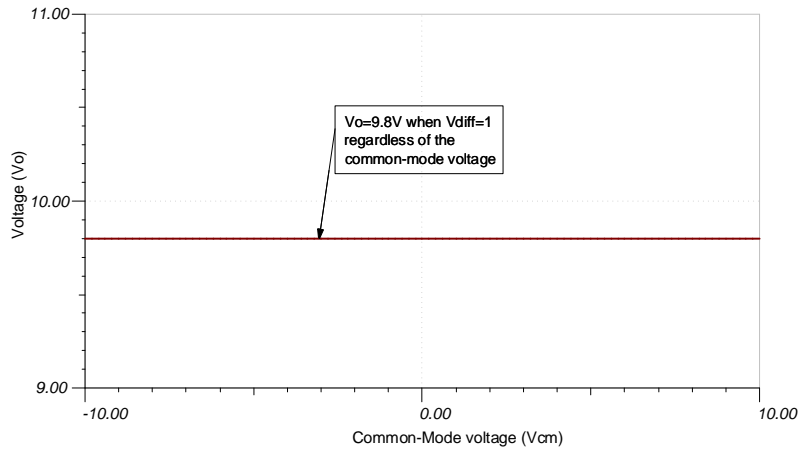
4. 选择 R_9 以实现所需的最大增益 $G = 10V/V$ 。

$$G = 1 + \frac{R_4}{R_3} + \frac{2R_2}{R_9} = 1 + \frac{20k\Omega}{5.1k\Omega} + \frac{2 \times 20k\Omega}{R_9} = 10 \text{ V / V}$$

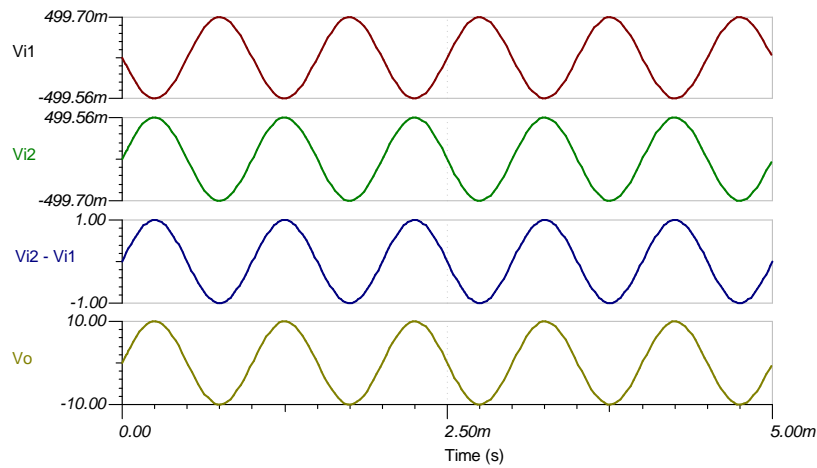
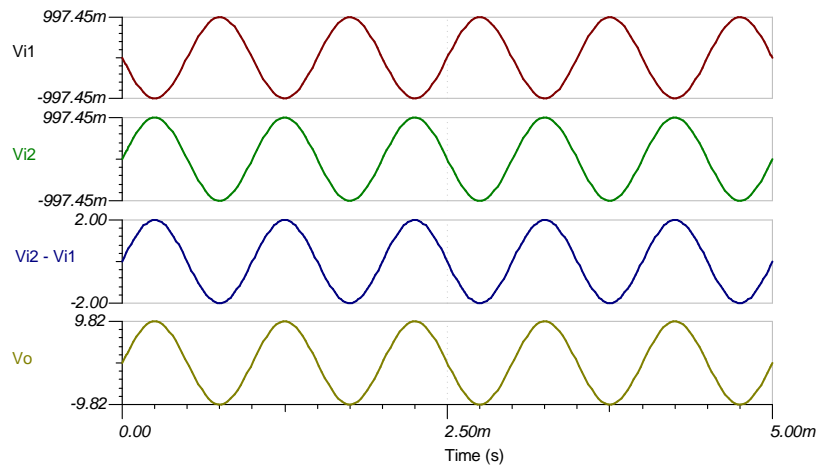
$$R_9 = 8k\Omega \rightarrow R_9 = 7.87k\Omega \text{ (Standard Value)}$$

设计仿真

直流仿真结果



瞬态仿真结果



参考文献:

1. 《模拟工程师电路设计指导手册》
2. SPICE 仿真文件 [SBOMAU7](#)
3. [TI 高精度实验室](#)
4. 具有两个运算放大器的仪表放大器的 V_{CM} 与 V_{OUT} 图
5. 仪表放大器的共模范围计算器

设计采用的运算放大器

TLV171	
V_{SS}	4.5V 至 36V
V_{inCM}	$(V_{EE}-0.1V)$ 至 $(V_{CC}-2V)$
V_{out}	轨至轨
V_{OS}	0.25mV
I_q	475 μ A
I_b	8pA
UGBW	3MHz
SR	1.5V/ μ s
通道数	1、2、4
www.ti.com.cn/product/cn/tlv171	

设计备选运算放大器

OPA172	
V_{SS}	4.5V 至 36V
V_{inCM}	$(V_{EE}-0.1V)$ 至 $(V_{CC}-2V)$
V_{out}	轨至轨
V_{OS}	0.2mV
I_q	1.6mA
I_b	8pA
UGBW	10MHz
SR	10V/ μ s
通道数	1、2、4
www.ti.com.cn/product/cn/opa172	

重要声明和免责声明

TI 均以“原样”提供技术性 & 可靠性数据（包括数据表）、设计资源（包括参考设计）、应用或其他设计建议、网络工具、安全信息和其他资源，不保证其中不含任何瑕疵，且不做任何明示或暗示的担保，包括但不限于对适销性、适合某特定用途或不侵犯任何第三方知识产权的暗示担保。

所述资源可供专业开发人员应用 TI 产品进行设计使用。您将对以下行为独自承担全部责任：(1) 针对您的应用选择合适的 TI 产品；(2) 设计、验证并测试您的应用；(3) 确保您的应用满足相应标准以及任何其他安全、安保或其他要求。所述资源如有变更，恕不另行通知。TI 对您使用所述资源的授权仅限于开发资源所涉及 TI 产品的相关应用。除此之外不得复制或展示所述资源，也不提供其它 TI 或任何第三方的知识产权授权许可。如因使用所述资源而产生任何索赔、赔偿、成本、损失及债务等，TI 对此概不负责，并且您须赔偿由此对 TI 及其代表造成的损害。

TI 所提供产品均受 TI 的销售条款 (<http://www.ti.com.cn/zh-cn/legal/termsofsale.html>) 以及 [ti.com.cn](http://www.ti.com.cn) 上或随附 TI 产品提供的其他可适用条款的约束。TI 提供所述资源并不扩展或以其他方式更改 TI 针对 TI 产品所发布的可适用的担保范围或担保免责声明。

邮寄地址：上海市浦东新区世纪大道 1568 号中建大厦 32 楼，邮政编码：200122
Copyright © 2019 德州仪器半导体技术（上海）有限公司

重要声明和免责声明

TI 均以“原样”提供技术性数据（包括数据表）、设计资源（包括参考设计）、应用或其他设计建议、网络工具、安全信息和其他资源，不保证其中不含任何瑕疵，且不做任何明示或暗示的担保，包括但不限于对适销性、适合某特定用途或不侵犯任何第三方知识产权的暗示担保。

所述资源可供专业开发人员应用TI 产品进行设计使用。您将对以下行为独自承担全部责任：(1) 针对您的应用选择合适的TI 产品；(2) 设计、验证并测试您的应用；(3) 确保您的应用满足相应标准以及任何其他安全、安保或其他要求。所述资源如有变更，恕不另行通知。TI 对您使用所述资源的授权仅限于开发资源所涉及TI 产品的相关应用。除此之外不得复制或展示所述资源，也不提供其它TI 或任何第三方的知识产权授权许可。如因使用所述资源而产生任何索赔、赔偿、成本、损失及债务等，TI 对此概不负责，并且您须赔偿由此对TI 及其代表造成的损害。

TI 所提供产品均受TI 的销售条款 (<http://www.ti.com.cn/zh-cn/legal/termsofsale.html>) 以及ti.com.cn上或随附TI产品提供的其他可适用条款的约束。TI提供所述资源并不扩展或以其他方式更改TI 针对TI 产品所发布的可适用的担保范围或担保免责声明。

邮寄地址：上海市浦东新区世纪大道 1568 号中建大厦 32 楼，邮政编码：200122
Copyright © 2019 德州仪器半导体技术（上海）有限公司