

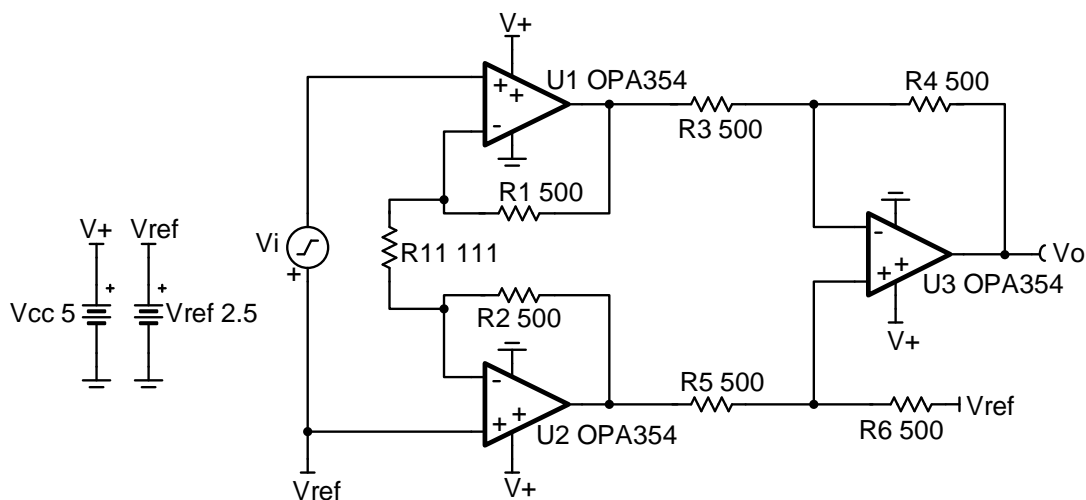
## 分立式宽带宽 INA 电路

### 设计目标

输入		输出		带宽	电源		
$V_{iMin}$	$V_{iMax}$	$V_{oMin}$	$V_{oMax}$	BW	$V_{cc}$	$V_{ee}$	$V_{ref}$
-0.24V	+0.24V	+0.1V	+4.9V	10MHz	+2.5V	0V	2.5V

### 设计说明

此设计使用 3 个运算放大器构建分立式宽带宽仪表放大器。电路将差动高频信号转换为单端输出信号。



### 设计说明:

1. 降低每个运算放大器输出端的电容，以避免稳定性问题。
2. 使用低增益配置最大限度地增加电路的带宽。
3. 使用精密电阻器实现高直流 CMRR 性能。
4. 使用运算放大器反馈中的小电阻器保持稳定性。
5. 将基准电压  $V_{ref}$  设置为中位电压，以输出可以摆动至两个电源轨。
6. 要确保运行稳定，需要使用  $45^\circ$  或更大的相位裕度。
7.  $R_{11}$  设置仪表放大器的增益。
8. 能否以线性模式运行取决于所使用的分立式运算放大器的输入共模和输出摆幅范围。线性输出摆幅范围在运算放大器数据表中  $A_{OL}$  测试条件下指定。
9.  $V_{ref}$  还设置输入共模电压  $V_i$  以确保以线性模式运行。

**设计步骤:**

1. 下文列出了该电路的传递函数。

$$V_o = V_i \times (1 + 2 \times R_1 / R_2) + V_{ref}$$

其中  $V_i$  = 差动输入电压  $V_{ref}$  = 为放大器提供的基准电压  
增益 =  $(1 + 2 \times R_1 / R_2)$

2. 要最大限度地增加设计的可用带宽，请将差动放大器级增益设置为 1V/V。使用电阻值较小的电阻器可以最大限度地降低噪声。

$$\text{选取 } R_3 = R_4 = R_5 = R_6 = 500\Omega \text{ (标准值)}$$

3. 选择电阻器  $R_1$  和  $R_2$  的值。将这些值保持在较低水平以最大限度地降低噪声。

$$R_1 = R_2 = 500\Omega \text{ (标准值)}$$

4. 计算电阻器  $R_1$  以将电路的增益设置为 10V/V

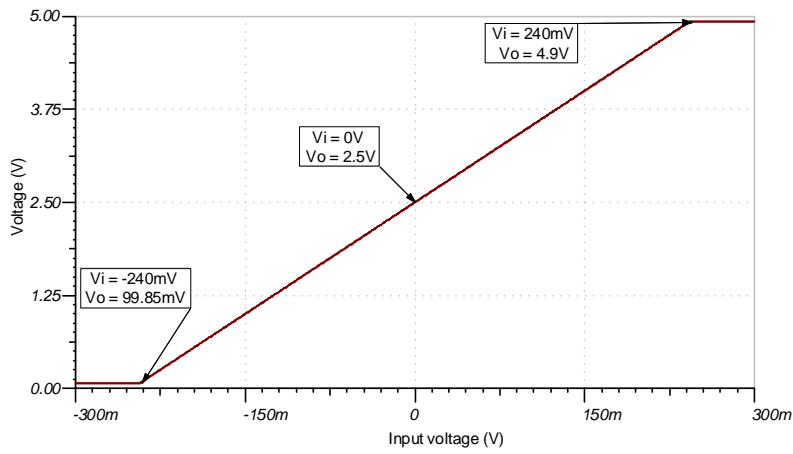
$$G = 1 + 2 \times R_1 / R_2 = 10 \text{ V/V} \rightarrow 1 + 2 \times 500\Omega / R_1 = 10 \text{ V/V} \rightarrow 2 \times 500\Omega / R_1 = 9 \text{ V/V} \rightarrow R_1 = 1000\Omega / 9 \text{ V/V} = 111.11\Omega \rightarrow R_1 = 111\Omega \text{ (标准值)}$$

5. 计算基准电压以将输入偏置到中位电压。这将最大限度地增大仪表放大器的线性输出摆幅。有关仪表放大器的线性运行区域的更多信息，请参阅“参考文献”。

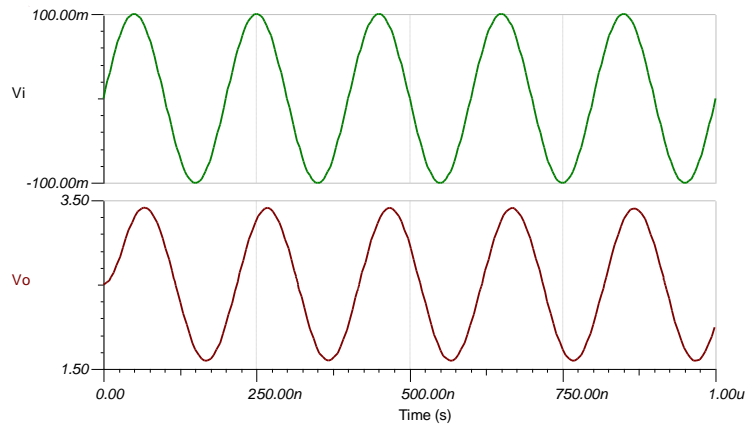
$$V_{ref} = V_s / 2 = 5 \text{ V} / 2 = 2.5 \text{ V}$$

设计仿真:

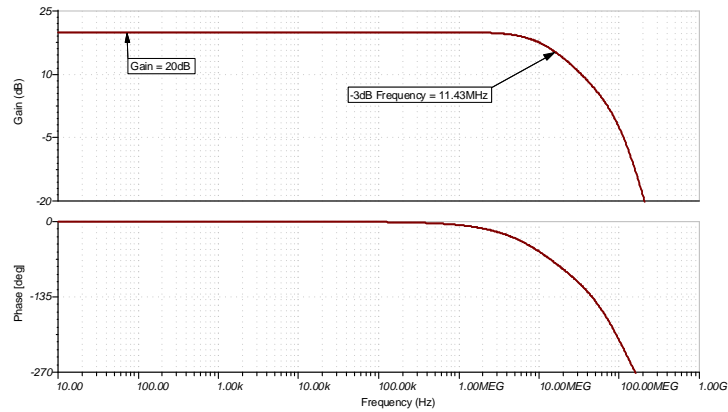
直流仿真结果



瞬态仿真结果



交流仿真结果



**参考文献:**

1. 《模拟工程师电路设计指导手册》
2. SPICE 仿真文件 [SBOMAU6](#)
3. [TI 高精度实验室](#)
4. [仪表放大器  \$V\_{CM}\$  与  \$V\_{OUT}\$  图](#)
5. [仪表放大器的共模范围计算器](#)

**设计采用的运算放大器:**

OPA354	
$V_{SS}$	2.5V 至 5.5V
$V_{inCM}$	轨至轨
$V_{out}$	轨至轨
$V_{os}$	2mV
$I_q$	4.9mA/通道
$I_b$	3pA
<b>UGBW</b>	250MHz
<b>SR</b>	150V/ $\mu$ s
通道数	1、2、4
<a href="http://www.ti.com.cn/product/cn/opa354">www.ti.com.cn/product/cn/opa354</a>	

**设计备选运算放大器:**

OPA322	
$V_{SS}$	1.8V 至 5.5V
$V_{inCM}$	轨至轨
$V_{out}$	轨至轨
$V_{os}$	500 $\mu$ V
$I_q$	1.6mA/通道
$I_b$	0.2pA
<b>UGBW</b>	20MHz
<b>SR</b>	10V/ $\mu$ s
通道数	1、2、4
<a href="http://www.ti.com.cn/product/cn/opa322">www.ti.com.cn/product/cn/opa322</a>	

## 重要声明和免责声明

TI 均以“原样”提供技术性 & 可靠性数据（包括数据表）、设计资源（包括参考设计）、应用或其他设计建议、网络工具、安全信息和其他资源，不保证其中不含任何瑕疵，且不做任何明示或暗示的担保，包括但不限于对适销性、适合某特定用途或不侵犯任何第三方知识产权的暗示担保。

所述资源可供专业开发人员应用 TI 产品进行设计使用。您将对以下行为独自承担全部责任：(1) 针对您的应用选择合适的 TI 产品；(2) 设计、验证并测试您的应用；(3) 确保您的应用满足相应标准以及任何其他安全、安保或其他要求。所述资源如有变更，恕不另行通知。TI 对您使用所述资源的授权仅限于开发资源所涉及 TI 产品的相关应用。除此之外不得复制或展示所述资源，也不提供其它 TI 或任何第三方的知识产权授权许可。如因使用所述资源而产生任何索赔、赔偿、成本、损失及债务等，TI 对此概不负责，并且您须赔偿由此对 TI 及其代表造成的损害。

TI 所提供产品均受 TI 的销售条款 (<http://www.ti.com.cn/zh-cn/legal/termsofsale.html>) 以及 [ti.com.cn](http://www.ti.com.cn) 上或随附 TI 产品提供的其他可适用条款的约束。TI 提供所述资源并不扩展或以其他方式更改 TI 针对 TI 产品所发布的可适用的担保范围或担保免责声明。

邮寄地址：上海市浦东新区世纪大道 1568 号中建大厦 32 楼，邮政编码：200122  
Copyright © 2019 德州仪器半导体技术（上海）有限公司

## 重要声明和免责声明

TI 均以“原样”提供技术性数据（包括数据表）、设计资源（包括参考设计）、应用或其他设计建议、网络工具、安全信息和其他资源，不保证其中不含任何瑕疵，且不做任何明示或暗示的担保，包括但不限于对适销性、适合某特定用途或不侵犯任何第三方知识产权的暗示担保。

所述资源可供专业开发人员应用TI 产品进行设计使用。您将对以下行为独自承担全部责任：(1) 针对您的应用选择合适的TI 产品；(2) 设计、验证并测试您的应用；(3) 确保您的应用满足相应标准以及任何其他安全、安保或其他要求。所述资源如有变更，恕不另行通知。TI 对您使用所述资源的授权仅限于开发资源所涉及TI 产品的相关应用。除此之外不得复制或展示所述资源，也不提供其它TI 或任何第三方的知识产权授权许可。如因使用所述资源而产生任何索赔、赔偿、成本、损失及债务等，TI 对此概不负责，并且您须赔偿由此对TI 及其代表造成的损害。

TI 所提供产品均受TI 的销售条款 (<http://www.ti.com.cn/zh-cn/legal/termsofsale.html>) 以及ti.com.cn上或随附TI产品提供的其他可适用条款的约束。TI提供所述资源并不扩展或以其他方式更改TI 针对TI 产品所发布的可适用的担保范围或担保免责声明。

邮寄地址：上海市浦东新区世纪大道 1568 号中建大厦 32 楼，邮政编码：200122  
Copyright © 2019 德州仪器半导体技术（上海）有限公司