

单电源应变仪桥式放大器电路

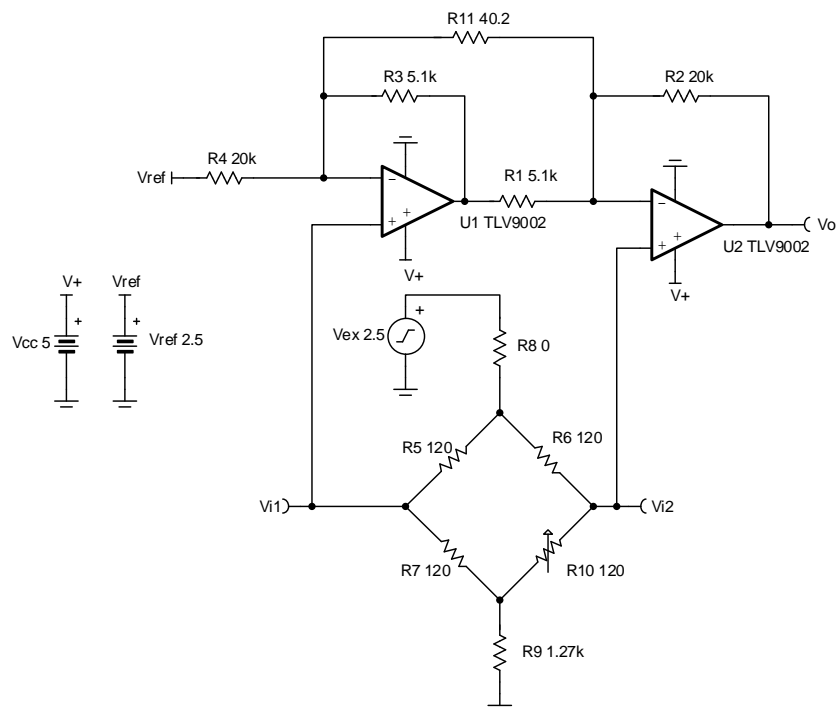
设计目标

输入 $V_{iDiff}(V_{i2} - V_{i1})$		输出		电源		
V_{iDiff_Min}	V_{iDiff_Max}	V_{oMin}	V_{oMax}	V_{cc}	V_{ee}	V_{ref}
-2.22mV	2.27mV	225mV	4.72V	5V	0V	2.5V

应变仪的电阻变化 (R_{10})	V_{cm}	增益
115Ω – 125Ω	2.15V	1001V/V

设计说明

应变仪是一种传感器，其电阻随作用力而变化。电阻变化与传感器因作用力而产生的应变成正比。为了测量电阻的变化，电桥配置中放置了应变仪。此设计使用两级运算放大器仪表电路放大因应变仪的电阻变化而产生的差动信号。通过改变 R_{10} ，会在惠斯通电桥的输出端产生小的差动电压，该电压将馈送到两级运算放大器仪表放大器输入端。仪表放大器能否以线性模式运行取决于其主要构建块（即运算放大器）能否以线性模式运行。当输入和输出信号分别处于器件的输入共模和输出摆幅范围内时，运算放大器以线性模式运行。这些范围取决于用于为运算放大器供电的电源电压。



设计说明:

1. 惠斯通电桥的电阻器 R_5 、 R_6 和 R_7 必须与应变仪的标称电阻匹配，并且必须相等，以避免产生电桥失调电压。
2. 必须使用低容差电阻器，以最大限度地减小因电桥电阻器而产生的失调电压和增益误差。
3. V_{ex} 设置电桥激励电压和共模电压 V_{cm} 。
4. V_{ref} 将仪表放大器的输出电压偏置为中位电压，以允许在正方向和负方向进行差动测量。
5. R_{11} 设置仪表放大器电路的增益。
6. R_8 和 R_9 设置仪表放大器的共模电压并限制流经电桥的电流。此电流决定电桥产生的差动信号。但是，由于电桥电阻器和应变仪的自加热效应，对于流经电桥的电流有一些限制。
7. 确保 $R_1 = R_3$ 、 $R_2 = R_4$ 且 R_2/R_1 和 R_4/R_3 的比率一致，以将 V_{ref} 增益设置为 $1V/V$ 并使仪表放大器保持高直流 **CMRR**。
8. 能否以线性模式运行取决于所使用的运算放大器的输入共模和输出摆幅范围。线性输出摆幅范围在运算放大器数据表中 A_{OL} 测试条件下指定。
9. 使用高电阻值电阻器可能会减小电路的相位裕度并在电路中产生额外的噪声。

设计步骤:

1. 选择 R_5 、 R_6 和 R_7 以匹配应变仪的标称电阻

$$R_{gauge} = R_5 = R_6 = R_7 = 120\Omega$$

2. 选择 R_9 以将仪表放大器的共模电压设置为 2.15V

$$V_{cm} = \frac{\frac{R_{bridge}}{2} + R_5}{R_{bridge} + R_8 + R_9} \times V_{ex}$$

Where R_{bridge} = total resistance of the bridge

Choose $R_8 = 0\Omega$ to allow maximum current through the bridge

$$V_{cm} = \frac{\frac{120\Omega \times 4}{2} + R_9}{120\Omega \times 4 + 0\Omega + R_9} \times 2.5V = 2.15V$$

$$\frac{240 + R_9}{480 + 0\Omega + R_9} = \frac{2.15V}{2.5V} = 0.86$$

$$0.14 R_9 = 172.8 \rightarrow R_9 = \frac{172.8}{0.14} = 1.23 k\Omega \rightarrow R_9 = 1.27 k\Omega \text{ (Standard value)}$$

3. 计算生成所需输出电压摆幅所需的增益

$$G = \frac{V_{oMax} - V_{oMin}}{V_{IDiff_Min} - V_{IDiff_Min}} = \frac{4.72V - 0.225V}{0.00222V - (-0.00227V)} = 1001 \frac{V}{V}$$

4. 选择 R_1 、 R_2 、 R_3 和 R_4 。要将 V_{ref} 增益设置为 $1V/V$ 并避免降低仪表放大器的 **CMRR**， R_1 必须等于 R_3 且 R_2 必须等于 R_4 。

$$\text{Choose } R_1 = R_3 = 5.1k\Omega \text{ and } R_2 = R_4 = 20k\Omega \text{ (Standard value)}$$

5. 计算 R_{11} 以实现所需的增益

$$G = 1 + \frac{R_1}{R_3} + \frac{2 \times R_2}{R_{11}} = 1001 \frac{V}{V}$$

$$G = 1 + \frac{20k\Omega}{5.1k\Omega} + \frac{2 \times R_2}{R_{11}} = 1001 \frac{V}{V} \rightarrow 4.92 + \frac{40k\Omega}{R_{11}} = 1001 \frac{V}{V} \rightarrow \frac{40k\Omega}{R_{11}} = 996.1 \rightarrow R_{11} = \frac{40k\Omega}{996.1} = 40.15\Omega \rightarrow R_{11} = 40.2\Omega \text{ (Standard value)}$$

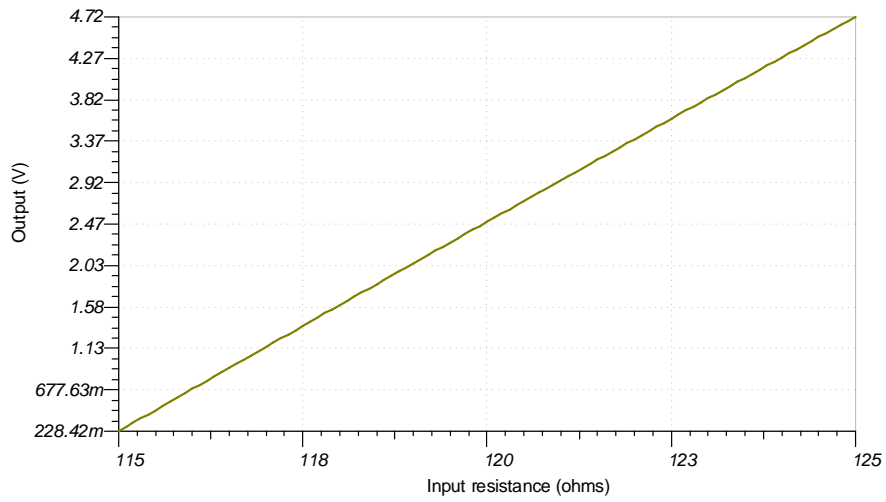
6. 计算流经电桥的电流

$$I_{bridge} = \frac{V_{ex}}{R_8 + R_9 + R_{bridge}} = \frac{2.5V}{0\Omega + 1.27k\Omega + 120\Omega \times 4}$$

$$I_{bridge} = \frac{2.5V}{1.27k\Omega + 480\Omega} \rightarrow I_{bridge} = 1.42mA$$

设计仿真:

直流仿真结果



参考文献:

1. 《模拟工程师电路设计指导手册》
2. SPICE 仿真文件 [SBOMAU4](#)
3. TI 高精度设计 [TIPD170](#)
4. [TI 高精度实验室](#)
5. [具有两个运算放大器的仪表放大器的 \$V_{CM}\$ 与 \$V_{OUT}\$ 图](#)

设计采用的运算放大器:

TLV9002	
V_{SS}	1.8V 至 5.5V
V_{inCM}	轨至轨
V_{out}	轨至轨
V_{os}	0.4mV
I_q	0.06mA
I_b	5pA
UGBW	1MHz
SR	2V/ μ s
通道数	1、2、4
www.ti.com.cn/product/cn/tlv9002	

设计备选运算放大器:

OPA376	
V_{SS}	2.2V 至 5.5V
V_{inCM}	$(V_{ee}-0.1V)$ 至 $(V_{cc}-1.3V)$
V_{out}	轨至轨
V_{os}	0.005mV
I_q	0.76mA
I_b	0.2pA
UGBW	5.5MHz
SR	2V/ μ s
通道数	1、2、4
www.ti.com.cn/product/cn/opa376	

重要声明和免责声明

TI 均以“原样”提供技术性 & 可靠性数据（包括数据表）、设计资源（包括参考设计）、应用或其他设计建议、网络工具、安全信息和其他资源，不保证其中不含任何瑕疵，且不做任何明示或暗示的担保，包括但不限于对适销性、适合某特定用途或不侵犯任何第三方知识产权的暗示担保。

所述资源可供专业开发人员应用 TI 产品进行设计使用。您将对以下行为独自承担全部责任：(1) 针对您的应用选择合适的 TI 产品；(2) 设计、验证并测试您的应用；(3) 确保您的应用满足相应标准以及任何其他安全、安保或其他要求。所述资源如有变更，恕不另行通知。TI 对您使用所述资源的授权仅限于开发资源所涉及 TI 产品的相关应用。除此之外不得复制或展示所述资源，也不提供其它 TI 或任何第三方的知识产权授权许可。如因使用所述资源而产生任何索赔、赔偿、成本、损失及债务等，TI 对此概不负责，并且您须赔偿由此对 TI 及其代表造成的损害。

TI 所提供产品均受 TI 的销售条款 (<http://www.ti.com.cn/zh-cn/legal/termsofsale.html>) 以及 [ti.com.cn](http://www.ti.com.cn) 上或随附 TI 产品提供的其他可适用条款的约束。TI 提供所述资源并不扩展或以其他方式更改 TI 针对 TI 产品所发布的可适用的担保范围或担保免责声明。

邮寄地址：上海市浦东新区世纪大道 1568 号中建大厦 32 楼，邮政编码：200122
Copyright © 2019 德州仪器半导体技术（上海）有限公司

重要声明和免责声明

TI 均以“原样”提供技术性及其可靠性数据（包括数据表）、设计资源（包括参考设计）、应用或其他设计建议、网络工具、安全信息和其他资源，不保证其中不含任何瑕疵，且不做任何明示或暗示的担保，包括但不限于对适销性、适合某特定用途或不侵犯任何第三方知识产权的暗示担保。

所述资源可供专业开发人员应用TI 产品进行设计使用。您将对以下行为独自承担全部责任：(1) 针对您的应用选择合适的TI 产品；(2) 设计、验证并测试您的应用；(3) 确保您的应用满足相应标准以及任何其他安全、安保或其他要求。所述资源如有变更，恕不另行通知。TI 对您使用所述资源的授权仅限于开发资源所涉及TI 产品的相关应用。除此之外不得复制或展示所述资源，也不提供其它TI 或任何第三方的知识产权授权许可。如因使用所述资源而产生任何索赔、赔偿、成本、损失及债务等，TI 对此概不负责，并且您须赔偿由此对TI 及其代表造成的损害。

TI 所提供产品均受TI 的销售条款 (<http://www.ti.com.cn/zh-cn/legal/termsofsale.html>) 以及ti.com.cn上或随附TI产品提供的其他可适用条款的约束。TI提供所述资源并不扩展或以其他方式更改TI 针对TI 产品所发布的可适用的担保范围或担保免责声明。

邮寄地址：上海市浦东新区世纪大道 1568 号中建大厦 32 楼，邮政编码：200122
Copyright © 2019 德州仪器半导体技术（上海）有限公司