

使用 Audio CODEC 内部 First Order IIR 消除直流偏置

Harson Zhang

模拟应用工程师

摘要

本文介绍使用 Audio CODEC 内部的自带数字滤波器，消除 ADC 的 0dB 输入的直流偏置误差的方法和设计流程。以 TLV320AIC3204 为例，使用 TIBQ 的滤波器设置功率，设计出合适的 First Order IIR 滤波器参数，在 TLV320AIC3204EVM 上验证 First Order IIR 滤波器配置成 High Pass Filter 前后 PCM DATA 的变化。

目录

1	TLV320AIC3204 的直流偏置的来源.....	2
2	直流偏置的消除方法.....	3
3	设计 First Order IIR 的参数	4
4	CODEC 的 ADC 直流失调采样结果对比	5
5	总结.....	6
6	参考文献.....	6

图

图 1	TLV320AIC3204 内部 ADC 通路.....	2
图 2	TLV320AIC3204 的直流偏置	2
图 3	TIBQ 软件设计的 HPF 滤波器响应特性	4
图 4	TIBQ 软件生成的滤波器系数	5
图 5	CODEC 的 ADC 采集的直流偏置 PCM DATA 输出	6

表

表 1	First Order IIR 系数寄存器.....	3
-----	----------------------------	---

1 TLV320AIC3204 的直流偏置的来源

图 1 为 TLV320AIC3204 的内部 ADC 通路的示意图。采样结果中的直流偏置误差来源会由两部分贡献：PGA 输入失调偏置误差和 ADC 的模拟电路部分的失调偏置误差。

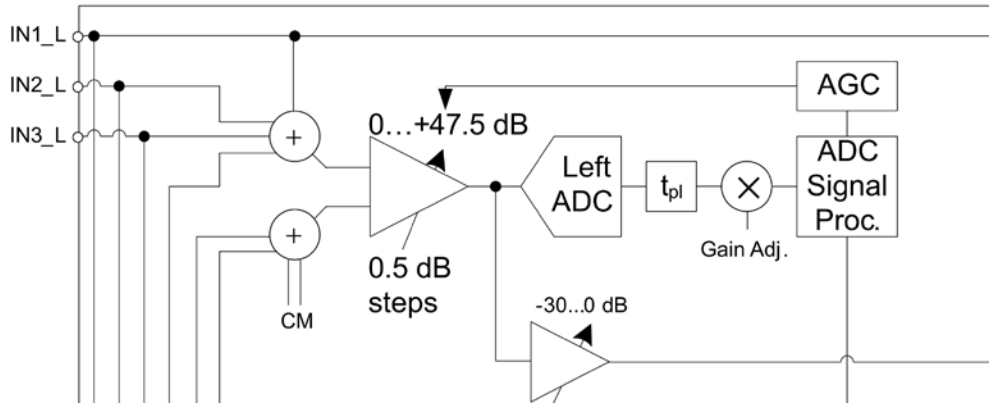


图 1 TLV320AIC3204 内部 ADC 通路

TLV320AIC3204 手册中对应的标注了在将输入配置为差分输入模式，输入信号 0dB 时候，内部 CM 设置位 0.9V 下的 ADC 采样结果，其典型输出可能达到 10mV，这部分就是直流偏置误差的体现。

Electrical Characteristics, ADC (continued)

At 25°C, AV_{DD}, DV_{DD}, IOV_{DD} = 1.8V, LDOIN = 3.3V, AV_{DD} and DV_{DD} LDO disabled, f_s (Audio) = 48kHz, C_{ref} = 10μF on REF pin, PLL disabled unless otherwise noted.

PARAMETER	TEST CONDITIONS	MIN	TYP	MAX	UNIT
AUDIO ADC					
Input signal level (0dB)	Differential Input, CM = 0.9V		10		mV

图 2 TLV320AIC3204 的直流偏置

直流偏置会对实际的采样信号造成一定的偏差，在音频应用中，主要有以下几方面的影响：

- 1) 影响信号的最大幅度，直流偏置电压叠加到所有的采集信号上，会降低实际信号可以达到的满量程输入。
- 2) 直流偏置会造成音频范围以外的信号产生较小的失真，当处理系统可能存在频率成分的变化的时候，可能会造成可以听到的一些失真，例如音频文件格式的压缩。
- 3) 直流偏置电压叠加到音频信号中，可能导致可以听到的 POP 声或者 Click 声。
- 4) 如果有数字增益放大，直流偏置的电压会被进一步的放大，产生更大的误差。

从芯片电路上来看，直流偏置电压来源于输入的运算放大器输入级的晶体管的不匹配，存在于所有的运算放大器电路中。在音频 ADC 前端的 PGA 电路上的直流偏置电压经过放大，叠加 Sigma Delta ADC 的输入级电路的直流偏置电压一起构成了 TLV320AIC3204 的输入直流偏置。为了获得良好的原始信号采样，当直流偏置误差可能对系统应用造成影响的时候就需要在数字信号处理前消除直流偏置电压。

2 直流偏置的消除方法

TLV320AIC3204 内部提供了对 ADC 采样信号的处理功能，提供以下几种信号处理模块，每种分别对应不同的功能。

- First Order IIR
- Scalable number of Biquad Filters
- Variable-tap FIR filter
- AGC

First Order IIR 是一阶 IIR 可以配置为 HPF (High Pass Filter), 滤除输入信号的直流部分，同时 HPF 功能在 ADC 输出之后，也可以将 PGA, ADC 模拟电路部分的直流偏置误差进行滤除。该 IIR 滤波器也可以配置成高通，或者陷波滤波器，针对不同的需求优化 ADC 的采样输出。如果 ADC 的输入有高频的噪声，可以将 First Order IIR 配置成低通滤波器，针对低通滤波器的带外噪声进行抑制。

Scalable number of Biquad Filter 可以提供针对多频段的音效的增强或者压制，可以单独提升或降低一个声音特定频带的音量，而不影响其他频带。多段均衡器表示有多个可调节节点。节点越多，便可以调节出更精确的曲线，满足不同音乐风格，不同听众的音乐喜好。

Variable-tap FIR 可以帮助进行噪声滤波。TLV320AIC3204 可配置成提供 20 抽头或者 25 抽头的 FIR 滤波器。FIR 滤波器和 IIR 滤波器的一个重要区别在于对相位的影响，IIR 会对相位产生延迟，而 FIR 滤波器对相位的影响要比 IIR 小。用户可以根据应用需求选择合适类型的滤波器。

AGC (Automatic Gain Control) 是 ADC 的自动增益控制处理模块。当语音源因为离麦克风距离不同导致信号幅度忽大忽小时，AGC 通过可以帮助自动调整动态增益，稳定输出信号电平。具体的过程是当检测到 ADC 输入的麦克风的信号突然变小，AGC 会产生反馈作用，调整通道 PGA 的增益，达到对输出信号的补偿作用，维持输出信号到设定的目标电平范围附近。AGC 功能适合输入信号范围变化较大，但是用户需要输出信号尽量稳定，例如需要免提通话，麦克风距离远近可能有差异的对讲机使用场景。

针对消除直流失调电压的要求，First Order IIR 滤波器可以提供是一个非常有效的方案，根据应用场景，配置成 High Pass Filter 可以帮助去除直流失调误差。TLV320AIC3204 的 First Order IIR 数字滤波器的传递函数：

$$H(z) = \frac{N_0 + N_1 z^{-1}}{2^{23} - D_1 z^{-1}}$$

传递函数的系数在 TLV320AIC3204 的内部寄存器配置中有专门地址存放，表 1 列举了对应的寄存器 Page，Register 序号。

表 1 First Order IIR 系数寄存器

Filter	Filter 系数	ADC 左声道系数寄存器	ADC 左声道系数寄存器
First Order IIR	N_0	C4 (Pg 8,Reg 24,25,26)	C36 (Pg 9,Reg 32,33,34)
	N_1	C5 (Pg 8,Reg 28,29,30)	C37 (Pg 9,Reg 36,37,38)
	D_1	C6 (Pg 8,Reg 32,33,34)	C39 (Pg 9,Reg 40,41,42)

3 设计 First Order IIR 的参数

TI 提供 TIBQ 工具设计 First Order IIR 系数。First Order IIR 可以配置为多种滤波器结构，配置为高通滤波器可以帮助消除直流失调电压误差。高通滤波器有两个参数需要选择：截止频率和通带衰减增益。我们需要根据需求采集的信号频率选择低频段的-3dB 转折频率，一般的模拟麦克风的典型-3dB 的低频响应从 100Hz 左右开始，所以高通滤波器选择可以略低于 100Hz，这里以选择 80Hz 为例。为了较好的控制噪声，推荐 TLV320AIC3204 的放大增益主要由模拟部分 PGA 放大，数字部分保持 0dB 的增益，不进行数字放大，不增加额外的噪声。高通滤波器的转折频率可以根据实际的感兴趣的采样信号的频率范围，尽量减少对有用信号的衰减。如果是针对音乐信号，例如 Line IN 功能的转录等，需要将 HPF 的转折频率尽量放到人耳可以听到的范围之外，尽量不影响音频的低音频段的性能，推荐在这类应用中使用转折频率在 10Hz 以下。在 TIBQ 工具界面，选择要实现的功能为 High Pass，类型为 Butterworth 1，增益 Gain=0dB，截止频率 Fc 为 80Hz 的高通滤波器，在图形化的界面上可以看到滤波器的幅频特性。图 3 是 TIBQ 软件设计的 HPF 滤波器幅频响应特性。

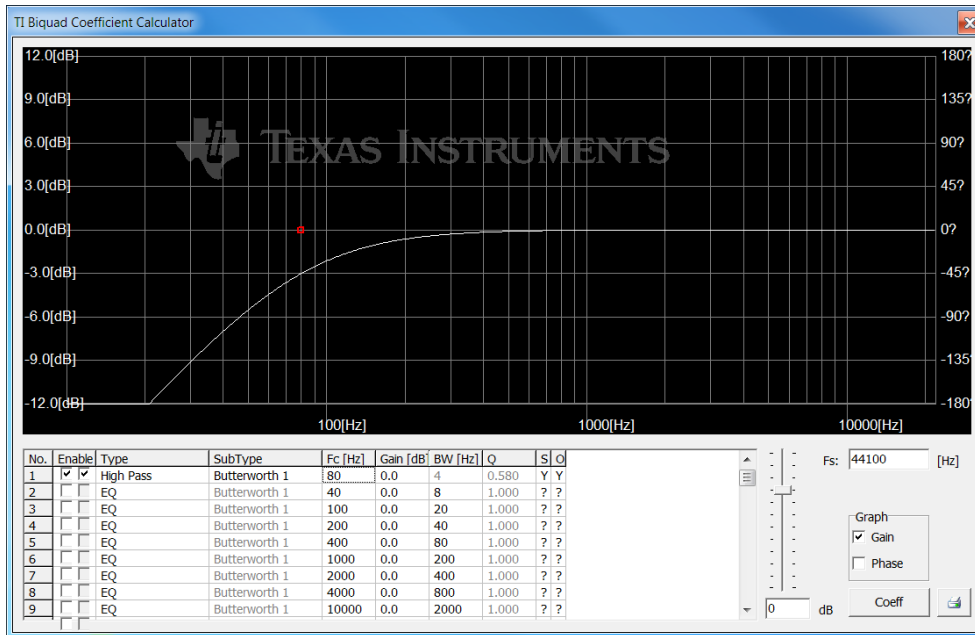


图 3 TIBQ 软件设计的 HPF 滤波器响应特性

点击右下角的 **Coeff** 按钮可以看到如图 4 所示，红色框内是对应的 First Order IIR 的各项系数，分别对应 N_0 , N_1 , D_1 。需要注意在 Resolution 中选择 24bits，因为 TLV320AIC3204 内部的寄存器位数为 8bits * 3 = 24bits。以 N_0 为例，对应的表 1 中 C4 = 0x7F, C5 = 0x46, C6 = 0x4E，其它系数格式依此例推。

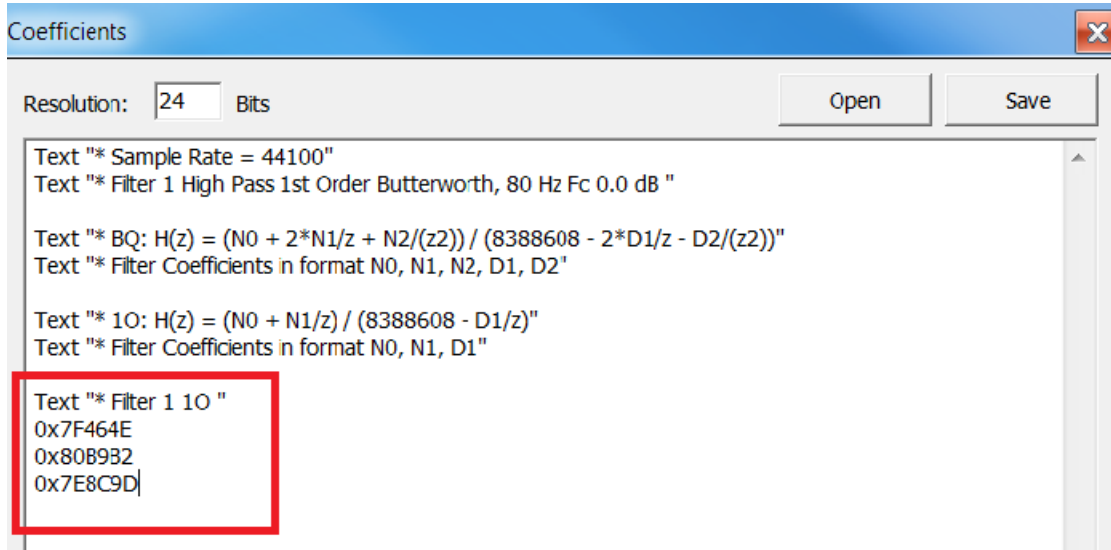


图 4 TIBQ 软件生成的滤波器系数

4 CODEC 的 ADC 直流失调采样结果对比

使用 TLV320AIC3204EVM 控制软件，选择 record 功能，选择一个模式，在实例的 Script 中插入配置滤波器的代码：

```
w 30 00 08
#选择 Page 8 为寄存器操作页面
w 30 01 04
# 使能滤波器功能
w 30 18 7F
w 30 19 46
w 30 1A 4E
#配置N0
w 30 1C 80
w 30 1D E7
w 30 1E CA
#配置N1
w 30 20 7E
w 30 21 30
w 30 22 6D
#配置D1
```

将对应的 INxL, INxR 短路，读取 ADC 采集到的 I2S 总线的 PCM 数据，分别使能 HPF 和不开启 HPF 的采集结果对比如图 5 所示。横坐标为随时间进行采样的数据序列，纵坐标为 16bit Data Format 下的 PCM DATA 数据。

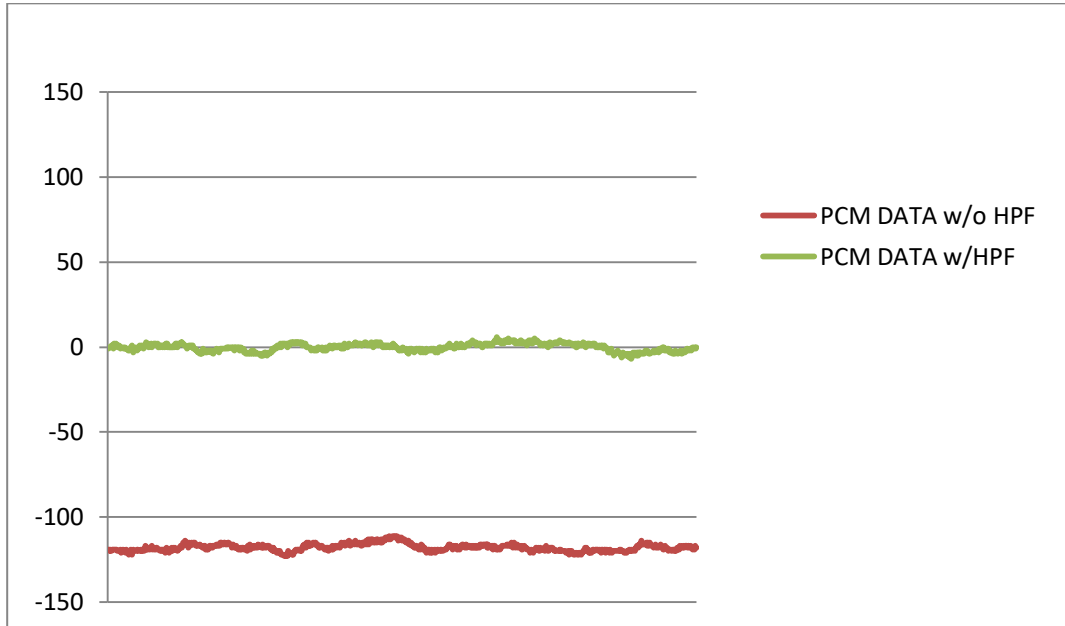


图 5 CODEC 的 ADC 采集的直流偏置 PCM DATA 输出

5 总结

在音频 CODEC 中，通过配置 ADC 后端的 First Order IIR 滤波器可以非常好的滤除输入的直流分量，同时也可以很好的滤除直流失调的误差。在去除一些对直流成分不平衡，直流失调误差敏感的应用中可以很好的解决应用问题。

6 参考文献

1. *TLV320AIC3204 Datasheet (SLOS602C)*
2. *TLV320AIC3204 Application Technical Reference Guide (SLAA557)*

有关 TI 设计信息和资源的重要通知

德州仪器 (TI) 公司提供的技术、应用或其他设计建议、服务或信息，包括但不限于与评估模块有关的参考设计和材料（总称“TI 资源”），旨在帮助设计人员开发整合了 TI 产品的应用；如果您（个人，或如果是代表贵公司，则为贵公司）以任何方式下载、访问或使用了任何特定的 TI 资源，即表示贵方同意仅为该等目标，按照本通知的条款进行使用。

TI 所提供的 TI 资源，并未扩大或以其他方式修改 TI 对 TI 产品的公开适用的质保及质保免责声明；也未导致 TI 承担任何额外的义务或责任。TI 有权对其 TI 资源进行纠正、增强、改进和其他修改。

您理解并同意，在设计应用时应自行实施独立的分析、评价和判断，且应全权负责并确保应用的安全性，以及您的应用（包括应用中使用的 TI 产品）应符合所有适用的法律法规及其他相关要求。就您的应用声明，您具备制订和实施下列保障措施所需的一切必要专业知识，能够 (1) 预见故障的危险后果，(2) 监视故障及其后果，以及 (3) 降低可能导致危险的故障几率并采取适当措施。您同意，在使用或分发包含 TI 产品的任何应用前，您将彻底测试该等应用和该等应用所用 TI 产品的功能而设计。除特定 TI 资源的公开文档中明确列出的测试外，TI 未进行任何其他测试。

您只有在为开发包含该等 TI 资源所列 TI 产品的应用时，才被授权使用、复制和修改任何相关单项 TI 资源。但并未依据禁止反言原则或其他法律授予您任何 TI 知识产权的任何其他明示或默示的许可，也未授予您 TI 或第三方的任何技术或知识产权的许可，该等许可包括但不限于任何专利权、版权、屏蔽作品权或与使用 TI 产品或服务的任何整合、机器制作、流程相关的其他知识产权。涉及或参考了第三方产品或服务的信息不构成使用此类产品或服务的许可或与其相关的保证或认可。使用 TI 资源可能需要您向第三方获得对该等第三方专利或其他知识产权的许可。

TI 资源系“按原样”提供。TI 兹免除对 TI 资源及其使用作出所有其他明确或默示的保证或陈述，包括但不限于对准确性或完整性、产权保证、无复发故障保证，以及适销性、适合特定用途和不侵犯任何第三方知识产权的任何默认保证。

TI 不负责任何申索，包括但不限于因组合产品所致或与之有关的申索，也不为您辩护或赔偿，即使该等产品组合已列于 TI 资源或其他地方。对因 TI 资源或其使用引起或与之有关的任何实际的、直接的、特殊的、附带的、间接的、惩罚性的、偶发的、从属或惩戒性损害赔偿，不管 TI 是否获悉可能会产生上述损害赔偿，TI 概不负责。

您同意向 TI 及其代表全额赔偿因您不遵守本通知条款和条件而引起的任何损害、费用、损失和/或责任。

本通知适用于 TI 资源。另有其他条款适用于某些类型的材料、TI 产品和服务的使用和采购。这些条款包括但不限于适用于 TI 的半导体产品 (<http://www.ti.com/sc/docs/stdterms.htm>)、[评估模块](http://www.ti.com/sc/docs/sampters.htm)和样品 (<http://www.ti.com/sc/docs/sampters.htm>) 的标准条款。

邮寄地址：上海市浦东新区世纪大道 1568 号中建大厦 32 楼，邮政编码：200122
Copyright © 2018 德州仪器半导体技术（上海）有限公司