

LMX2582 LMX2592 VCO 校正和 KVCO、Tune 关系讨论

Joyce Li

摘 要

本文主要介绍 LMX2582、LMX2592 两颗高性能频率合成器的 Kvco 和 Vtune 关系讨论，并讨论 VCO 校正和二者的关系。

目 录

1	引言.....	2
2	锁相环环路设计简介.....	2
	2.1 VCO 模型介绍.....	3
	2.2 VCO 校正算法介绍.....	5
3	结论.....	7
4	参考资料.....	7

图

1	锁相环 PLL 结构图.....	2
2	锁相环传递函数示意图.....	3
3	LMX2582 内部框图.....	3
4	VCO 简易模型.....	4
5	可变电容二极管电压电容曲线.....	4
6	Vtune 电压值和 VCO 振荡频率的关系.....	4
7	简化的 VCO 模型.....	5
8	Kvco VS Vtune 曲线.....	8
9	当常温校正 Vtune=1.5V 和 1.3V 时，高低温下的 Vtune 电压曲线.....	8

1 引言

LMX2582 和 LMX2592 是 TI 公司推出的新一代超低抖动，超高频率的频率合成器。LMX2582 可以支持 20MHz~5.5GHz 的频率输出范围；LMX2592 可以支持 20MHz~9.8GHz 的频率输出范围。两颗器件管脚兼容，其内部 PLL 环路、VCO 设计是完全一样，差异是 LMX2592 在支持大于 5.5GHz 频率输出时，利用了芯片内部的倍频器支持到 9.8GHz 的输出。这两颗芯片具有优异的相位抖动性能，在 1.8GHz 输出时，1MHz offset 处的相噪可以达到-144.5dBc/Hz，12KHz 到 20MHz 的积分范围内，可以实现 47fs 的积分抖动，因此可广泛地应用在对时钟抖动或相位噪声指标要求较高的场合，如支持 MC-GSM 无线基站的收发机、测试设备、微波后拉单元、医学影像的信号处理或者射频采样 DAC 或者 ADC 的采样时钟。

本文将介绍 PLL 锁相环设计，从锁相环原理角度介绍 PLL 锁定和 VCO Vtune 电压的关系，介绍芯片内部逻辑如何保证 Vtune 电压在高低温情况下仍能保证环路锁定。

2 锁相环环路设计简介

锁相环的结构图如图 1 所示，其由参考时钟、R 分频器、鉴相器、电荷泵、环路滤波器、VCO 以及 N 分频器组成，是一个相位闭环的负反馈控制系统，通常采用传递函数的形式来描述其环路特性。

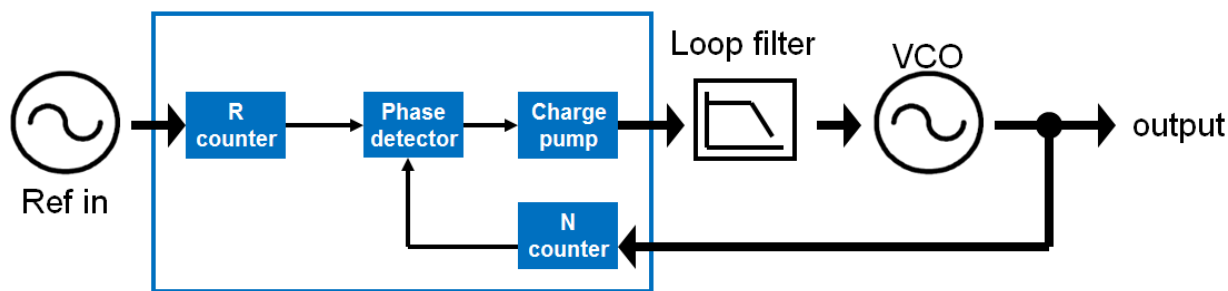


图 1 锁相环 PLL 的结构图

由于锁相环的输入/反馈分频是一个线性电路 ($1/R$, $1/N$)，电荷泵输出的电流脉冲宽度与输入、输出相位差成正比 ($K_{pd} = I_{cp}/2\pi$)，一般也可认为是个线性放大单元。电荷泵输出的电流经过环路滤波器转换成电压传递给 VCO，VCO 要完成输入电压和输出频率的线性转换 (K_{vco})，由于相位和频率是积分关系，因此可把 VCO 当成一个近似的积分放大电路。锁相环传递函数示意图如图 2 所示。

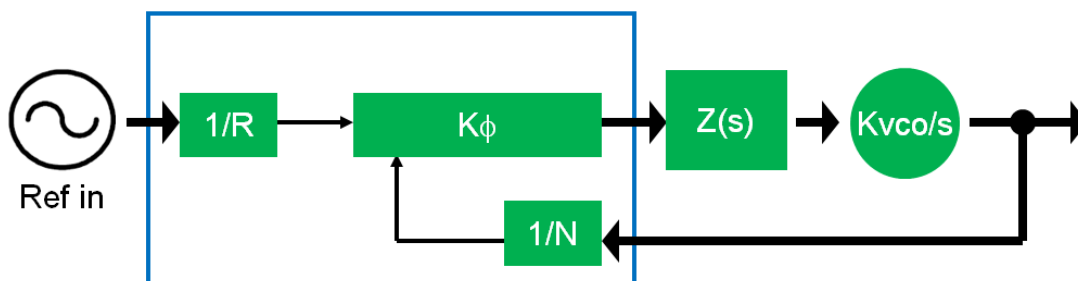


图 2 锁相环传递函数示意图

LMX2582/92 的内部结构和图 1 类似，在图 1 的基础上加了一些额外的模块来保证 PLL 相噪、杂散性能。LMX2582 内部结构图如图 3 所示。其外部参考输入电路以及 R 分频器加入了 Oscin doubler、Pre-R divider、Multiplier、Post-R divider，目的是其一利用 Oscin doubler 加大鉴相频率，改善环路 PLL 带内的相噪；其二利用 Pre-R divider、multiplier、post-R divider 改变鉴相频率，对于输出频率整数边界杂散可以通过修改鉴相频率来规避该杂散。LMX2582 的 N divider 内含 1-4 阶的 Sigma-delta 调制器，可以实现 hz 的小数分频输出。

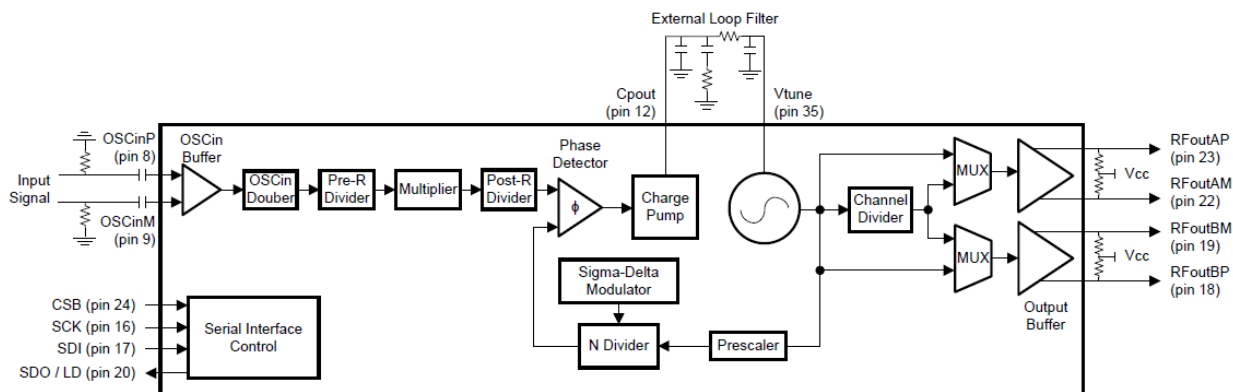


图 3 LMX2582 内部框图

本文会着重介绍 VCO 电路的实现以及 Vtune 电压如何在高低温情况下保证 PLL 还是锁定状态。

2.1 VCO 模型介绍

VCO 的简易模型可以由可变电容二极管和 Colpitts 震荡电路组成，如图 4 所示。可变电容二极管（varactor 或者 variable capacitance diode）的电容和加在两端的电压成反比，图 5 描述了一个典型的可变电容二极管电压和电容曲线。所以 VCO 振荡频率是和 Vtune 电压相关，而描述两者之间的关系常数定义为 KVco， $F_{vco} = K_{vco} * V_{tune} + F_0$ ，F0 为 VCO 开环震荡时的频率。Kvco 的单位为 MHz/V. 不同 VCO 的

K_{vco} 极性有可能不同，这和设计相关，LMX2582、LMX2592 K_{vco} 极性呈负数，如图 6 所示，即电压越高，VCO 频率越低。

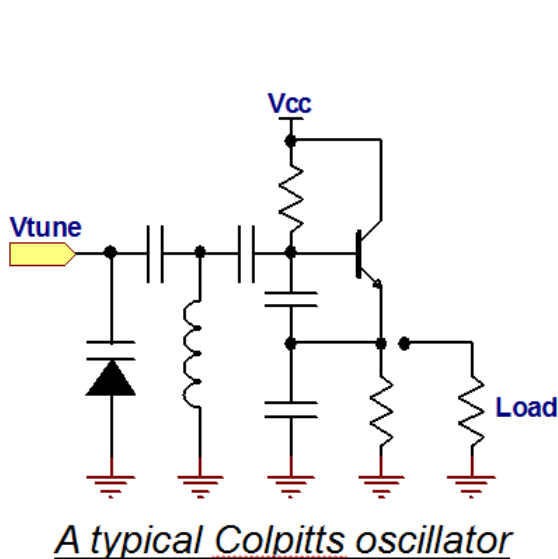


图 4，VCO 简易模型

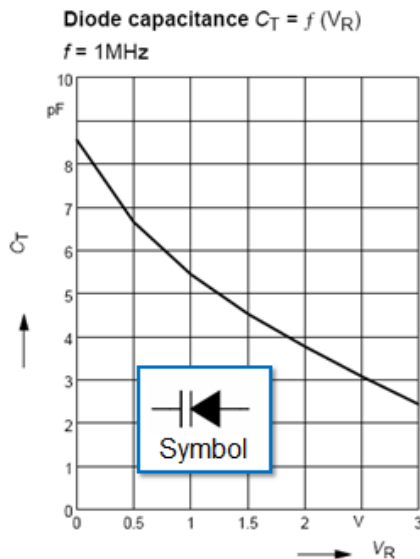


图 5，可变电容二极管电压电容曲线

LMX2582 内部集成 7 个 VCO，总共覆盖 3.55GHz~7.1GHz 的频率，VCO 的频率和 V_{tune} 电压呈反比， V_{tune} 电压为 0V 时，VCO 输出最大的频率， V_{tune} 电压为 2.5V 时，VCO 输出最小的频率。图 6 描述了 LMX2582 其中一个 VCO 频率在不同 V_{tune} 值下的频率曲线。从图 6 可以看出，该曲线并不是一个简单的固定斜率的曲线，即 K_{vco} 在不同的 V_{tune} 下并不是一个固定值。

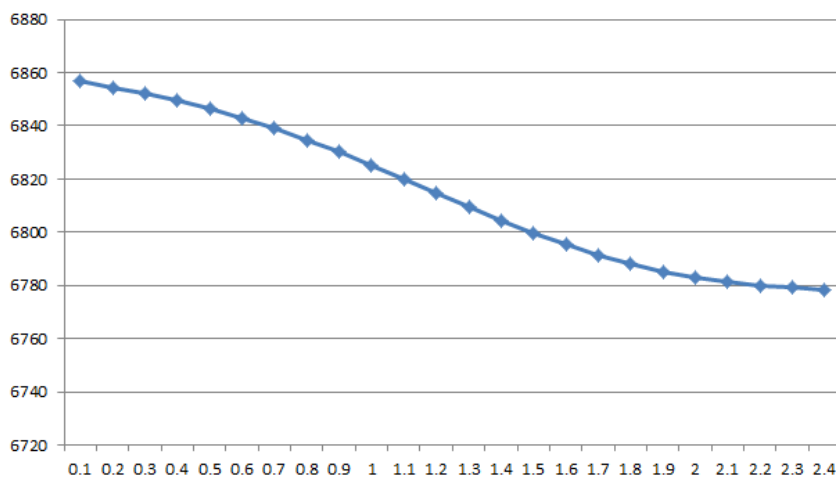


图 6 V_{tune} 电压值和 VCO 振荡频率的关系，横坐标为 V_{tune} (V)，纵坐标为频率 (MHz)

在选定输出频率后，VCO 需要校准步骤来实现锁定。VCO 的校正算法会使得 V_{tune} 电压在 0 到 2.5V 的中间，并且校正 VCO 电路，使得环路在全温范围内 (TA -40C 到 85C) 仍能保持锁定的状态。如果 V_{tune} 超出了 0~2.5V 这个合理范围，环路就会失锁。

2.2 VCO 校正算法介绍

VCO 校正算法是一个比较复杂的算法，要兼顾锁定时间、环路稳定以及相噪性能。本节我们将简化 VCO 校正算法，从环路稳定性的角度来阐述 VCO 校正算法。

我们进一步简化 VCO 电路为一个可变电容二极管并联一系列电容阵（cap code 或者 cap bank）和一个电感并联， $F_{vco}=1/2\pi*\sqrt{L*C}$ ，如图 7 所示。锁相环闭环输出频率为 F_{out} ， $F_{out}=F_0+K_{vco}*V_{tune}$ ， F_0 是 VCO 开环自由振荡时的频率，即 $V_{tune}=0V$ 时的频率。输出不同的频率，VCO 校正算法首先会选取不同的电容阵（Cap code），这样 F_0 就不同，然后再通过 V_{tune} 电压来微调。当锁相环进行校正时，为了保证环路锁定，需要在该校准温度下找到合适的 V_{tune} 电压值，这样当温度改变时， V_{tune} 电压仍能保持在手册规定的合理范围内（0~2.5V），实现全温范围下环路的锁定。我们以常温下校正为例，说明 VCO 校准的原理。每次 VCO 校准时，芯片内部会选取一组合适的电容阵，目的是保证 V_{tune} 在常温 25C 时处于 0~2.5V 的中间位置，约为 1.3V。

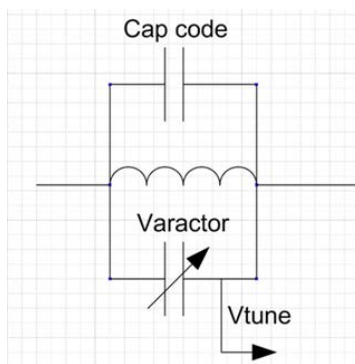


图 7 简化的 VCO 模型

为什么要保证在常温时 V_{tune} 的值为固定值？PLL 环路需要保证一次校准后，PLL 环路在环境温度变化在 -40C 到 85C 范围内，仍能维持锁定的状态。VCO 作为非线性器件，随着温度的改变，其频率也会发生改变，在高温时，VCO 的开环振荡频率会降低；低温时，VCO 开环振荡频率会升高。即 F_0 会随着不同的温度改变，要保证高低温下 VCO 锁定后闭环频率为定值，需要利用 V_{tune} 电压和 K_{vco} 来配合，使得 $F_{out}=F_0+K_{vco}*V_{tune}$ 为定值。

通过一系列实验，观察到 LMX2582、LMX2592 随着温度的降低， V_{tune} 电压会升高。这是由于环路在补偿由于低温时 VCO 频率的升高。 V_{tune} 电压升高，VCO 的频率就会降低。LMX2582 和 LMX2592 在锁定后，可以实时的对 V_{tune} 电压进行调整来保证环路锁定。所以当温度升高， V_{tune} 电压会降低；环境温度降低， V_{tune} 电压会升高。如果在常温 25C 下校正 VCO， V_{tune} 电压应在 1.3V 左右，而在 47C 时校正 VCO， V_{tune} 电压应在 1.2V。

另外的一种现象是，当温度继续降低时， V_{tune} 电压上升的速度变得更快。这是由于 K_{vco} 在不同的 V_{tune} 下调节频率的能力不同，图 8 描绘了 K_{vco} VS V_{tune} 曲线关系。从图中可以看到在 $V_{tune}=1.3V$ 时，

具有最大的调节能力，随着 V_{tune} 的升高， K_{vco} 进一步下降。如果要补偿低温下的 VCO 频率升高，需要 V_{tune} 电压进一步增大，而 V_{tune} 的合理范围是 0~2.5V，超出 V_{tune} 的范围后，环路就无法保持锁定。所以要保证在常温校正时， K_{vco} 有最大的补偿能力。

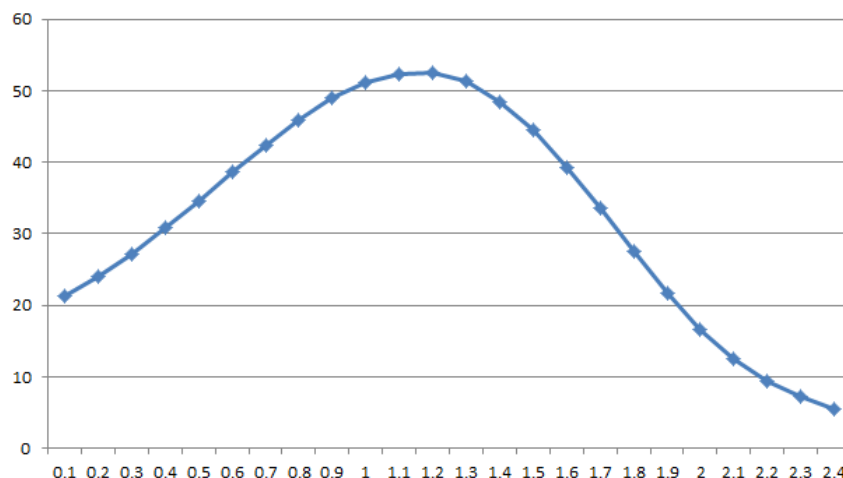


图 8 K_{vco} VS V_{tune} 曲线，横坐标为 V_{tune} (V)；纵坐标为 K_{vco} (MHz/V)

如果在常温校准 VCO 时， V_{tune} 电压为 1.5V，我们记录高低温下的 V_{tune} 电压值，得到图 9 蓝色曲线，横坐标为温度，纵坐标为电压值。当在 $V_{tune}=1.5V$ 时，依照图 8，此时 K_{vco} 的频率调节能力处于较低状态，当环境温度降低后， K_{vco} 继续降低，在 0C 到 -20C 区间， V_{tune} 电压快速上升，在 -20C 时， V_{tune} 电压超出 2.5V，环路无法再保持锁定。而如果常温时 $V_{tune}=1.3V$ ，记录高低温下的 V_{tune} 电压值，得到图 9 红色曲线，可以看到在温度降低时， V_{tune} 电压值呈现近似线性增大。在 -40C 时， V_{tune} 电压仍在 0~2.5V 范围内，维持环路锁定。所以为了保证高低温下环路仍能维持锁定，就需要在常温锁定时， K_{vco} 具有最大值，即 V_{tune} 电压在 1.3V。

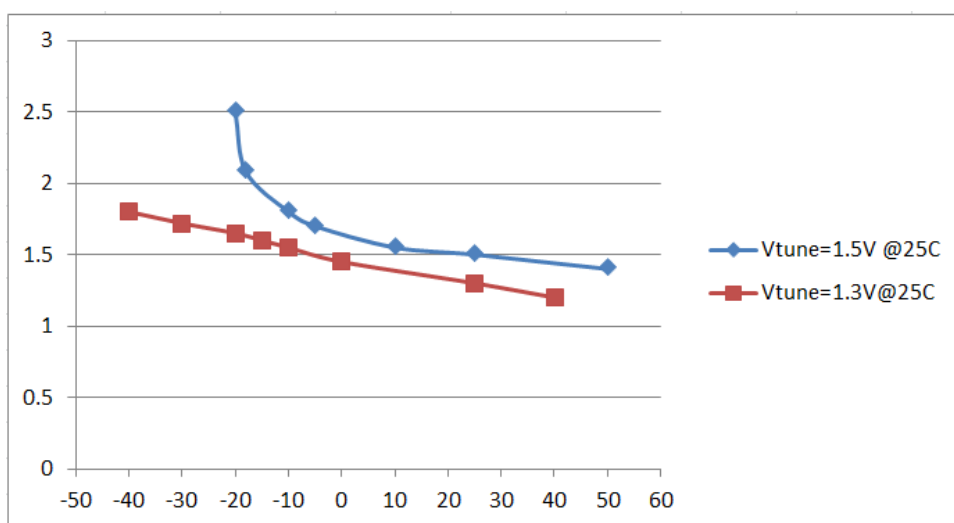


图 9 当常温校正 $V_{tune}=1.5V$ 和 1.3V 时，高低温下的 V_{tune} 电压曲线

3 结论

本文简介了 TI 公司的两颗高性能频率综合器芯片 LMX2582、LMX2592 锁相环内部校正原理，以及 K_{vco} 和 V_{tune} 的关系，阐述了锁相环如何保证在高低温下如何维持环路锁定。

4 参考资料

1. LMX2582、LMX2592 datasheet
2. PLL performance, Simulation and Design, Dean Banerjee

有关 TI 设计信息和资源的重要通知

德州仪器 (TI) 公司提供的技术、应用或其他设计建议、服务或信息，包括但不限于与评估模块有关的参考设计和材料（总称“TI 资源”），旨在帮助设计人员开发整合了 TI 产品的应用；如果您（个人，或如果是代表贵公司，则为贵公司）以任何方式下载、访问或使用了任何特定的 TI 资源，即表示贵方同意仅为该等目标，按照本通知的条款进行使用。

TI 所提供的 TI 资源，并未扩大或以其他方式修改 TI 对 TI 产品的公开适用的质保及质保免责声明；也未导致 TI 承担任何额外的义务或责任。TI 有权对其 TI 资源进行纠正、增强、改进和其他修改。

您理解并同意，在设计应用时应自行实施独立的分析、评价和判断，且应全权负责并确保应用的安全性，以及您的应用（包括应用中使用的 TI 产品）应符合所有适用的法律法规及其他相关要求。就您的应用声明，您具备制订和实施下列保障措施所需的一切必要专业知识，能够 (1) 预见故障的危险后果，(2) 监视故障及其后果，以及 (3) 降低可能导致危险的故障几率并采取适当措施。您同意，在使用或分发包含 TI 产品的任何应用前，您将彻底测试该等应用和该等应用所用 TI 产品的功能而设计。除特定 TI 资源的公开文档中明确列出的测试外，TI 未进行任何其他测试。

您只有在为开发包含该等 TI 资源所列 TI 产品的应用时，才被授权使用、复制和修改任何相关单项 TI 资源。但并未依据禁止反言原则或其他法律授予您任何 TI 知识产权的任何其他明示或默示的许可，也未授予您 TI 或第三方的任何技术或知识产权的许可，该等许可包括但不限于任何专利权、版权、屏蔽作品权或与使用 TI 产品或服务的任何整合、机器制作、流程相关的其他知识产权。涉及或参考了第三方产品或服务的信息不构成使用此类产品或服务的许可或与其相关的保证或认可。使用 TI 资源可能需要您向第三方获得对该等第三方专利或其他知识产权的许可。

TI 资源系“按原样”提供。TI 兹免除对 TI 资源及其使用作出所有其他明确或默示的保证或陈述，包括但不限于对准确性或完整性、产权保证、无屡发故障保证，以及适销性、适合特定用途和不侵犯任何第三方知识产权的任何默认保证。

TI 不负责任何申索，包括但不限于因组合产品所致或与之有关的申索，也不为您辩护或赔偿，即使该等产品组合已列于 TI 资源或其他地方。对因 TI 资源或其使用引起或与之有关的任何实际的、直接的、特殊的、附带的、间接的、惩罚性的、偶发的、从属或惩戒性损害赔偿，不管 TI 是否获悉可能会产生上述损害赔偿，TI 概不负责。

您同意向 TI 及其代表全额赔偿因您不遵守本通知条款和条件而引起的任何损害、费用、损失和/或责任。

本通知适用于 TI 资源。另有其他条款适用于某些类型的材料、TI 产品和服务的使用和采购。这些条款包括但不限于适用于 TI 的半导体产品 (<http://www.ti.com/sc/docs/stdterms.htm>)、[评估模块](http://www.ti.com/sc/docs/sampters.htm)和样品 (<http://www.ti.com/sc/docs/sampters.htm>) 的标准条款。

邮寄地址：上海市浦东新区世纪大道 1568 号中建大厦 32 楼，邮政编码：200122
Copyright © 2018 德州仪器半导体技术（上海）有限公司