

## 采用缓冲式仪表放大器驱动开关电容器 SAR ADC 的电路

Art Kay

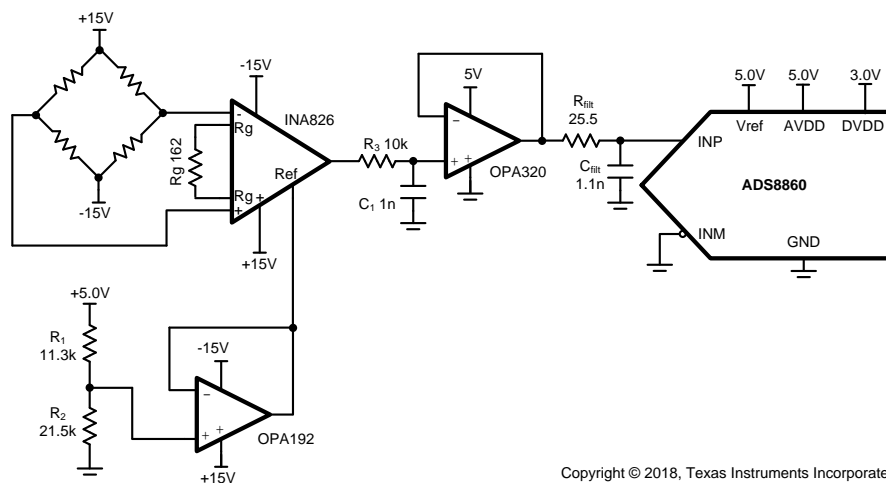
输入	ADC 输入	数字输出 ADS8860
-10mV	输出 = 0.2V	0A3D <sub>H</sub> 或 2621 <sub>10</sub>
5mV	输出 = 4.8V	F5C3 <sub>H</sub> 或 62915 <sub>10</sub>

电源					
AVDD	DVDD	V <sub>ref_INA</sub>	V <sub>ref</sub>	V <sub>CC</sub>	V <sub>EE</sub>
5.0V	3V	3.277V	5.0V	15V	-15V

### 设计说明

仪表放大器是将低电平传感器输出转换为高电平信号以便驱动 ADC 的常用器件。通常情况下，仪表放大器经过优化而具有低噪声、低失调电压和低漂移。遗憾的是，许多仪器放大器的带宽可能不足以在最大采样速率下实现良好的 ADC 电荷反冲趋稳。本文档介绍如何将宽带宽缓冲器与仪表放大器结合使用来实现高采样速率下的良好趋稳效果。此外，许多仪表放大器针对高压电源进行了优化，并且可能需要将高电压输出（即  $\pm 15V$ ）连接到较低电压的放大器（例如 5V）。此设计展示了在仪表放大器超出运算放大器输入范围的情况下如何使用限流电阻器来保护放大器免受电气过载的影响。一份相关的电路指导手册中介绍了一种不采用宽带宽缓冲器的简化方法（《采用仪表放大器驱动开关电容器 SAR》）。与缓冲式设计相比，这种简化方法的采样速率受限。请注意，以下电路显示了一个桥式传感器，但此方法可用于多种不同的传感器。

该电路实现方案适用于如下一些应用：[模拟输入模块](#)、[心电图 \(ECG\)](#)、[脉动式血氧计](#)、[实验室仪表](#) 和 [铁路运输控制单元](#)。



Copyright © 2018, Texas Instruments Incorporated

## 规格

规格	计算值	仿真值
采样速率	1Msps	1Msps, 趋稳至 $-44\mu\text{V}$
失调电压 (ADC 输入)	$40\mu\text{V} \cdot 306.7 = 12.27\text{mV}$	16mV
温漂	$(0.4\mu\text{V}/^\circ\text{C}) \cdot 306.7 = 123\mu\text{V}/^\circ\text{C}$	不适用
噪声	978 $\mu\text{V}$	586 $\mu\text{V}_{\text{RMS}}$

## 设计注意事项

1. 仪表放大器的带宽通常太低，无法以高数据速率驱动 SAR 数据转换器（在本示例中，INA826 的带宽为 10.4kHz，增益为 305V/V）。需要宽带宽的原因是 SAR 具有开关电容器输入，而此输入需要在每个转换周期内充电。此设计中增加了 OPA320 缓冲器来让 ADC 以高数据速率运行 (ADS8860 1Msps)。
2. 选择的增益应能实现与 ADC 输入范围匹配的输入摆幅。使用仪表放大器基准引脚来转换信号失调电压，以便与输入范围匹配。此内容涵盖在 [组件选择](#) 部分之中。
3. 此设计对 INA826 增益进行调整，使运算放大器的输入电压电平处于放大器的正常工作范围内。但是，在加电期间或在断开传感器连接时，输出端可能会驱动到任一电源轨 ( $\pm 15\text{V}$ )。电阻器  $R_3$  用于限流。此内容涵盖在本文档的 [仪表放大器和运算放大器之间的过压保护滤波器](#) 部分之中。
4. 驱动大多数仪表放大器的参考输入端都需要使用分压器之后的缓冲放大器。请选择精密电阻器和精密低失调放大器作为缓冲器。请参阅 [选择合适的运算放大器](#) 了解有关此主题的更多详细信息。
5. 使用 [仪表放大器的共模输入范围计算器](#) 软件工具检查放大器的共模范围。
6. 选择适合  $C_1$  和  $C_{\text{filt}}$  的 COG 电容器以最大限度减少失真。
7. 对增益设置电阻器  $R_g$  使用 0.1% 20ppm/ $^\circ\text{C}$  或更高规格的薄膜电阻器。该电阻器的误差和漂移将直接转化为增益误差和增益漂移。
8. [TI 高精度实验室 - ADC](#) 培训视频系列介绍了选择电荷桶电路  $R_{\text{filt}}$  和  $C_{\text{filt}}$  的方法。请参阅 [SAR ADC 前端组件选择简介](#) 了解有关此主题的详细信息。

组件选择

1. 查找仪表放大器可用于将输出摆幅设置为 0.2V 至 4.8V 的增益设置电阻器。

$$Gain = \frac{V_{out\_max} - V_{out\_min}}{V_{in\_max} - V_{in\_min}} = \frac{4.9V - 0.2V}{5mV - (-10mV)} = 306.7$$

$$Gain = 1 + \frac{49.4k\Omega}{R_g}$$

$$R_g = \frac{49.4k\Omega}{Gain - 1.0} = \frac{49.4k\Omega}{(306.7) - 1.0} = 151.6\Omega \text{ or } 162\Omega \text{ for standard 0.1\% resistor}$$

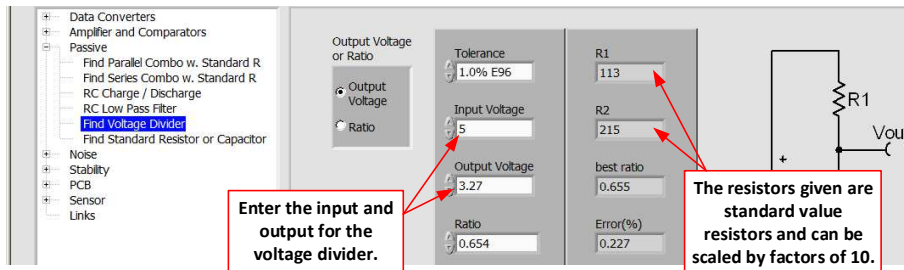
2. 查找可将输出摆幅转换到适当电压电平的 INA826 基准电压 (Vref)

$$V_{out} = Gain \cdot V_{in} + V_{ref\_INA}$$

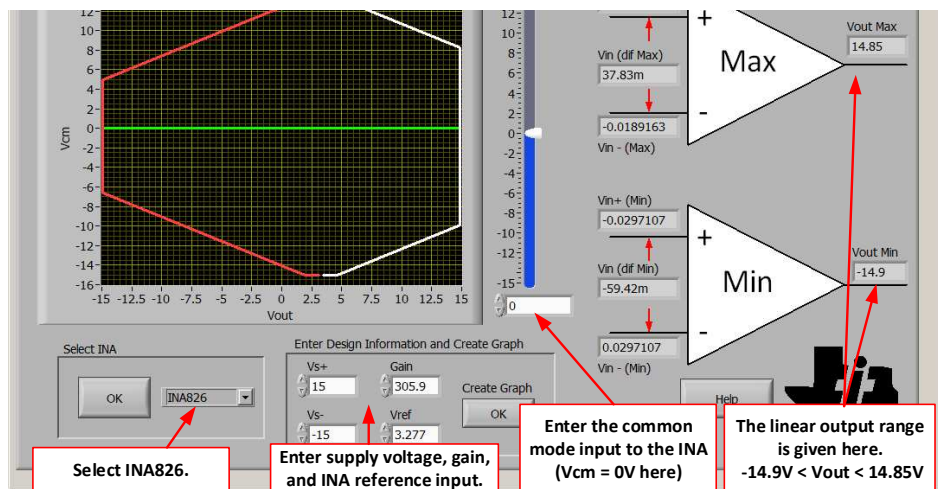
$$V_{ref\_INA} = V_{out} - Gain \cdot V_{in} = 4.8V - \left(1 + \frac{49.4k\Omega}{162\Omega}\right) \cdot (5mV) = 3.27V$$

3. 选择标准值电阻器来设置 INA826 基准电压 ( $V_{ref\_INA} = 3.27V$ )。使用 [模拟工程师计算器](#) (“Passive\Find Voltage Divider”部分) 找出分压器的标准值。

$$V_{ref\_INA} = \frac{R_2}{R_1 + R_2} \cdot V_{in\_div} = \frac{21.5k\Omega}{11.3k\Omega + 21.5k\Omega} \cdot (5V) = 3.277V$$

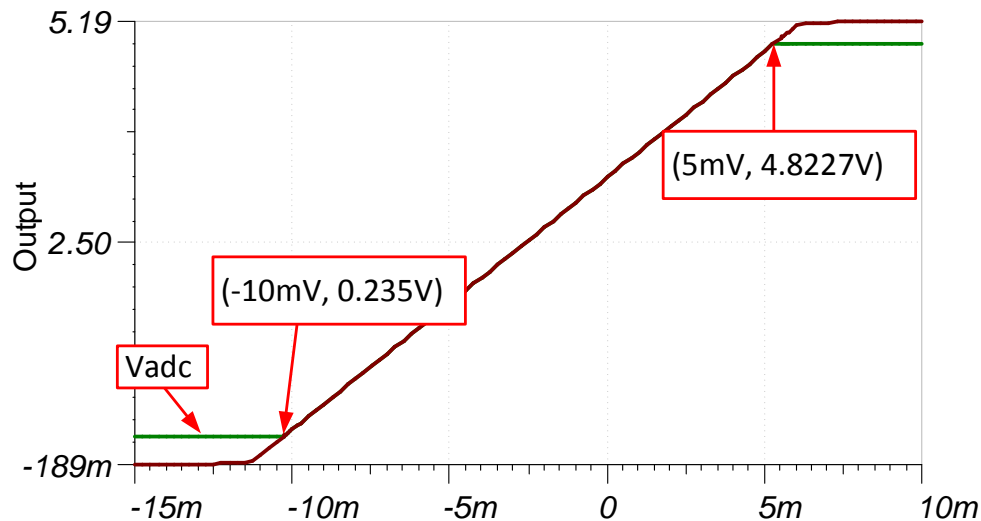


4. 使用 [仪表放大器的共模输入范围计算器](#) 确定 INA826 是否违反共模范围。



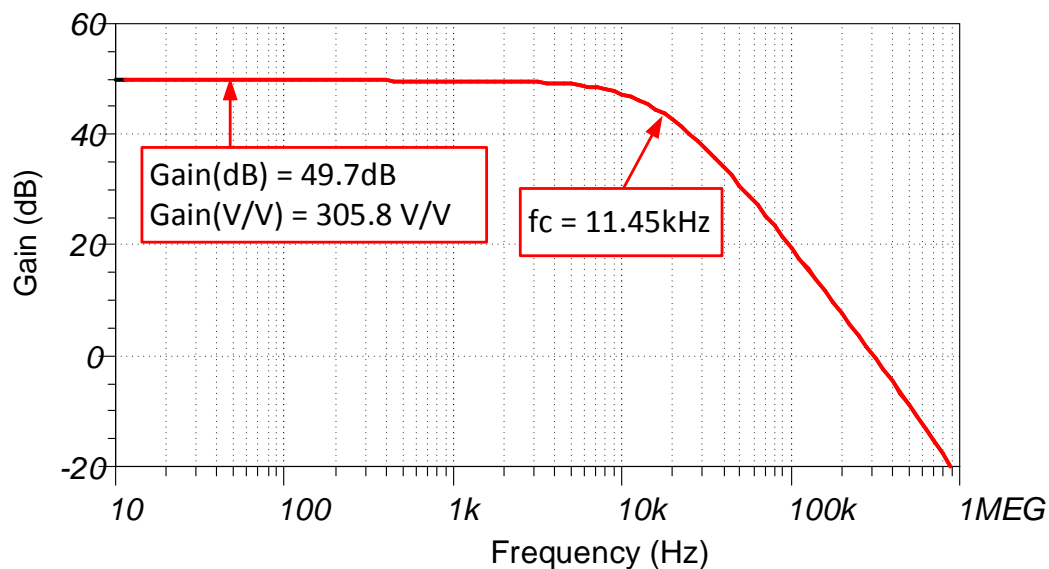
### 直流传输特性

下图展示了  $-5\text{mV}$  至  $+15\text{mV}$  输入的线性输出响应。请参阅《使用仪表放大器时确定 SAR ADC 的线性范围》了解有关此主题的详细理论。在 INA826 输出超出运算放大器输入范围的情况下，ESD 二极管将会导通并限制输入。电阻器 R3 通过限制输入电流来保护放大器免受损坏（请参阅仪表放大器和运算放大器之间的过压保护滤波器部分）。运算放大器输出在 ADS8860 的绝对最大额定值范围内 ( $-0.3\text{V} < V_{\text{IN}} < \text{REF} + 0.3\text{V}$ )。



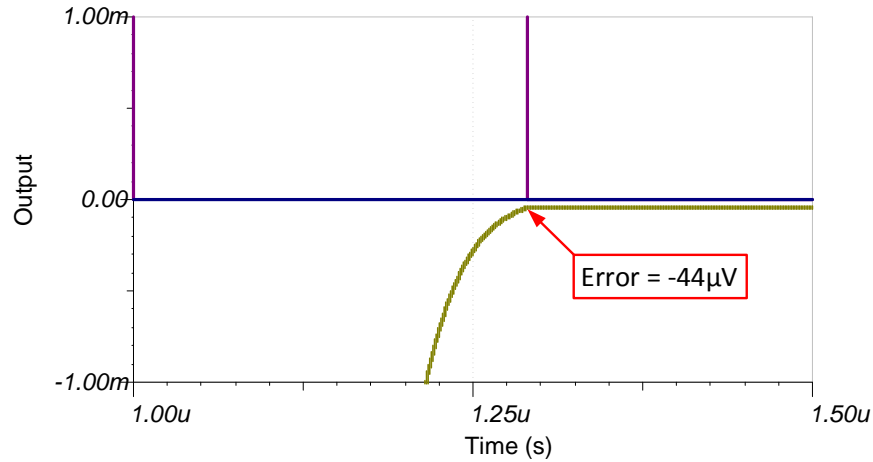
### 交流传输特性

在该配置中，带宽被仿真为  $11.45\text{kHz}$ 。在这个带宽内不可能全速驱动 SAR 转换器。请参阅 TI 高精度实验室 视频系列 [运算放大器：带宽 1](#) 了解有关此主题的更多详细信息。



### 瞬态 ADC 输入趋稳仿真

使用 OPA320 缓冲器 (20MHz) 的原因是它能够响应 ADC8860 电荷反冲产生的快速瞬变。这种类型的仿真表明已正确选择采样保持反冲电路。请参阅 [SAR ADC 前端组件选择简介](#) 了解有关此主题的详细理论。



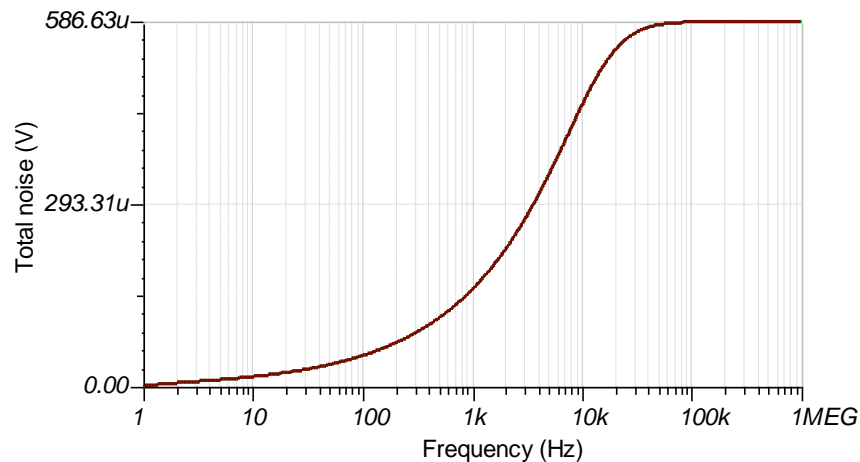
### 噪声仿真

请使用简化的噪声计算方法进行粗略估算。我们忽略来自 OPA192 的噪声，因为仪表放大器处于高增益状态，所以仪表放大器的噪声占主导地位。

$$E_n = Gain \cdot \sqrt{e_{NI}^2 + \left(\frac{e_{NO}}{Gain}\right)^2} \cdot \sqrt{K_n \cdot f_c}$$

$$E_n = (305.8) \cdot \sqrt{\left(18nV / \sqrt{Hz}\right)^2 + \left(\frac{110nV / \sqrt{Hz}}{305.8}\right)^2} \cdot \sqrt{1.57 \cdot (11.45kHz)} = 738\mu V / \sqrt{Hz}$$

请注意，计算结果与仿真结果之间匹配良好。请参阅 [TI 高精度实验室 - 运算放大器：噪声 4](#) 了解有关放大器噪声计算的详细理论，并参阅 [计算 ADC 系统的总噪声](#) 了解数据转换器噪声。

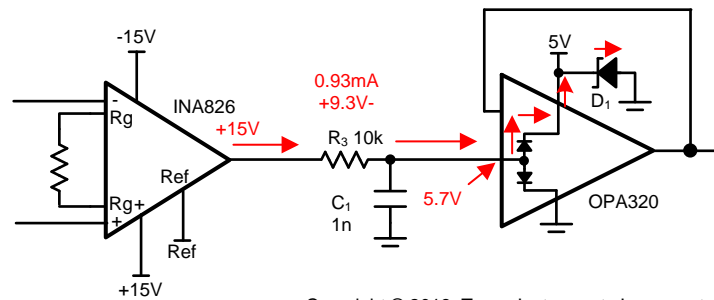


### 仪表放大器和运算放大器之间的过压保护滤波器

INA826 和 OPA320 之间的滤波器有两个用途。该滤波器可以保护 OPA320 免受过压影响，并可用作噪声滤波器或抗混叠滤波器。INA826 增益应作调整，确保正常情况下输出位于 OPA320 范围内（即 0V 至 5V）。因此，通常不会看到施加到 OPA320 输入端的过压信号。但是，在加电期间或在传感器断开连接的情况下，INA826 输出端可能会处于任一电源轨（即 ±15V）。在过压情况下，电阻器 (R3) 将会限制进入 OPA320 的电流以实现保护。OPA320 上的内部 ESD 二极管在过压事件期间将会导通，并将过压信号引导至正电源或负电源。在以下示例中，过压信号引导至正电源，且瞬态电压抑制器 (D1, SMAJ5.0A) 将会开启以吸收电流。请注意，该电阻器会调整以便将电流限制到 OPA320 绝对最大输入电流 (10mA) 范围内。请参阅 [TI 高精度实验室 - 运算放大器：电气过载 \(EOS\)](#) 了解有关此主题的详细理论。

$$R_3 > \frac{V_{INA} - V_{OpaSupply} - 0.7V}{I_{ABS\_MAX\_OPA}} = \frac{15V - 5.0V - 0.7V}{10mA} = 9.3k\Omega \text{ choose } 10k\Omega \text{ for margin.}$$

$$C_1 = \frac{1}{2 \cdot \pi \cdot R_3 \cdot f_c} = \frac{1}{2 \cdot \pi \cdot (10k\Omega) \cdot (15kHz)} = 1.06nF \text{ or } 1nF \text{ standard value}$$



### 可选输入滤波器

下图显示了常用的仪表放大器输入滤波器。 $C_{dif}$  过滤差分噪声，而  $C_{cm1}$  和  $C_{cm2}$  过滤共模噪声。请注意，建议满足  $C_{dif} \geq 10C_{cm}$  条件。这样可以防止共模噪声由于组件容差而转换为差分噪声。以下滤波器设计用于 15kHz 的差分截止频率。

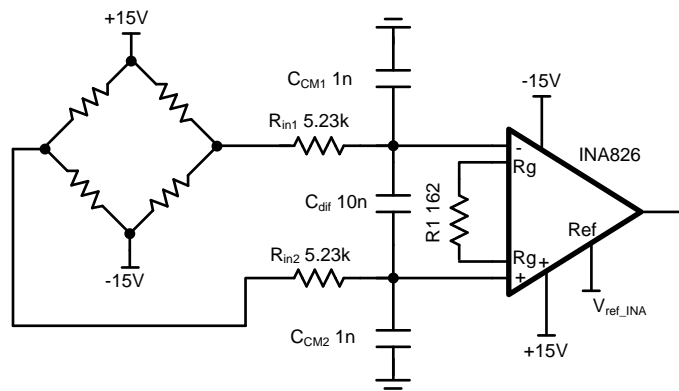
$$\text{Let } C_{dif} = 1nF \text{ and } f_{dif} = 15kHz$$

$$R_{in} < \frac{1}{4 \cdot \pi \cdot f_{dif} \cdot C_{dif}} = \frac{1}{4 \cdot \pi \cdot (15kHz) \cdot (1nF)} = 5.305k\Omega \text{ or } 5.23k\Omega \text{ for } 1\% \text{ standard value}$$

$$C_{cm} = \frac{1}{10} \cdot C_{dif} = 100pF$$

$$f_{cm} = \frac{1}{2 \cdot \pi \cdot R_{in} \cdot C_{cm}} = \frac{1}{2 \cdot \pi \cdot (5.23k\Omega) \cdot (100pF)} = 304kHz$$

$$f_{dif} = \frac{1}{4 \cdot \pi \cdot R_{in} \cdot \left( C_{dif} + \frac{1}{2} C_{cm} \right)} = \frac{1}{4 \cdot \pi \cdot (5.23k\Omega) \cdot \left( 1nF + \frac{1}{2} \cdot 100pF \right)} = 14.5kHz$$



Copyright © 2018, Texas Instruments Incorporated

## 设计中采用的器件

器件	主要 特性	链接	类似器件
<a href="#">ADS8860</a>	16 位分辨率, SPI, 1Msps 采样速率, 单端输入, Vref 输入范围为 2.5V 至 5.0V。	<a href="http://www.ti.com.cn/product/cn/ADS8860">www.ti.com.cn/product/cn/ADS8860</a>	<a href="http://www.ti.com.cn/adcs">www.ti.com.cn/adcs</a>
<a href="#">OPA192</a>	8kHz 带宽, 轨至轨输出, 450nA 电源电流, 单位增益稳定	<a href="http://www.ti.com.cn/product/cn/OPA192">www.ti.com.cn/product/cn/OPA192</a>	<a href="http://www.ti.com.cn/opamp">www.ti.com.cn/opamp</a>
<a href="#">INA826</a>	带宽 1MHz (G=1), 低噪声 18nV/rtHz, 低失调电压 $\pm 40\mu\text{V}$ , 低温漂 $\pm 0.4\mu\text{V}/^\circ\text{C}$ , 低增益漂移 0.1ppm/°C (典型值)	<a href="http://www.ti.com.cn/product/cn/INA826">www.ti.com.cn/product/cn/INA826</a>	<a href="http://www.ti.com.cn/zh-cn/amplifier-circuit/instrumentation/overview.html">http://www.ti.com.cn/zh-cn/amplifier-circuit/instrumentation/overview.html</a>

## 设计参考资料

请参阅《[模拟工程师电路说明书](#)》，了解有关 TI 综合电路库的信息。

## 主要文件链接

此电路的源文件 – <http://www.ti.com/cn/lit/zip/SBAC184>。

## 修订历史记录

修订版本	日期	更改
A	2019 年 3 月	缩短了标题并将标题角色更改为“数据转换器”。 添加了电路指导手册登录页面的链接。



## 重要声明和免责声明

TI 均以“原样”提供技术性 & 可靠性数据（包括数据表）、设计资源（包括参考设计）、应用或其他设计建议、网络工具、安全信息和其他资源，不保证其中不含任何瑕疵，且不做任何明示或暗示的担保，包括但不限于对适销性、适合某特定用途或不侵犯任何第三方知识产权的暗示担保。

所述资源可供专业开发人员应用 TI 产品进行设计使用。您将对以下行为独自承担全部责任：(1) 针对您的应用选择合适的 TI 产品；(2) 设计、验证并测试您的应用；(3) 确保您的应用满足相应标准以及任何其他安全、安保或其他要求。所述资源如有变更，恕不另行通知。TI 对您使用所述资源的授权仅限于开发资源所涉及 TI 产品的相关应用。除此之外不得复制或展示所述资源，也不提供其它 TI 或任何第三方的知识产权授权许可。如因使用所述资源而产生任何索赔、赔偿、成本、损失及债务等，TI 对此概不负责，并且您须赔偿由此对 TI 及其代表造成的损害。

TI 所提供产品均受 TI 的销售条款 (<http://www.ti.com.cn/zh-cn/legal/termsofsale.html>) 以及 [ti.com.cn](http://www.ti.com.cn) 上或随附 TI 产品提供的其他可适用条款的约束。TI 提供所述资源并不扩展或以其他方式更改 TI 针对 TI 产品所发布的可适用的担保范围或担保免责声明。

邮寄地址：上海市浦东新区世纪大道 1568 号中建大厦 32 楼，邮政编码：200122  
Copyright © 2019 德州仪器半导体技术（上海）有限公司

## 重要声明和免责声明

TI 均以“原样”提供技术性数据（包括数据表）、设计资源（包括参考设计）、应用或其他设计建议、网络工具、安全信息和其他资源，不保证其中不含任何瑕疵，且不做任何明示或暗示的担保，包括但不限于对适销性、适合某特定用途或不侵犯任何第三方知识产权的暗示担保。

所述资源可供专业开发人员应用TI 产品进行设计使用。您将对以下行为独自承担全部责任：(1) 针对您的应用选择合适的TI 产品；(2) 设计、验证并测试您的应用；(3) 确保您的应用满足相应标准以及任何其他安全、安保或其他要求。所述资源如有变更，恕不另行通知。TI 对您使用所述资源的授权仅限于开发资源所涉及TI 产品的相关应用。除此之外不得复制或展示所述资源，也不提供其它TI 或任何第三方的知识产权授权许可。如因使用所述资源而产生任何索赔、赔偿、成本、损失及债务等，TI 对此概不负责，并且您须赔偿由此对TI 及其代表造成的损害。

TI 所提供产品均受TI 的销售条款 (<http://www.ti.com.cn/zh-cn/legal/termsofsale.html>) 以及ti.com.cn上或随附TI产品提供的其他可适用条款的约束。TI提供所述资源并不扩展或以其他方式更改TI 针对TI 产品所发布的可适用的担保范围或担保免责声明。

邮寄地址：上海市浦东新区世纪大道 1568 号中建大厦 32 楼，邮政编码：200122  
Copyright © 2019 德州仪器半导体技术（上海）有限公司