

数字隔离式 ADS8689 电路设计

Reed Kaczmarek

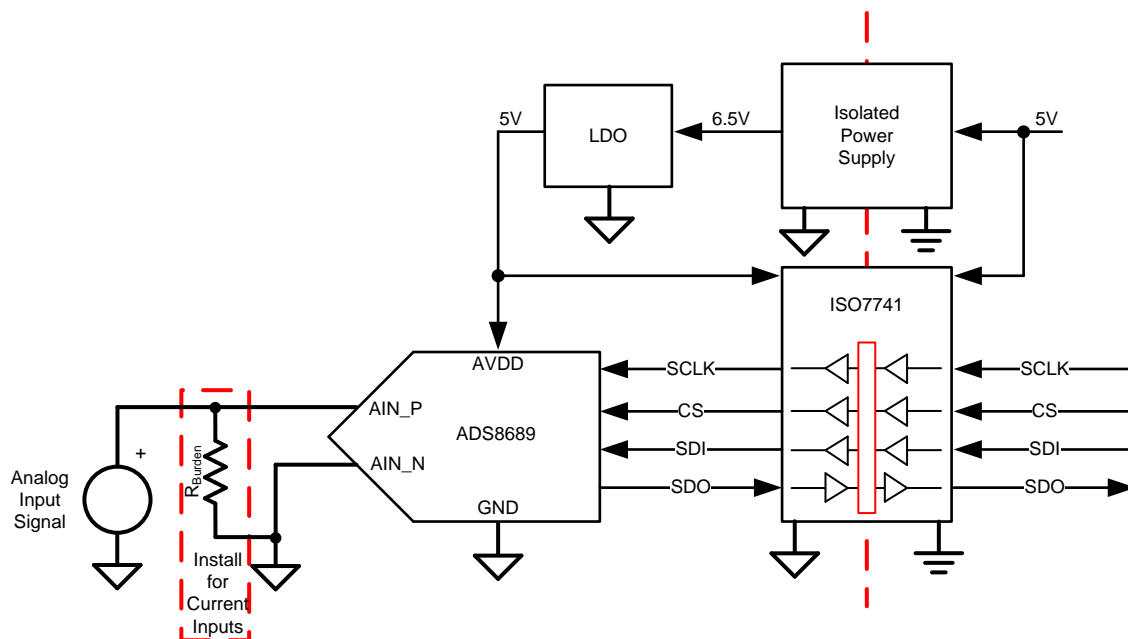
输入	ADC 输入	数字输出 ADS7042
VinMin = -12.288V	AIN_P = -12.288V, AIN_N = 0V	8000 _H 或 -32768 ₁₀
VinMax = 12.288V	AIN_P = 12.288V, AIN_N = 0V	7FFF _H 或 32767 ₁₀

电源		
AVDD	Vee	Vdd
5V	6.5V	5V

设计说明

此设计展示了一款能够在最大吞吐量下实现全面交流性能的数字隔离式高压 SAR ADC。此设计旨在用于通道间隔式模拟输入模块，还可用于测量具有极大共模的信号。可编程逻辑控制器、模拟输入模块以及许多 4mA 至 20mA 信号应用将受益于此设计。请参阅《隔离式电源低噪声电路：5V、100mA》以详细了解这些应用中的环流的隔离式电源设计。本指导手册包含设计文件链接。

该电路实现方案适用于如下一些应用：[模拟输入模块](#)、[心电图 \(ECG\)](#)、[脉动式血氧计](#) 和 [临床患者监护仪](#)。



Copyright © 2018, Texas Instruments Incorporated

规格

规格	计算值	测得的值
SCLK 频率	6.66MHz	6.67MHz
采样速率	100ksps	100ksps
信噪比 (SNR)	92dB	最小值: 92.29dB 最大值: 92.46dB
总谐波失真 (THD)	-112dB	最小值: -108.8dB 最大值: -111.38dB

设计注意事项

1. 选择符合系统输入电压范围、采样速率和分辨率要求的 SAR ADC。此内容涵盖在 *组件选择* 部分之中。
2. 选择符合所需的隔离规格并具有正确通道数量和通道方向的数字隔离器。此内容涵盖在 *组件选择* 部分之中。
3. 安装用于电流输入的负载电阻器。此设计将消除由于通道间隔离而造成的任何输入共模限制。选择的负载电阻器应使最大电流输入保持在 SAR ADC 的满量程范围内。

组件选择

1. 选择符合系统输入电压范围、采样速率和分辨率要求的 SAR ADC:

- 所需的输入范围: $\pm 12V$
- 所需的有效位数 (ENOB): 14 位
- 所需的采样速率: 100ksps
- ADS8689 输入范围: $\pm 12.228V$
- ADS8689 ENOB: 14.8 位
- ADS8689 最大采样速率: 100ksps

注: 很多 TI SAR ADC 都符合以上列出的规格。

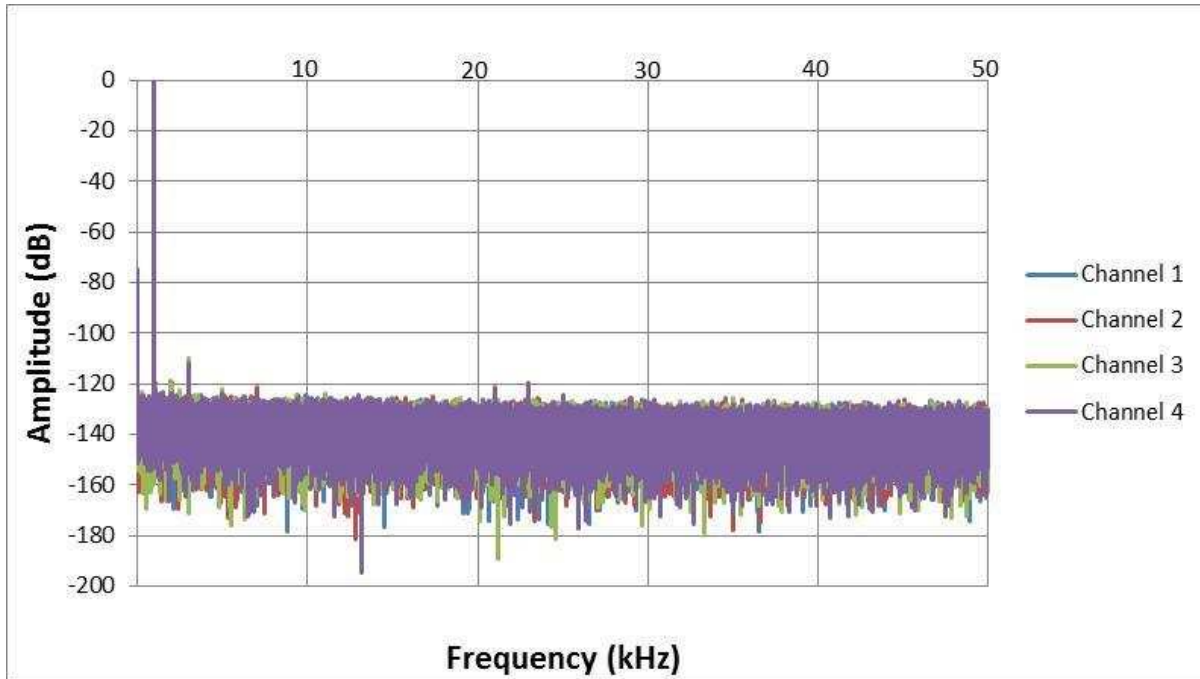
2. 选择符合所需的隔离规格并具有正确双向通道数的数字隔离器:
 - TI 提供了额定隔离范围在 $2.5kV_{RMS}$ 至 $5.7kV_{RMS}$ 之间的数字隔离器。
 - 根据系统要求选择隔离额定值。
 - 对于标准的 SPI 接口, 数字隔离器需要 4 个通道, 其中 3 个通道在同一方向, 另 1 个通道在相反方向。
 - ISO774x 是适用于 4 通道器件的数字隔离器系列, 这些隔离器具有所有通道方向组合, 并允许选择 $2.5kV_{RMS}$ 或 $5.0kV_{RMS}$ 的隔离额定值。
3. 了解数字隔离器对数字信号期望的延迟:
 - ISO7741 具有 10.7ns 的典型传播延迟 (最大值为 16ns)。
 - 往返隔离延迟为 21.4ns (典型值) 或 32ns (最大值)。
 - SCLK 运行在 6.66MHz 频率下, 因此产生的周期为 150ns。
 - 典型的往返延迟为 SCLK 周期的 14%。
 - 最大的往返延迟为 SCLK 周期的 21%。

注: 来自隔离器的延迟会导致相对于 SCLK 的理想 SDO 读取与实际 SDO 读取之间出现延迟。此延迟是可以调整的, 方法是增加一个 SCLK 返回信号, 该信号将通过数字隔离器传输到所有对象以便在完全正确的时间读取 SDO。添加一个返回时钟需要用到另一个隔离通道。

测出的 FFT

该性能是在定制的 4 通道、通道间隔离式 ADS8689 PCB 上测得的。输入信号为 24Vpp、1kHz 正弦波。交流性能显示最小 SNR = 92.2dB 且最小 THD = -108.8dB，这与该 ADC 的额定性能（SNR = 92dB 且 THD = -112dB）非常匹配。

通道	SNR (dB)	THD (dB)
1	92.29	-109.95
2	92.38	-108.82
3	92.46	-109.53
4	92.42	-111.38



TVS 二极管性能下降

此设计中使用了 14V 双向 TVS 二极管来保护 SAR ADC 的输入。由于增加了电容，TVS 二极管实际上会使总谐波失真 (THD) 性能降低。在安装 TVS 二极管的情况下会发现 THD 比未安装情况下的相应值差大约 6dB。

设计中采用的器件

器件	主要 特性	链接	类似器件
ADS8689⁽¹⁾	16 位分辨率, SPI, 100ksps 采样速率, 单端输入, \pm 12.288V 输入范围。	www.ti.com.cn/product/cn/ADS8689	http://www.ti.com.cn/zh-cn/data-converters/adc-circuit/overview.html
ISO7741⁽²⁾	EMC 性能优异的高速四通道增强型数字隔离器	www.ti.com.cn/product/cn/iso7741	http://www.ti.com.cn/zh-cn/isolation/overview.html

⁽¹⁾ ADS8689 具有内部衰减器和可编程增益放大器, 可实现宽输入电压范围。

⁽²⁾ ISO7741 用于隔离数字输入信号。

设计参考资料

请参阅《[模拟工程师电路说明书](#)》, 了解有关 TI 综合电路库的信息。

主要文件链接

数字隔离式 ADS8689 的源文件 – <http://www.ti.com/cn/lit/zip/sbac179>。

修订历史记录

修订版本	日期	更改
A	2019 年 3 月	缩短了标题并将标题角色更改为“数据转换器”。 添加了电路指导手册登录页面的链接。

重要声明和免责声明

TI 均以“原样”提供技术性 & 可靠性数据（包括数据表）、设计资源（包括参考设计）、应用或其他设计建议、网络工具、安全信息和其他资源，不保证其中不含任何瑕疵，且不做任何明示或暗示的担保，包括但不限于对适销性、适合某特定用途或不侵犯任何第三方知识产权的暗示担保。

所述资源可供专业开发人员应用 TI 产品进行设计使用。您将对以下行为独自承担全部责任：(1) 针对您的应用选择合适的 TI 产品；(2) 设计、验证并测试您的应用；(3) 确保您的应用满足相应标准以及任何其他安全、安保或其他要求。所述资源如有变更，恕不另行通知。TI 对您使用所述资源的授权仅限于开发资源所涉及 TI 产品的相关应用。除此之外不得复制或展示所述资源，也不提供其它 TI 或任何第三方的知识产权授权许可。如因使用所述资源而产生任何索赔、赔偿、成本、损失及债务等，TI 对此概不负责，并且您须赔偿由此对 TI 及其代表造成的损害。

TI 所提供产品均受 TI 的销售条款 (<http://www.ti.com.cn/zh-cn/legal/termsofsale.html>) 以及 [ti.com.cn](http://www.ti.com.cn) 上或随附 TI 产品提供的其他可适用条款的约束。TI 提供所述资源并不扩展或以其他方式更改 TI 针对 TI 产品所发布的可适用的担保范围或担保免责声明。

邮寄地址：上海市浦东新区世纪大道 1568 号中建大厦 32 楼，邮政编码：200122
Copyright © 2019 德州仪器半导体技术（上海）有限公司

重要声明和免责声明

TI 均以“原样”提供技术性 & 可靠性数据（包括数据表）、设计资源（包括参考设计）、应用或其他设计建议、网络工具、安全信息和其他资源，不保证其中不含任何瑕疵，且不做任何明示或暗示的担保，包括但不限于对适销性、适合某特定用途或不侵犯任何第三方知识产权的暗示担保。

所述资源可供专业开发人员应用 TI 产品进行设计使用。您将对以下行为独自承担全部责任：(1) 针对您的应用选择合适的 TI 产品；(2) 设计、验证并测试您的应用；(3) 确保您的应用满足相应标准以及任何其他安全、安保或其他要求。所述资源如有变更，恕不另行通知。TI 对您使用所述资源的授权仅限于开发资源所涉及 TI 产品的相关应用。除此之外不得复制或展示所述资源，也不提供其它 TI 或任何第三方的知识产权授权许可。如因使用所述资源而产生任何索赔、赔偿、成本、损失及债务等，TI 对此概不负责，并且您须赔偿由此对 TI 及其代表造成的损害。

TI 所提供产品均受 TI 的销售条款 (<http://www.ti.com.cn/zh-cn/legal/termsofsale.html>) 以及 [ti.com.cn](http://www.ti.com.cn) 上或随附 TI 产品提供的其他可适用条款的约束。TI 提供所述资源并不扩展或以其他方式更改 TI 针对 TI 产品所发布的可适用的担保范围或担保免责声明。

邮寄地址：上海市浦东新区世纪大道 1568 号中建大厦 32 楼，邮政编码：200122
Copyright © 2019 德州仪器半导体技术（上海）有限公司