

# 适用于 SAR ADC 的高输入阻抗、真差分、模拟前端 (AFE) 衰减器电路

Luis Chioye

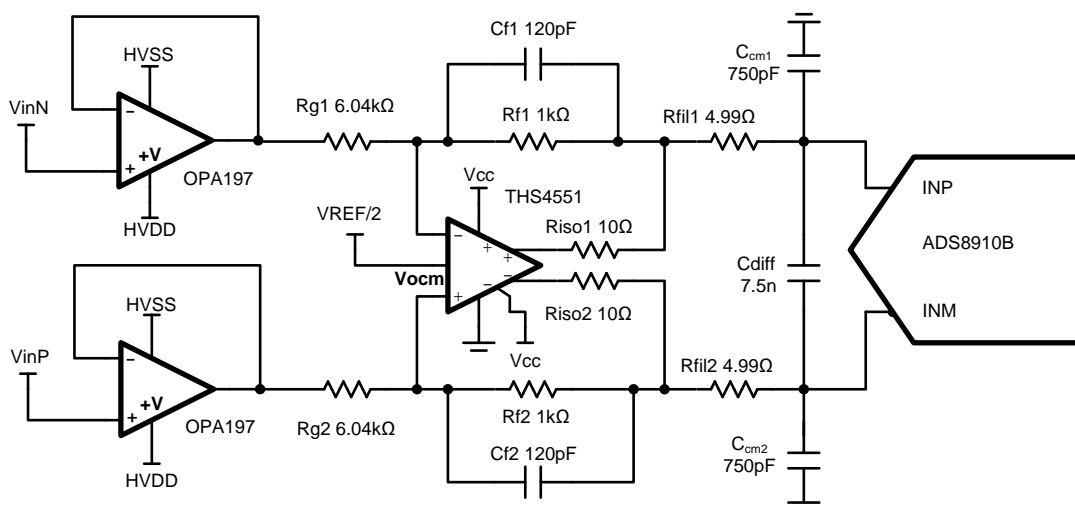
输入电压 (OPA197 缓冲器)	THS4551 输出、ADC 输入	ADS8912B 数字输出
$V_{inP} = -12V$ , $V_{inN} = +12V$ , $V_{inMin} (Dif) = -24V$	$V_{outDif} = -4.00V$ , $V_{outP} = 0.25V$ , $V_{outN} = 4.25V$	238E3 <sub>H</sub> -116509 <sub>10</sub>
$V_{inP} = +12V$ , $V_{inN} = -12V$ , $V_{inMax} (Dif) = +24V$	$V_{outDif} = +4.0V$ , $V_{outP} = 4.25V$ , $V_{outN} = 0.25V$	1C71C <sub>H</sub> +116508 <sub>10</sub>

电源和基准电压					
HVDD	HVSS	Vcc	Vee	Vref	Vcm
+15V	-15V	+5.0V	0V	+4.5V	2.5V

## 设计说明

此模拟前端 (AFE) 和 SAR ADC 数据采集解决方案可测量  $\pm 24V$  范围 (或绝对输入范围  $V_{inP} = \pm 12V$ ,  $V_{inN} = \pm 12V$ ) 内的真差分电压信号, 提供高输入阻抗, 支持高达 500ksps 的数据速率, 且具有 18 位分辨率。此解决方案采用具有低输入偏置电流的精密 36V 轨至轨放大器来缓冲全差分放大器 (FDA) 的输入。FDA 可使信号衰减并将其转换为 SAR ADC 的差分电压和共模电压范围。您可以调整组件选择部分的值以允许不同的输入电压电平。

该电路实现方案用于精确测量**特定于应用的测试设备、数据采集 (DAQ) 卡** 和**模拟输入模块** (用于可编程自动化控制 (PAC)、离散控制系统 (DCS) 和可编程逻辑控制 (PLC) 应用中的环流) 中的真差分电压。



Copyright © 2017, Texas Instruments Incorporated

## 规格

规格	目标值	计算值	仿真值
瞬态 ADC 输入趋稳 (500ksps)	$\ll 1$ LSB; $\ll 34\mu\text{V}$	不适用	0.5 $\mu\text{V}$
噪声 (ADC 输入端)	10 $\mu\text{V}_{\text{RMS}}$	9.28 $\mu\text{V}_{\text{RMS}}$	9.76 $\mu\text{V}_{\text{RMS}}$
带宽	1.25MHz	1.25MHz	1.1MHz

## 设计注意事项

1. 根据线性运行的共模、输出摆幅规格，验证运算放大器（缓冲器）的线性范围。此内容涵盖在 *组件选择* 部分之中。选择一个具有低输入偏置电流的放大器。
2. 查找 ADC 满量程范围和共模范围规格。此内容涵盖在 *组件选择* 之中。
3. 根据 FDA 的输入信号幅度、ADC 满量程范围和输出摆幅规格，确定 FDA 所需的衰减。此内容涵盖在 *组件选择* 部分之中。
4. 选择 COG 电容器以最大限度减少失真。
5. 使用 0.1% 20ppm/°C 或更高规格的薄膜电阻器以实现良好的精确度、低增益漂移并最大限度减少失真。
6. [了解和校准 ADC 系统的失调电压和增益](#) 介绍了误差分析的方法。请查看该链接以了解最大限度减少增益误差、失调电压误差、漂移误差和噪声误差的方法
7. [SAR ADC 前端组件选择简介](#) 介绍了选择电荷桶电路 Rfilt 和 Cfilt 的方法。此类组件值取决于放大器带宽、数据转换器采样速率以及数据转换器设计。此处展示的值将能够为本例中的放大器、增益设置和数据转换器提供良好的趋稳性能和交流性能。如果改动了设计，必须选择其他的 RC 滤波器。请参阅 [高精度实验室](#) 视频了解如何选择 RC 滤波器以实现最佳的趋稳性能和交流性能。

## 缓冲放大器和 FDA 的组件选择和设置

1. 验证缓冲放大器线性运行的输入范围:

Select Supplies  $(V_-) = -15V$ ,  $(V_+) = +15V$  to allow  $V_{inP} = \pm 12V$   $V_{inN} = \pm 12V$  range

$(V_-) - 0.1V < V_{cm} < (V_+) - 3V$  from OPA197 common-mode voltage specification

$-15.1V < V_{cm} < +12V$  allows required  $\pm 12V$  input voltage range

2. 验证缓冲放大器线性运行的输出范围:

$(V_-) + 0.6V < V_{out} < (V_+) - 0.6V$  from OPA197 Aol specification for linear operation

$-14.4V < V_{out} < 14.4V$  allows required  $\pm 12V$  output voltage range

3. 查找 ADC 满量程输入范围。在该电路中,  $V_{REF} = 4.5V$ :

$ADC_{Full-Scale Range} = \pm V_{REF} = \pm 4.5V$  from ADS8910B datasheet

4. 查找所需的 ADC 共模电压:

$V_{CM} = \frac{+V_{REF}}{2} = +2.25V$  from ADS8910B datasheet, therefore set FDA  $V_{COM} = 2.25V$

5. 查找 FDA 线性运行的绝对输出电压范围:

$0.23 < V_{out} < 4.77V$  from THS4551 output low/high specification for linear operation

However, the positive range is limited by  $ADC_{Full-Scale Range} = \pm 4.5V$ , therefore

$0.23V < V_{out} < 4.5V$  where  $V_{outMin} = 0.23V$ ,  $V_{outMax} = 4.5V$

6. 查找 FDA 线性运行的差分输出电压范围。该电路的一般输出电压公式如下:

$$V_{outMin} = \frac{V_{outDifMin}}{2} + V_{cm} \text{ and } V_{outMax} = \frac{V_{outDifMax}}{2} + V_{cm}$$

Re-arrange the equations and solve for  $V_{outDifMin}$  and  $V_{outDifMax}$ .

Find maximum differential output voltage range based on worst case:

$$V_{outDifMax} = 2 \cdot V_{outMax} - 2 \cdot V_{cm} = 2 \cdot (4.5V) - 2 \cdot (2.25V) = 4.5V$$

$$V_{outDifMin} = 2 \cdot V_{outMin} - 2 \cdot V_{cm} = 2 \cdot (0.23V) - 2 \cdot (2.5V) = -4.04V$$

Based on combined worst case, choose  $V_{outDifMin} = -4.04V$  and  $V_{outDifMax} = +4.04V$

7. 查找 FDA 差分输入电压范围:

$$V_{inDifmax} = V_{inPmax} - V_{inNmin} = +12V - (-12V) = +24V$$

$$V_{inDifmin} = V_{inPmin} - V_{inNmax} = -12V - (+12V) = -24V$$

8. 查找 FDA 所需的衰减比:

$$Gain_{FDA} = \frac{V_{outDifMax} - V_{outDifMin}}{V_{inDifMax} - V_{inDifMin}} = \frac{(+4.04V) - (-4.04V)}{(+24V) - (-24V)} = 0.166 \frac{V}{V} \approx \frac{1}{6} V$$

9. 查找标准电阻值来设置衰减:

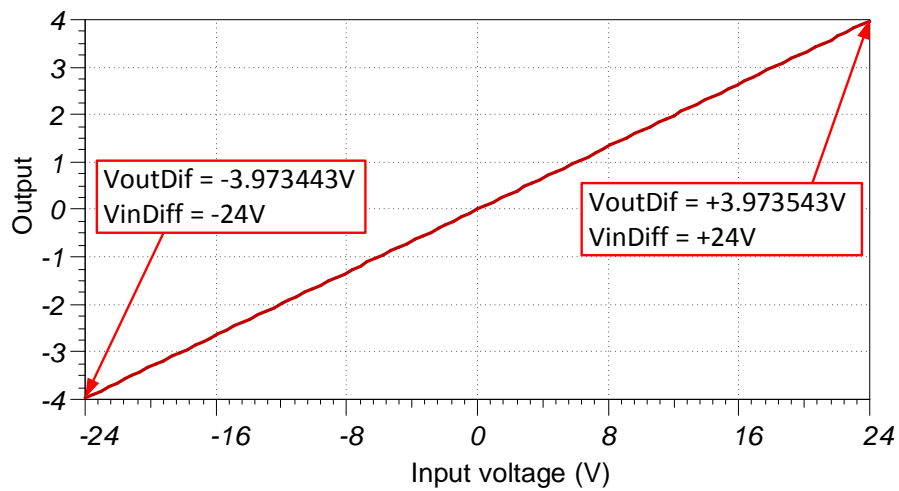
$$Gain_{FDA} = \frac{R_f}{R_g} = \frac{1}{6} V / V \Rightarrow \frac{R_g}{R_f} = \frac{1.00k\Omega}{6.04k\Omega} = \frac{1}{6.04} V / V$$

10. 查找  $C_f$  (截止频率为  $f_c$ ,  $R_{fNA} = 1k\Omega$ ):

$$C_f = \frac{1}{2 \cdot \pi \cdot f_c \cdot R_{fNA}} = \frac{1}{2 \cdot \pi \cdot (1.25MHz) \cdot (1k\Omega)} = 127 pF \text{ or } 120 pF \text{ standard value}$$

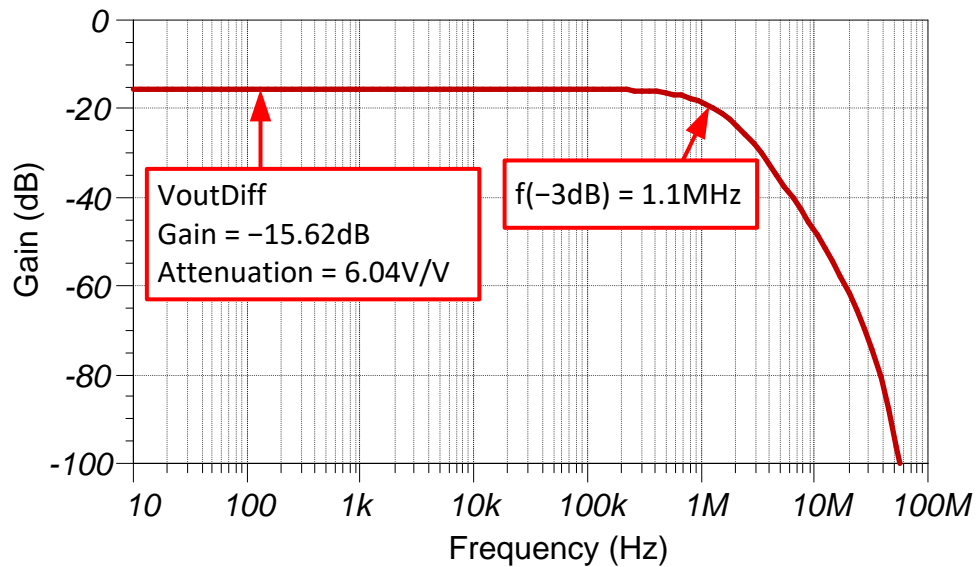
### 直流传输特性

下图展示了 +24V 至 -24V 差分输入的线性输出响应。



### 交流传输特性

仿真带宽约为 1.1MHz，增益为 -15.62dB，这是约为 0.166V/V 的线性增益（衰减比为 6.04V/V）。



### 噪声仿真

Simplified Noise calculation for rough estimate:

$$f_c = \frac{1}{2 \cdot \pi \cdot R_f \cdot C_f} = \frac{1}{2 \cdot \pi \cdot (1k\Omega) \cdot (120pF)} = 1.33MHz$$

Noise contribution of OPA197 buffer referred to ADC input

$$E_{nOPA197} = e_{nOPA197} \cdot \sqrt{K_n \cdot f_c} \cdot Gain_{FDA}$$

$$E_{nOPA197} = (5.5nV / \sqrt{Hz}) \cdot \sqrt{1.57 \cdot 1.33MHz} \cdot 0.166V / V = 1.319\mu V_{RMS}$$

Noise of THS4551 FDA referred to ADC input

$$\text{Noise gain: } NG = 1 + R_f / R_g = 1 + \frac{1.00k\Omega}{6.04k\Omega} = 1.166V / V$$

$$e_{noFDA} = \sqrt{(e_{nFDA} \cdot NG)^2 + 2(i_{nFDA} \cdot R_f)^2 + 2(4kTR_f \cdot NG)}$$

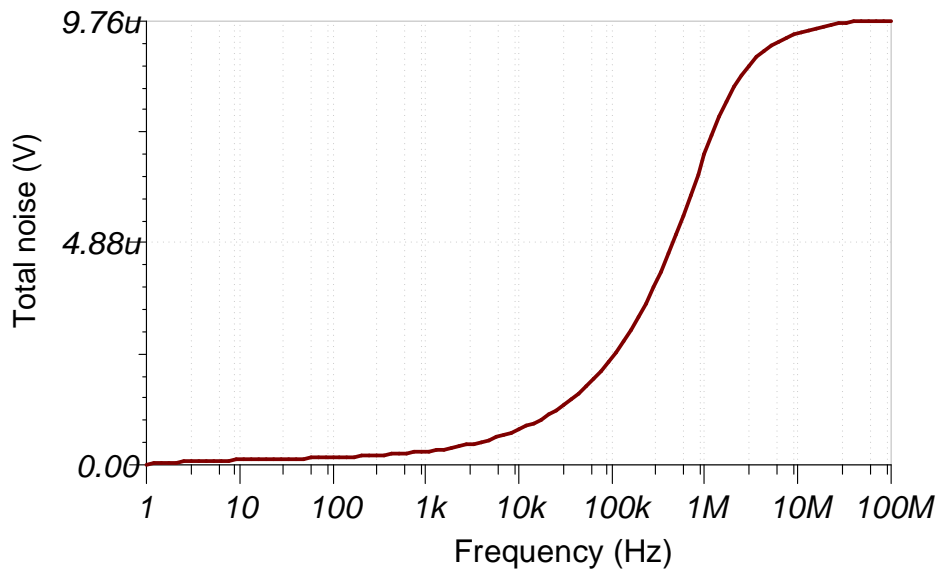
$$e_{noFDA} = \sqrt{(3.4nV / \sqrt{Hz} \cdot 1.166V / V)^2 + 2(0.5pA / \sqrt{Hz} \cdot 1k\Omega)^2 + 2(16.56 \cdot 10^{-18} \cdot 1.166V / V)}$$

$$e_{noFDA} = 7.40nV / \sqrt{Hz}$$

$$E_{nFDA} = e_{noFDA} \cdot \sqrt{K_n \cdot f_c} = (7.40nV / \sqrt{Hz}) \cdot \sqrt{1.57 \cdot 1.33MHz} = 9.28\mu V_{RMS}$$

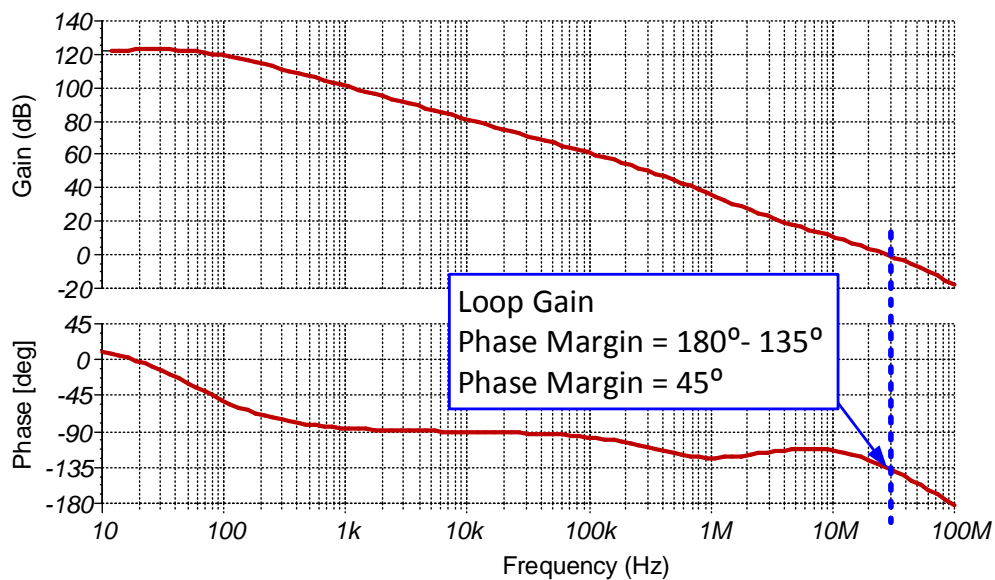
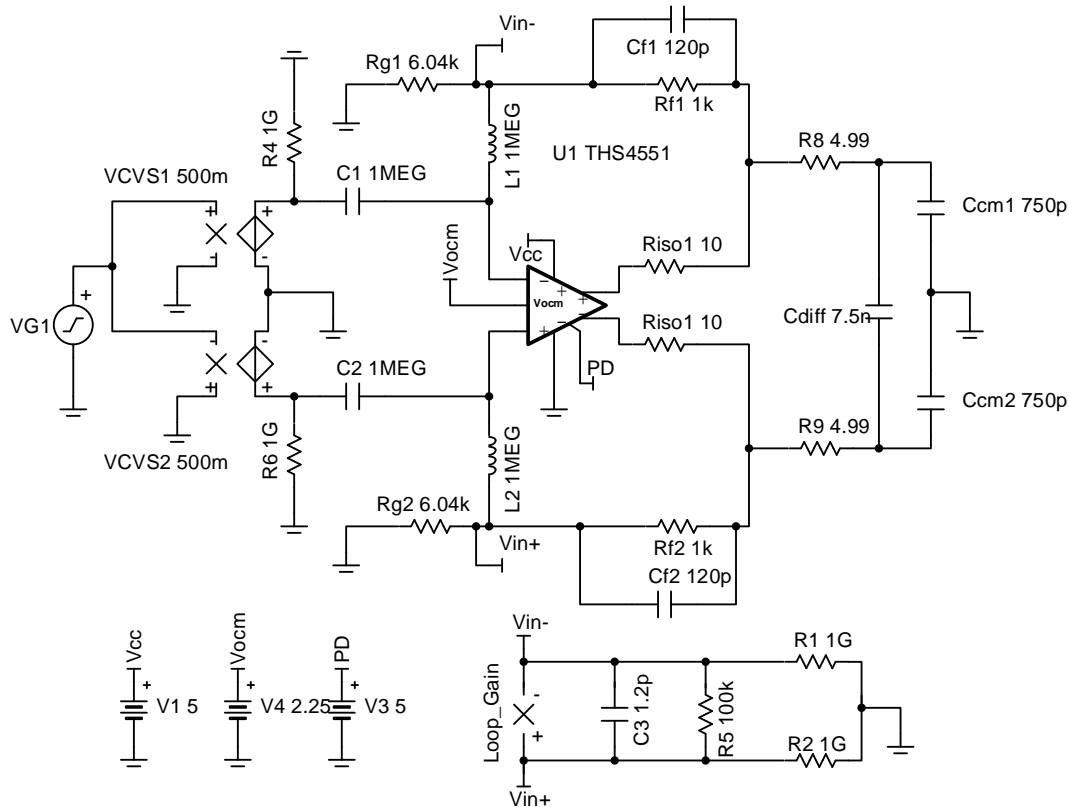
$$\text{Total Noise} = \sqrt{E_{nFDA}^2 + E_{nOPA197}^2} = \sqrt{(9.28\mu V_{RMS})^2 + (1.32\mu V_{RMS})^2} = 9.37\mu V_{RMS}$$

请注意，计算结果与仿真结果之间匹配良好。请参阅[计算 ADC 系统的总噪声](#)了解有关此主题的理论。



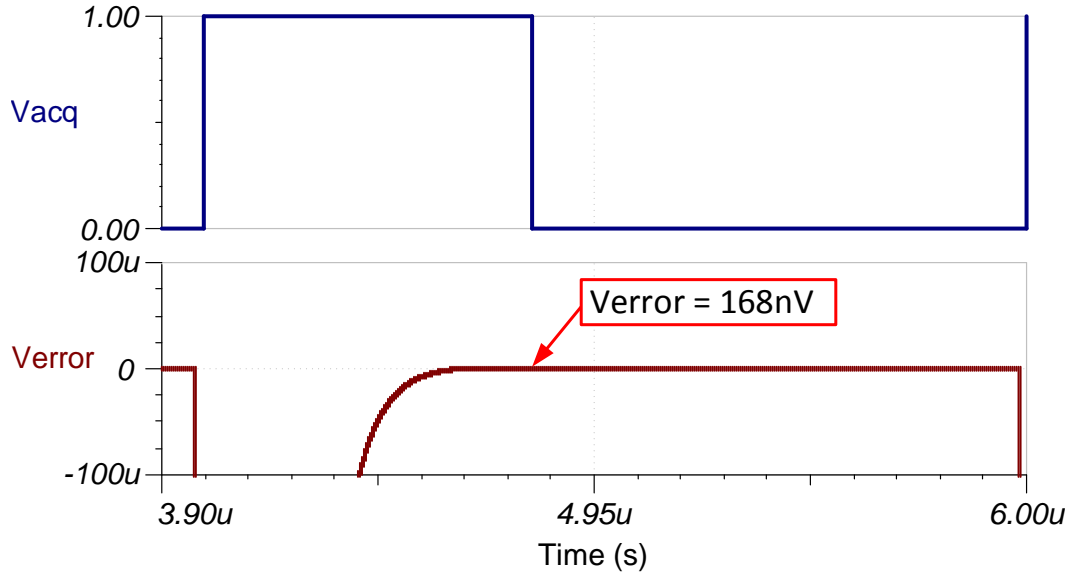
### 稳定性仿真

在 TINA 中使用以下电路来测量环路增益并使用 TINA 中的交流传输分析来验证相位裕度。电阻器  $R_{ISO} = 10\Omega$  在反馈环路内用于增大相位裕度。该电路具有 45 度相位裕度。请参阅 [TI 高精度实验室 - 运算放大器：稳定性 4](#) 了解有关此主题的详细理论。



### 瞬态 ADC 输入趋稳仿真

以下仿真显示了在 OPA197 缓冲器输入设置为 +12V 和 -12V 条件下趋稳至 24V 直流差分输入信号的情况。这种类型的仿真表明已正确选择采样保持反冲电路。请参阅[优化 Rfilt 和 Cfilt 值](#)了解有关此主题的详细理论。



## 设计中采用的器件

器件	主要特性	链接	类似器件
<a href="#">ADS8912B<sup>(1)</sup></a>	18 位分辨率, 500ksps 采样速率, 集成基准缓冲器, 全差分输入, Vref 输入范围为 2.5V 至 5V。	<a href="http://www.ti.com.cn/product/cn/ADS8912B">www.ti.com.cn/product/cn/ADS8912B</a>	<a href="http://www.ti.com.cn/adcs">www.ti.com.cn/adcs</a>
<a href="#">THS4551</a>	FDA, 150MHz 带宽, 轨至轨输出, VosDriftMax = 1.8μV/°C, e <sub>n</sub> = 3.3nV/rtHz	<a href="http://www.ti.com.cn/product/cn/THS4551">www.ti.com.cn/product/cn/THS4551</a>	<a href="http://www.ti.com.cn/opamp">www.ti.com.cn/opamp</a>
<a href="#">OPA197</a>	36V, 10MHz 带宽, 轨至轨输入/输出, VosMax = ±250μV, VosDriftMax = ±2.5μV/°C, 偏置电流 = ±5pA	<a href="http://www.ti.com.cn/product/cn/OPA197">www.ti.com.cn/product/cn/OPA197</a>	<a href="http://www.ti.com.cn/opamp">www.ti.com.cn/opamp</a>
<a href="#">REF5045</a>	VREF = 4.5V, 3ppm/°C 漂移, 0.05% 初始精度, 4μVpp/V 噪声	<a href="http://www.ti.com.cn/product/cn/REF5045">www.ti.com.cn/product/cn/REF5045</a>	<a href="http://www.ti.com/voltageref">www.ti.com/voltageref</a>

<sup>(1)</sup> REF5045 可直接连接到 ADS8912B, 无需任何缓冲器, 因为 ADS8912B 具有内置的内部基准缓冲器。此外, REF5045 具有精密 SAR 应用中的环路所需的低噪声和漂移。THS4551 提供衰减功能并可将其共模电平转换为 SAR ADC 的电压范围。此外, 这种 FDA 通常用于高速精密全差分 SAR 应用, 因为它具有足够的带宽来缓解 ADC 输入采样中的电荷反冲瞬变。OPA197 是一款 36V 运算放大器, 可提供非常高的输入阻抗前端, 从而对 FDA 输入进行缓冲

### 设计参考资料

请参阅《[模拟工程师电路说明书](#)》, 了解有关 TI 综合电路库的信息。

### 主要文件链接

此设计的源文件 – <http://www.ti.com/cn/lit/zip/sbac183>。

### 修订历史记录

修订版本	日期	更改
A	2019 年 3 月	缩短了标题并将标题角色更改为“数据转换器”。 添加了电路指导手册登录页面的链接。



## 重要声明和免责声明

TI 均以“原样”提供技术性 & 可靠性数据（包括数据表）、设计资源（包括参考设计）、应用或其他设计建议、网络工具、安全信息和其他资源，不保证其中不含任何瑕疵，且不做任何明示或暗示的担保，包括但不限于对适销性、适合某特定用途或不侵犯任何第三方知识产权的暗示担保。

所述资源可供专业开发人员应用 TI 产品进行设计使用。您将对以下行为独自承担全部责任：(1) 针对您的应用选择合适的 TI 产品；(2) 设计、验证并测试您的应用；(3) 确保您的应用满足相应标准以及任何其他安全、安保或其他要求。所述资源如有变更，恕不另行通知。TI 对您使用所述资源的授权仅限于开发资源所涉及 TI 产品的相关应用。除此之外不得复制或展示所述资源，也不提供其它 TI 或任何第三方的知识产权授权许可。如因使用所述资源而产生任何索赔、赔偿、成本、损失及债务等，TI 对此概不负责，并且您须赔偿由此对 TI 及其代表造成的损害。

TI 所提供产品均受 TI 的销售条款 (<http://www.ti.com.cn/zh-cn/legal/termsofsale.html>) 以及 [ti.com.cn](http://www.ti.com.cn) 上或随附 TI 产品提供的其他可适用条款的约束。TI 提供所述资源并不扩展或以其他方式更改 TI 针对 TI 产品所发布的可适用的担保范围或担保免责声明。

邮寄地址：上海市浦东新区世纪大道 1568 号中建大厦 32 楼，邮政编码：200122  
Copyright © 2019 德州仪器半导体技术（上海）有限公司

## 重要声明和免责声明

TI 均以“原样”提供技术性及其可靠性数据（包括数据表）、设计资源（包括参考设计）、应用或其他设计建议、网络工具、安全信息和其他资源，不保证其中不含任何瑕疵，且不做任何明示或暗示的担保，包括但不限于对适销性、适合某特定用途或不侵犯任何第三方知识产权的暗示担保。

所述资源可供专业开发人员应用TI 产品进行设计使用。您将对以下行为独自承担全部责任：(1) 针对您的应用选择合适的TI 产品；(2) 设计、验证并测试您的应用；(3) 确保您的应用满足相应标准以及任何其他安全、安保或其他要求。所述资源如有变更，恕不另行通知。TI 对您使用所述资源的授权仅限于开发资源所涉及TI 产品的相关应用。除此之外不得复制或展示所述资源，也不提供其它TI 或任何第三方的知识产权授权许可。如因使用所述资源而产生任何索赔、赔偿、成本、损失及债务等，TI 对此概不负责，并且您须赔偿由此对TI 及其代表造成的损害。

TI 所提供产品均受TI 的销售条款 (<http://www.ti.com.cn/zh-cn/legal/termsofsale.html>) 以及ti.com.cn上或随附TI产品提供的其他可适用条款的约束。TI提供所述资源并不扩展或以其他方式更改TI 针对TI 产品所发布的可适用的担保范围或担保免责声明。

邮寄地址：上海市浦东新区世纪大道 1568 号中建大厦 32 楼，邮政编码：200122  
Copyright © 2019 德州仪器半导体技术（上海）有限公司