

## 针对单极信号使用运算放大器和 **FDA** 进行单端到差分信号转换

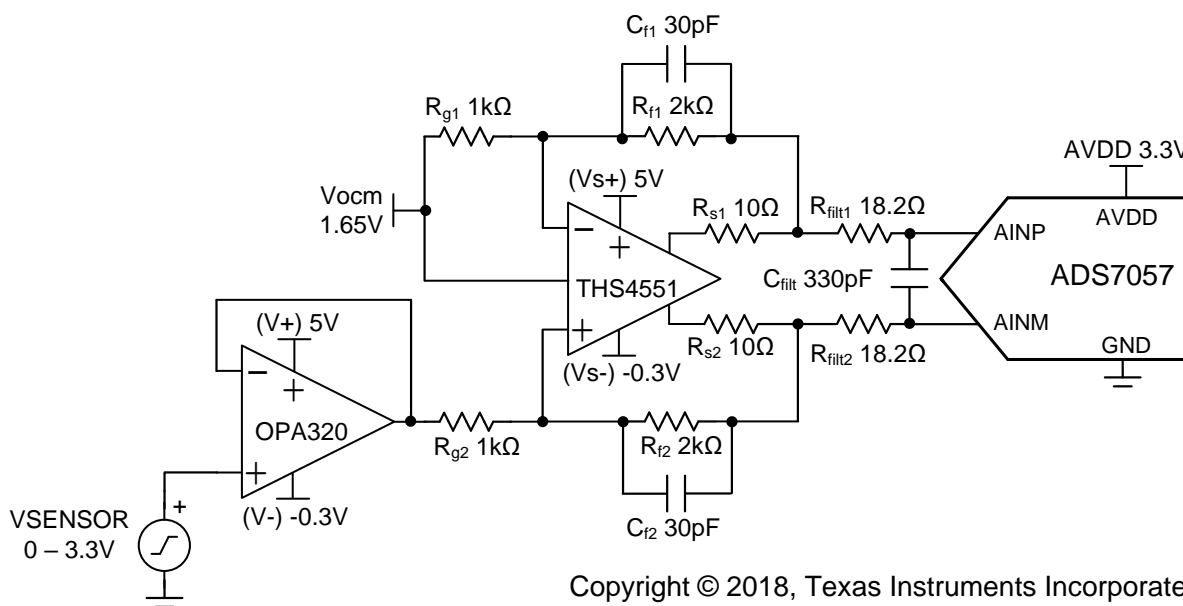
Evan Sawyer

输入	ADC 输入	数字输出 <b>ADS7057</b>
$V_{in} \text{ Min} = -3.3\text{V}$	$AINP = 0\text{V}$ $AINM = 3.3\text{V}$	$2000_{\text{H}}$ $8192_{10}$
$V_{in} \text{ Max} = 3.3\text{V}$	$AINP = 3.3\text{V}$ $AINM = 0\text{V}$	$1\text{FFF}_{\text{H}}$ $8191_{10}$

电源		
AVDD	GND	DVDD
3.3V	0V	1.8V

### 设计说明

此设计旨在演示如何将单极、单端信号转换成单极、全差分信号并驱动差分 ADC（有关这些信号及其他信号类型的更多信息，请参阅 [TI 高精度实验室 培训](#) 中标题为 [SAR ADC 输入类型](#) 的课程）。与单端器件相比，全差分 ADC 具有 2 倍的动态范围，这使得转换器的交流性能得以提高。许多常见系统（如 [声纳接收器](#)、[流量计](#) 和 [电机控制器](#)）均可受益于差分 ADC 较高的性能。此设计中的组件选择公式和说明可根据系统规格和需求予以自定义。有关使用双极输入的有关类似设计的更多信息，请参阅标题为 [《对双极信号采用运算放大器和 FDA 进行单端到差分信号转换》](#) 的电路指导手册。



Copyright © 2018, Texas Instruments Incorporated

## 规格

规格	计算值	仿真值
瞬态 ADC 输入趋稳 (250ksps)	$< 0.5 \cdot \text{LSB} = 201\mu\text{V}$	144.8 $\mu\text{V}$
调节信号范围 (250ksps)	$> 99\% \text{ ADC FSR} = > 6.53\text{V}$	6.60V
噪声	43.8 $\mu\text{V} / \sqrt{\text{Hz}}$	44.3 $\mu\text{V} / \sqrt{\text{Hz}}$

## 设计注意事项

1. 鉴于 ADS7057 在吞吐量 (2.5Msps)、尺寸 (2.25mm<sup>2</sup>)、低延时 (逐次逼近型寄存器 (SAR) 架构) 等方面的特性, 选择使用了该器件。
2. 根据共模、输出摆幅和线性开环增益规格, 确定全差分放大器 (ADC 驱动器) 的线性范围。此内容涵盖在 *组件选择* 部分之中。
3. 根据共模、输出摆幅和线性开环增益规格, 确定运算放大器 (信号调节) 的线性范围。此内容涵盖在 *组件选择* 部分之中。
4. 选择适合  $C_{\text{filt}}$  的 COG (NPO) 电容器以最大限度减少失真。
5. 为实现最佳性能, 请考虑使用 0.1% 20ppm/°C 或更高规格的薄膜电阻器以最大限度减少失真。
6. [TI 高精度实验室 - ADC](#) 培训视频系列介绍了选择电荷桶电路  $R_{\text{filtx}}$  和  $C_{\text{filt}}$  的方法。此类组件值取决于放大器带宽、数据转换器采样速率以及数据转换器设计。此处所示的规格值可为本示例中的放大器和数据转换器提供良好的趋稳和交流性能。如果改动设计, 则需要选择其他的 RC 滤波器。请参阅 [SAR ADC 前端组件选择简介](#) (TI 高精度实验室 培训视频) 了解如何选择 RC 滤波器以实现最佳的趋稳性能和交流性能。

### 组件选择

1. 选择一款能驱动该 ADC 的全差分放大器:

**THS4551** – 低噪声、精密、150MHz、全差分放大器

- 宽输入共模电压范围:

$$V_{s-} - 0.1V < V_{cm} < V_{s+} - 1.3V$$

- 线性输出 (要求: 各输出的电压为 0V 至 3.3V)

$$V_{s-} + 0.22V < V_{out} < V_{s+} - 0.22V$$

2. 选择一款宽带宽运算放大器:

**OPA320** – 精密、零交叉、20MHz、RRIO、运算放大器

- 增益带宽积 >12.5MHz (> 采样速率的 5 倍)

- 输入共模电压 (要求: 0V - 3.3V):

$$V_{-} - 0.1V < V_{cm} < V_{+} + 0.1V$$

- 线性输出:

$$V_{-} + 0.03V < V_{out} < V_{+} - 0.03V$$

$$V_{-} + 0.2V < V_{out} < V_{+} - 0.2V$$

- 综合最坏情形的线性范围 (根据 OPA320 配合使用的电源电压计算得出):

$$-0.1V < V_{out} < 4.8V$$

---

注: 运算放大器用于保护传感器免遭 ADC 连接或断开采样电容器时发生的任何电荷反冲。若传感器输出阻抗高, 则可能不需要该放大器。基于传感器采用负电源轨运行的假设, OPA320 和 THS4551 均使用负电源轨。这样也可以通过提供满量程输入范围来确保 ADC 的最高性能。

---

3. 选择  $R_{fx}$  和  $R_{gx}$

- $R_{fx}$  和  $R_{gx}$  的组合可以设置系统增益。在输入范围为 0V - 3.3V 且 ADC 满量程为  $\pm 3.3V$  的情况下, 为该系统选择的增益为 2。
- 此设计选择  $R_{fx} = 2k$  和  $R_{gx} = 1k$  的值, 既能提供所需的增益, 又能限制通过反馈网络的电流, 从而最大限度降低系统的功耗。

4. 选择  $R_{sx}$

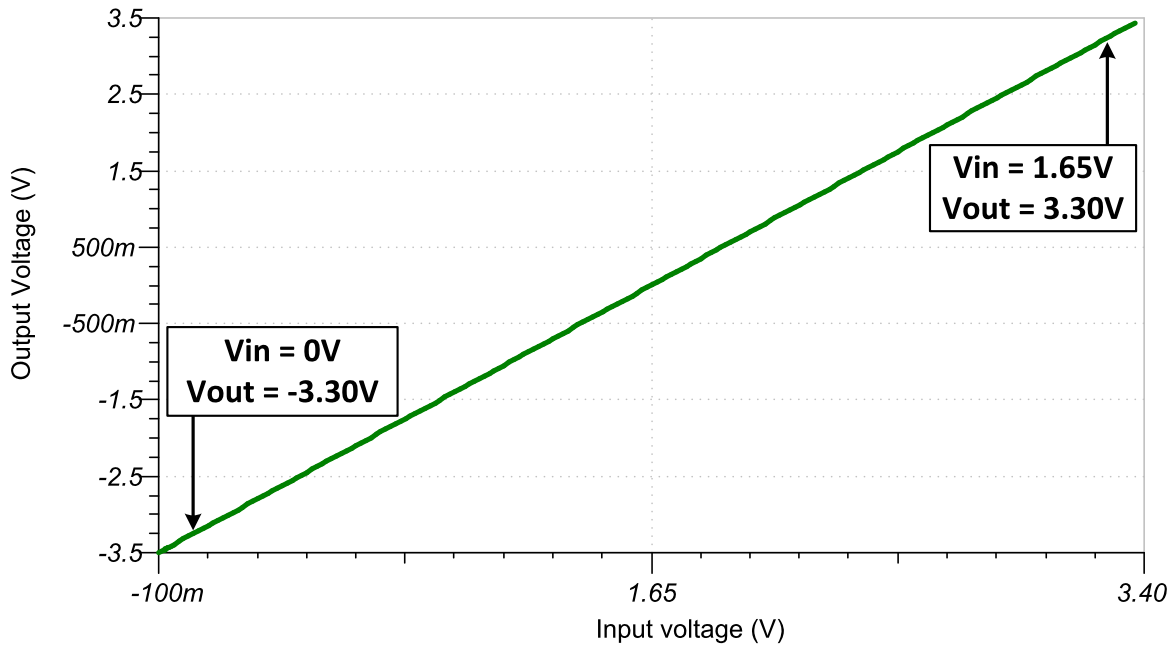
- 为了平缓输出阻抗并提高系统稳定性, 在放大器输出端连接小型电阻非常重要 (在本案例中, 该电阻为  $10\Omega$ )。

5. 选择  $R_{filtx}$  和  $C_{filt}$  值来实现 250kHz 输入信号趋稳和 2.5Msps 采样速率:

- **优化  $R_{filt}$  和  $C_{filt}$  值** (高精度实验室视频) 介绍了选择  $R_{filtx}$  和  $C_{filt}$  的方法。经证实,  $18.2\Omega$  和  $330pF$  的最终值可确保在采集窗口时间内趋稳至远低于最低有效位 (LSB)  $\frac{1}{2}$  的位置。

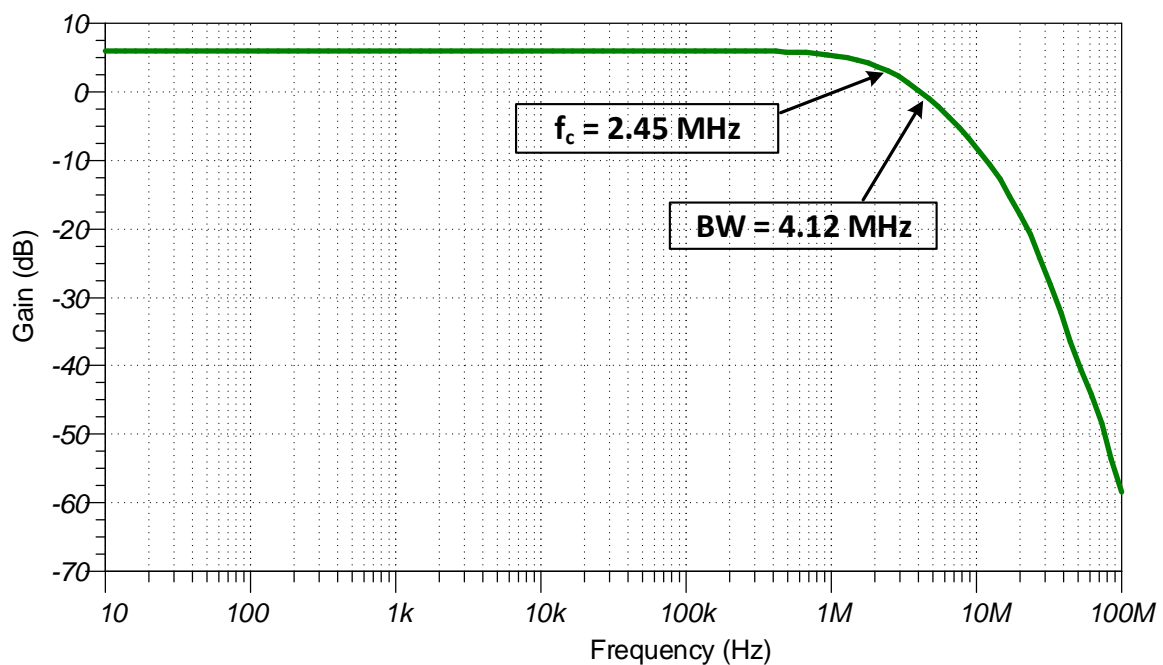
### 直流传输特性

下图所示为 0V - 3.3V 输入的仿真输出。模拟前端的线性输出为  $\pm 3.3\text{V}$ ，与该 ADC 的满量程 (FSR) ( $\text{AVDD} = 3.3\text{V}$ ) 相匹配。



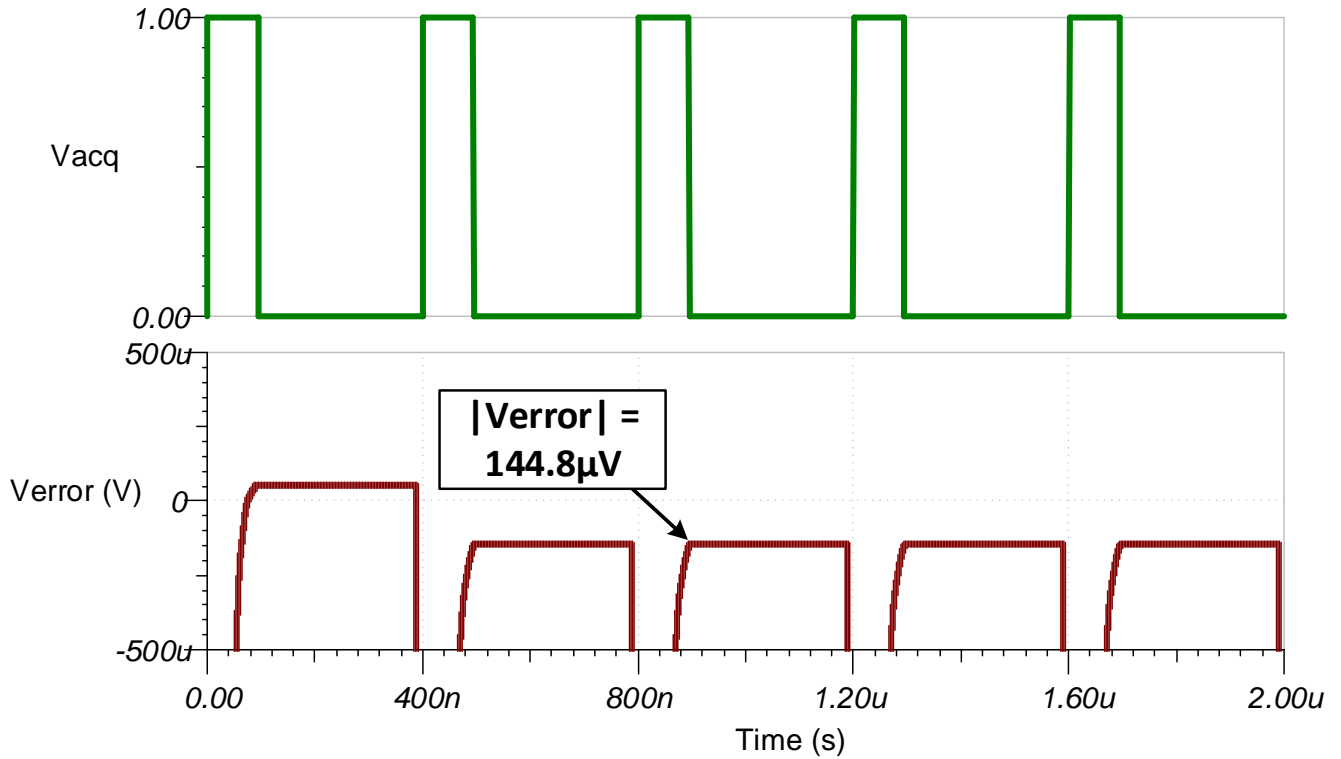
### 交流传输特性

模拟前端的带宽在 0dB 的增益（线性增益为 1）下仿真为 4.12MHz。此带宽将允许 ADC 的输入充分地向着 250ksps 输入信号趋稳。



### 瞬态 ADC 输入趋稳仿真

以下仿真显示了 ADC 采样保持电容器向 3.3V 直流输入信号趋稳的情况。该仿真结果表明，模拟前端能够以较大的阶跃输入（从 0V 至 3.3V）驱动 ADC，因此可在分配的采集时间（95ns）内稳定在  $\frac{1}{2}$  LSB（约 200 $\mu$ V）以内。请参阅 [SAR ADC 前端组件选择简介](#) 了解有关此主题的详细理论，并使用此设计结尾的链接下载这些仿真文件。



## 噪声仿真

本部分概要介绍简化的噪声计算方法，将粗略估算的结果与仿真结果进行比较。该计算中包含电阻器噪声，因为它是系统整体噪声的重要部分。请注意，通过使用较小电阻值的电阻器可以降低电阻器噪声，但会以增加反馈网络的功耗为代价。

$$f_c = \frac{1}{2 \times \pi \times R_{filt} \times C_{filt}} = \frac{1}{2 \times \pi \times 2k\Omega \times 30pF} = 2.65MHz$$

$$E_n = e_{OPA320} \times \sqrt{2 \times K_n \times f_c} = (7nV / \sqrt{Hz}) \times \sqrt{2 \times 1.57 \times 2.65MHz} = 20.2\mu V / \sqrt{Hz}$$

$$E_{n\_OPA320} = E_n \times Gain = 20.2\mu V / \sqrt{Hz} \times 2 = 40.4\mu V / \sqrt{Hz}$$

$$E_{n\_THS4551} = e_{nTHS4551} \times \sqrt{2 \times K_n \times f_c} = (3.3nV / \sqrt{Hz}) \times \sqrt{2 \times 1.57 \times 2.65MHz} = 9.52\mu V / \sqrt{Hz}$$

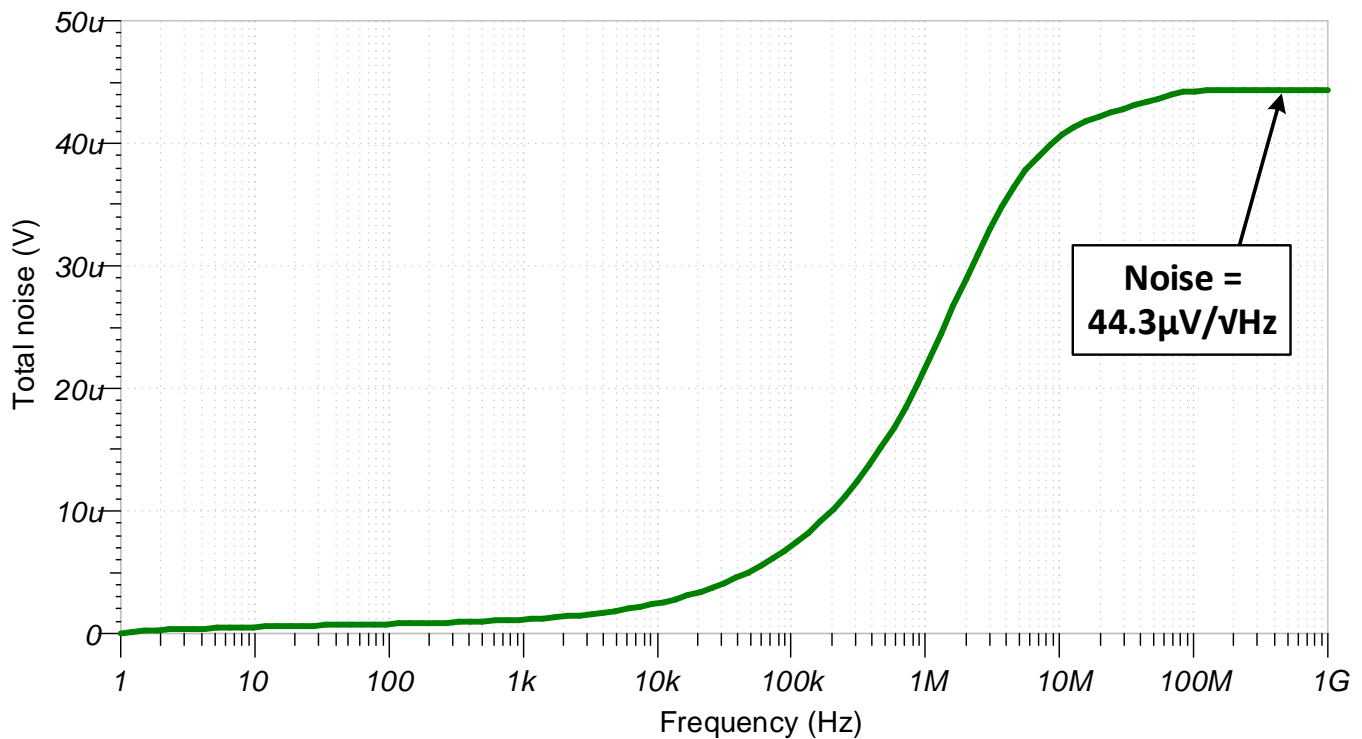
$$E_{Rg} = \frac{\sqrt{4 \times k \times T \times R_g}}{1 \times 10^{-9}} \times \frac{R_f}{R_g} \times \sqrt{2} = \frac{\sqrt{4 \times 1.38 \times 10^{-23} \times (273.15 + 25) \times 1000}}{1 \times 10^{-9}} \times \frac{2000}{1000} \times \sqrt{2} = 11.47\mu V / \sqrt{Hz}$$

$$E_{Rf} = \frac{\sqrt{4 \times k \times T \times R_f}}{1 \times 10^{-9}} \times \sqrt{2} = \frac{\sqrt{4 \times 1.38 \times 10^{-23} \times (273.15 + 25) \times 2000}}{1 \times 10^{-9}} \times \sqrt{2} = 8.11\mu V / \sqrt{Hz}$$

Total noise at output equation:

$$E_n = \sqrt{E_{n\_OPA320}^2 + E_{n\_THS4551}^2 + E_{Rg}^2 + E_{Rf}^2} = \sqrt{40.4^2 + 9.52^2 + 11.47^2 + 8.11^2} = 43.8\mu V / \sqrt{Hz}$$

请注意，计算结果与仿真结果之间匹配良好。请参阅 [TI 高精度实验室 - ADC](#) 培训视频系列了解有关此主题的详细理论。



## 设计中采用的器件

器件	主要特性	链接	类似器件
<a href="#">ADS7057</a>	14 位, 2.5Msps, 全差分输入, SPI, 2.25mm <sup>2</sup> 封装	<a href="http://www.ti.com.cn/product/cn/ADS7057">www.ti.com.cn/product/cn/ADS7057</a>	<a href="http://www.ti.com.cn/adcs">www.ti.com.cn/adcs</a>
<a href="#">THS4551</a>	150MHz, 3.3nV/√Hz 输入电压噪声, 全差分放大器	<a href="http://www.ti.com.cn/product/cn/THS4551">www.ti.com.cn/product/cn/THS4551</a>	<a href="http://www.ti.com.cn/opamp">www.ti.com.cn/opamp</a>
<a href="#">OPA320</a>	精密, 零交叉, 20MHz, 0.9pA Ib, RRIO, 运算放大器	<a href="http://www.ti.com.cn/product/cn/OPA320">www.ti.com.cn/product/cn/OPA320</a>	<a href="http://www.ti.com.cn/opamp">www.ti.com.cn/opamp</a>

注: [ADS7057](#) 使用 AVDD 作为参考输入端。应使用高 PSRR LDO (如 [TPS7A47](#)) 作为电源。

### 设计参考资料

请参阅《[模拟工程师电路说明书](#)》，了解有关 TI 综合电路库的信息。

### 主要文件链接 (TINA):

此电路的设计文件 – <http://www.ti.com/cn/lit/zip/sbac188>。

### 相关指导手册的链接:

[《对双极输入进行单端到差分信号转换》](#)

### 修订历史记录

修订版本	日期	更改
A	2019 年 3 月	缩短了标题并将标题角色更改为“数据转换器”。 添加了电路指导手册登录页面的链接。

## 重要声明和免责声明

TI 均以“原样”提供技术性 & 可靠性数据（包括数据表）、设计资源（包括参考设计）、应用或其他设计建议、网络工具、安全信息和其他资源，不保证其中不含任何瑕疵，且不做任何明示或暗示的担保，包括但不限于对适销性、适合某特定用途或不侵犯任何第三方知识产权的暗示担保。

所述资源可供专业开发人员应用 TI 产品进行设计使用。您将对以下行为独自承担全部责任：(1) 针对您的应用选择合适的 TI 产品；(2) 设计、验证并测试您的应用；(3) 确保您的应用满足相应标准以及任何其他安全、安保或其他要求。所述资源如有变更，恕不另行通知。TI 对您使用所述资源的授权仅限于开发资源所涉及 TI 产品的相关应用。除此之外不得复制或展示所述资源，也不提供其它 TI 或任何第三方的知识产权授权许可。如因使用所述资源而产生任何索赔、赔偿、成本、损失及债务等，TI 对此概不负责，并且您须赔偿由此对 TI 及其代表造成的损害。

TI 所提供产品均受 TI 的销售条款 (<http://www.ti.com.cn/zh-cn/legal/termsofsale.html>) 以及 [ti.com.cn](http://www.ti.com.cn) 上或随附 TI 产品提供的其他可适用条款的约束。TI 提供所述资源并不扩展或以其他方式更改 TI 针对 TI 产品所发布的可适用的担保范围或担保免责声明。

邮寄地址：上海市浦东新区世纪大道 1568 号中建大厦 32 楼，邮政编码：200122  
Copyright © 2019 德州仪器半导体技术（上海）有限公司



## 重要声明和免责声明

TI 均以“原样”提供技术性 & 可靠性数据（包括数据表）、设计资源（包括参考设计）、应用或其他设计建议、网络工具、安全信息和其他资源，不保证其中不含任何瑕疵，且不做任何明示或暗示的担保，包括但不限于对适销性、适合某特定用途或不侵犯任何第三方知识产权的暗示担保。

所述资源可供专业开发人员应用 TI 产品进行设计使用。您将对以下行为独自承担全部责任：(1) 针对您的应用选择合适的 TI 产品；(2) 设计、验证并测试您的应用；(3) 确保您的应用满足相应标准以及任何其他安全、安保或其他要求。所述资源如有变更，恕不另行通知。TI 对您使用所述资源的授权仅限于开发资源所涉及 TI 产品的相关应用。除此之外不得复制或展示所述资源，也不提供其它 TI 或任何第三方的知识产权授权许可。如因使用所述资源而产生任何索赔、赔偿、成本、损失及债务等，TI 对此概不负责，并且您须赔偿由此对 TI 及其代表造成的损害。

TI 所提供产品均受 TI 的销售条款 (<http://www.ti.com.cn/zh-cn/legal/termsofsale.html>) 以及 [ti.com.cn](http://ti.com.cn) 上或随附 TI 产品提供的其他可适用条款的约束。TI 提供所述资源并不扩展或以其他方式更改 TI 针对 TI 产品所发布的可适用的担保范围或担保免责声明。

邮寄地址：上海市浦东新区世纪大道 1568 号中建大厦 32 楼，邮政编码：200122  
Copyright © 2019 德州仪器半导体技术（上海）有限公司