

## 在不使用前端缓冲器电路的情况下直接驱动 **SAR ADC**（低功耗、低采样速度 **DAQ**）

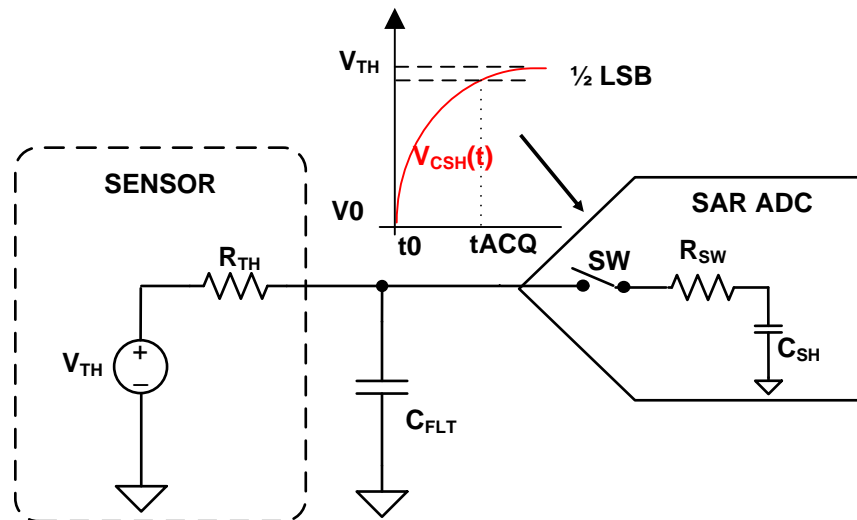
Abhijeet Godbole

### 设计说明

此设计说明如何将传感器输出端与 SAR ADC 输入端直接连接。在诸如 [环境传感器](#)、[气体检测器](#) 和 [烟雾或火灾探测器](#) 等应用中，输入速度非常慢，而且传感器输出电压采样速度相当慢（10ksps 左右）。在此类或类似系统中，传感器输出端可与 SAR ADC 输入端直接连接，而不需要使用驱动器放大器，因此可实现小尺寸、低成本的设计。

### 将传感器输出端直接连接到 SAR ADC

下图显示了在不使用驱动器放大器的情况下将传感器直接连接到 SAR ADC 输入端的典型应用图。传感器框图突出显示了传感器输出端的戴维南等效电路。源电压  $V_{TH}$  是戴维南等效电压，而源电阻  $R_{TH}$  是戴维南等效阻抗。大多数传感器产品说明书都提供了传感器的戴维南模型，从中可以轻松计算出串联阻抗的值。



## 规格

参数	计算值	仿真值	测得值
瞬态 ADC 输入趋稳误差	< 0.5LSB < 100.5 $\mu$ V	36.24 $\mu$ V	不适用
阶跃输入满量程	3.15V	3.15V	3.14978
输入源阻抗 ( $R_{TH}$ )	10k $\Omega$	10k $\Omega$	10.01k $\Omega$
滤波电容值 ( $C_{FLT}$ )	680pF	680pF	不适用
ADC 采样速度	10ksps	10ksps	10ksps

## 设计注意事项

1. 确定输入信号的源阻抗。计算输入源阻抗和滤波电容（已知值）的 RC 时间常数。
2. 确定输入信号在给定源阻抗和滤波电容组合情况下趋稳所需的最小采集时间。
3. 选择 COG 电容器以最大限度减少失真。
4. 使用 0.1% 20ppm/ $^{\circ}$ C 或更高规格的薄膜电阻器以实现良好的增益漂移并最大限度减少失真。

## ADC 输入趋稳的组件选择

当模拟输入源能够驱动 SAR ADC 的开关电容器负载并能够在 SAR ADC 的采集时间内将模拟输入信号稳定在  $\frac{1}{2}$  LSB 以内时，可将 SAR ADC 与传感器直接连接。为实现这一点，外部 RC 滤波器 ( $R_{TH}$  和  $C_{FLT}$ ) 必须在 ADC 的采集时间 ( $t_{ACQ}$ ) 内稳定下来。ADC 采集时间与外部滤波器的 RC 时间常数之间的关系为：

$$t_{ACQ} \geq k \cdot \tau_{FLT}$$

其中

- $\tau_{FLT} = R_{TH} \cdot C_{FLT}$
- $k$  为  $N$  位 ADC 的单极时间常数

以下设计示例值是第 1 页的表中给出的值：

$$R_{TH} = 10k\Omega$$

$$C_{FLT} = 680pF$$

$K = 11$  (用于 14 位 ADC 的单极时间常数乘数) – 有关详细信息，请参阅《模拟工程师口袋参考书》的第 96 页和第 97 页。

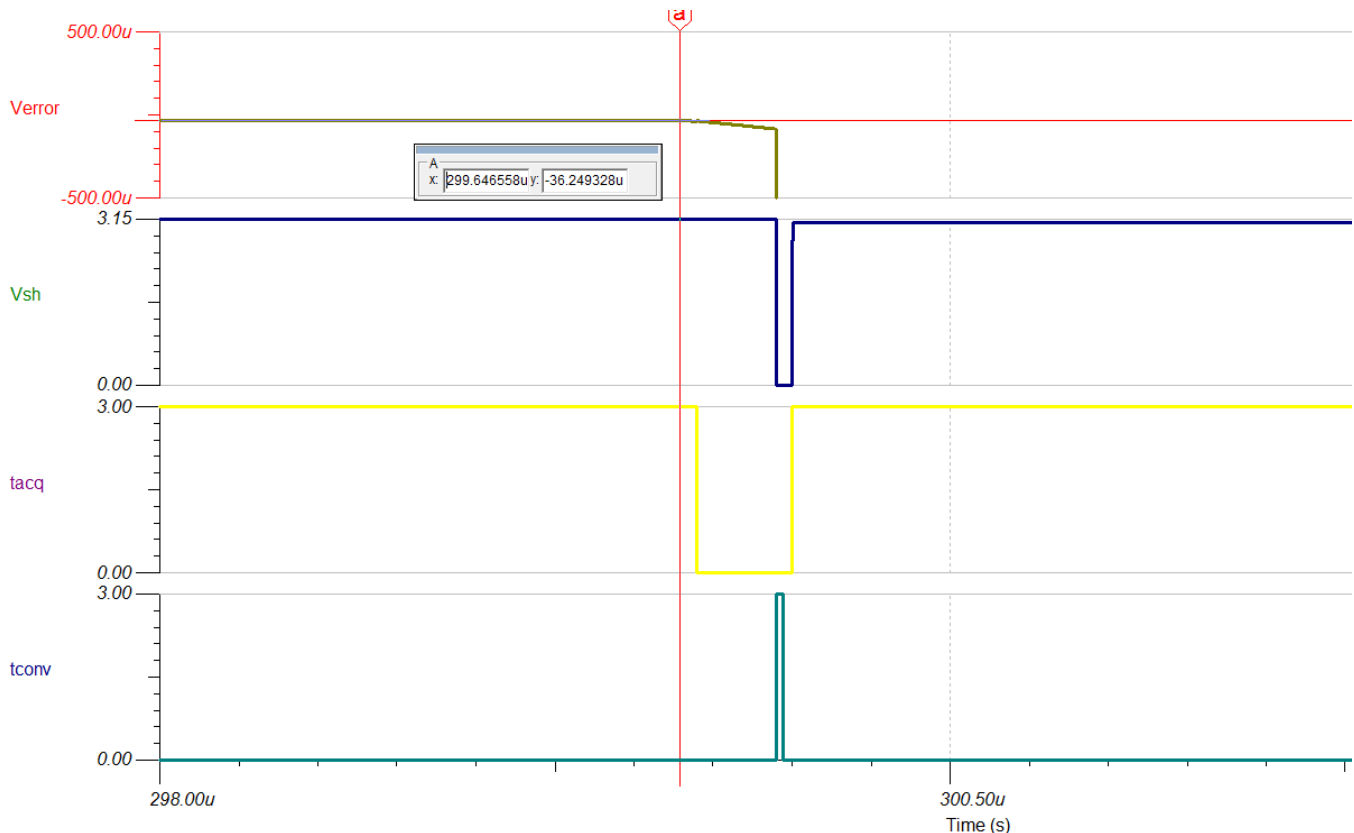
使用以下公式计算正确趋稳所需的最小采集时间：

$$t_{ACQ} \geq 11 \cdot 10k\Omega \cdot 680pF = 74.80\mu s$$

有关 SAR ADC 和 SAR ADC 前端设计的更多信息，请参阅 [SAR ADC 前端组件选择简介](#)。

使用 TI-TINA 进行瞬态输入趋稳仿真

下图显示了 ADS7056 ADC 在给定 3.15V 直流输入信号时的趋稳。这种类型的仿真表明已正确选择采样保持反冲电路。请参阅 [优化 Rfilt 和 Cfilt 值](#) (TI 高精度实验室 - ADC 培训视频系列) 了解有关此主题的理论。



### 增加 SAR ADC 的采集时间以实现输入信号趋稳

可通过以下方式降低吞吐量来增加 SAR ADC 的采集时间：

1. 降低 SCLK 频率以降低吞吐量。
2. 使 SCLK 固定在最高允许值并增加 CS 高电平时间。

下表列出了 **ADS7056** SAR ADC 在吞吐量为 10ksp/s ( $t_{\text{cycle}} = 100\mu\text{s}$ ) 条件下运行时的前两种情况的采集时间。第 2 种情况为输入信号趋稳提供了更长的采集时间，因为在固定的转换和周期时间条件下 SCLK 的频率提高了。

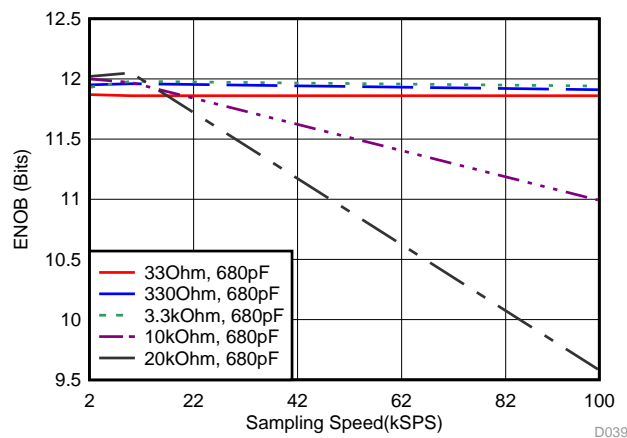
情况	SCLK	$t_{\text{cycle}}$	转换时间 ( $18 \cdot t_{\text{SCLK}}$ )	采集时间 ( $t_{\text{cycle}} - t_{\text{conv}}$ )
1	0.24MHz	100 $\mu\text{s}$	74.988 $\mu\text{s}$	25.01 $\mu\text{s}$
2	60MHz	100 $\mu\text{s}$	0.3 $\mu\text{s}$	99.70 $\mu\text{s}$

下表显示的是，当输出阻抗为 10k $\Omega$  的传感器输出端与 ADC 输入端直接连接时，8 位、10 位、12 位和 14 位 ADC 相对于采样速度和有效位数 (ENOB) 的性能比较。正如预期的那样，随着采样速率升高，由于采集时间减少，ENOB 会降低。

采样速度 (ksp/s)	ADS7040 (8 位 ADC) ENOB ( $R_{\text{TH}} = 10\text{k}\Omega$ , $C_{\text{FLT}} = 1.5\text{nF}$ )	ADS7041 (10 位 ADC) ENOB ( $R_{\text{TH}} = 10\text{k}\Omega$ , $C_{\text{FLT}} = 1.5\text{nF}$ )	ADS7042 (12 位 ADC) ENOB ( $R_{\text{TH}} = 10\text{k}\Omega$ , $C_{\text{FLT}} = 1.5\text{nF}$ )	ADS7056 (14 位 ADC) ENOB ( $R_{\text{TH}} = 10\text{k}\Omega$ , $C_{\text{FLT}} = 680\text{pF}$ )
10	7.93	9.87	10	12.05
100	7.92	9.85	9.97	10.99
500	7.88	9.68	9.95	8.00

### 采用不同源阻抗在不同吞吐率条件下实现的性能

下图提供了 **ADS7056** 采用不同输入阻抗在不同吞吐量条件下实现的 ENOB。请注意，下图所有结果的得出条件是采用 100Hz 模拟输入信号并且没有 ADC 驱动器放大器。



### 设计中采用的器件:

器件	主要 特性	链接	类似器件
<a href="#">ADS7040</a>	8 位分辨率, SPI, 1Msps 采样速率, 单端输入, AVDD/Vref 输入范围为 1.6V 至 3.6V。	<a href="http://www.ti.com.cn/product/cn/ADS7040">www.ti.com.cn/product/cn/ADS7040</a>	<a href="http://www.ti.com/adcs">www.ti.com/adcs</a>
<a href="#">ADS7041</a>	10 位分辨率, SPI, 1Msps 采样速率, 单端输入, AVDD/Vref 输入范围为 1.6V 至 3.6V。	<a href="http://www.ti.com.cn/product/cn/ADS7041">www.ti.com.cn/product/cn/ADS7041</a>	<a href="http://www.ti.com.cn/adcs">www.ti.com.cn/adcs</a>
<a href="#">ADS7042</a>	12 位分辨率, SPI, 1Msps 采样速率, 单端输入, AVDD/Vref 输入范围为 1.6V 至 3.6V。	<a href="http://www.ti.com.cn/product/cn/ADS7042">www.ti.com.cn/product/cn/ADS7042</a>	<a href="http://www.ti.com.cn/adcs">www.ti.com.cn/adcs</a>
<a href="#">ADS7056</a>	14 位分辨率, SPI, 2.5Msps 采样速率, 单端输入, AVDD/Vref 输入范围为 1.6V 至 3.6V。	<a href="http://www.ti.com.cn/product/cn/ADS7056">www.ti.com.cn/product/cn/ADS7056</a>	<a href="http://www.ti.com.cn/adcs">www.ti.com.cn/adcs</a>

注: ADS7042 和 ADS7056 使用 AVDD 作为参考输入端。应使用高 PSRR LDO (如 TPS7A47) 作为电源。

### 设计参考资料

请参阅《[模拟工程师电路说明书](#)》，了解有关 TI 综合电路库的信息。

### 主要文件链接

将传感器输出端与 SAR ADC 直接连接的源文件 – <http://www.ti.com/cn/lit/zip/sbac178>。

### 修订历史记录

修订版本	日期	更改
A	2019 年 3 月	缩短了标题并将标题角色更改为“数据转换器”。 添加了电路指导手册登录页面的链接。

## 重要声明和免责声明

TI 均以“原样”提供技术性 & 可靠性数据（包括数据表）、设计资源（包括参考设计）、应用或其他设计建议、网络工具、安全信息和其他资源，不保证其中不含任何瑕疵，且不做任何明示或暗示的担保，包括但不限于对适销性、适合某特定用途或不侵犯任何第三方知识产权的暗示担保。

所述资源可供专业开发人员应用 TI 产品进行设计使用。您将对以下行为独自承担全部责任：(1) 针对您的应用选择合适的 TI 产品；(2) 设计、验证并测试您的应用；(3) 确保您的应用满足相应标准以及任何其他安全、安保或其他要求。所述资源如有变更，恕不另行通知。TI 对您使用所述资源的授权仅限于开发资源所涉及 TI 产品的相关应用。除此之外不得复制或展示所述资源，也不提供其它 TI 或任何第三方的知识产权授权许可。如因使用所述资源而产生任何索赔、赔偿、成本、损失及债务等，TI 对此概不负责，并且您须赔偿由此对 TI 及其代表造成的损害。

TI 所提供产品均受 TI 的销售条款 (<http://www.ti.com.cn/zh-cn/legal/termsofsale.html>) 以及 [ti.com.cn](http://www.ti.com.cn) 上或随附 TI 产品提供的其他可适用条款的约束。TI 提供所述资源并不扩展或以其他方式更改 TI 针对 TI 产品所发布的可适用的担保范围或担保免责声明。

邮寄地址：上海市浦东新区世纪大道 1568 号中建大厦 32 楼，邮政编码：200122  
Copyright © 2019 德州仪器半导体技术（上海）有限公司

## 重要声明和免责声明

TI 均以“原样”提供技术性数据（包括数据表）、设计资源（包括参考设计）、应用或其他设计建议、网络工具、安全信息和其他资源，不保证其中不含任何瑕疵，且不做任何明示或暗示的担保，包括但不限于对适销性、适合某特定用途或不侵犯任何第三方知识产权的暗示担保。

所述资源可供专业开发人员应用TI 产品进行设计使用。您将对以下行为独自承担全部责任：(1) 针对您的应用选择合适的TI 产品；(2) 设计、验证并测试您的应用；(3) 确保您的应用满足相应标准以及任何其他安全、安保或其他要求。所述资源如有变更，恕不另行通知。TI 对您使用所述资源的授权仅限于开发资源所涉及TI 产品的相关应用。除此之外不得复制或展示所述资源，也不提供其它TI 或任何第三方的知识产权授权许可。如因使用所述资源而产生任何索赔、赔偿、成本、损失及债务等，TI 对此概不负责，并且您须赔偿由此对TI 及其代表造成的损害。

TI 所提供产品均受TI 的销售条款 (<http://www.ti.com.cn/zh-cn/legal/termsofsale.html>) 以及ti.com.cn上或随附TI产品提供的其他可适用条款的约束。TI提供所述资源并不扩展或以其他方式更改TI 针对TI 产品所发布的可适用的担保范围或担保免责声明。

邮寄地址：上海市浦东新区世纪大道 1568 号中建大厦 32 楼，邮政编码：200122  
Copyright © 2019 德州仪器半导体技术（上海）有限公司