

采用仪表放大器驱动开关电容器 SAR ADC 的电路

Art Kay, Bryan McKay

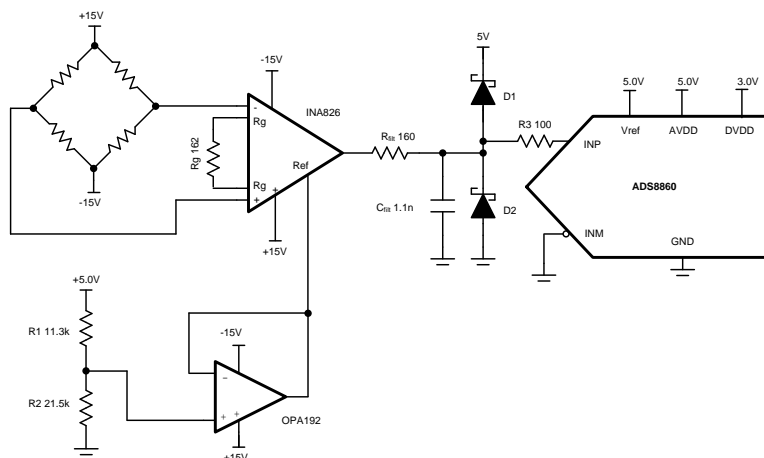
输入	ADC 输入	数字输出 ADS8860
-5mV	Out = 0.2V	0A3D _H 或 2621 ₁₀
15mV	Out = 4.8V	F5C3 _H 或 62915 ₁₀

电源					
AVDD	DVDD	V _{ref_INA}	V _{ref}	V _{CC}	V _{EE}
5.0V	3.0V	3.277V	5.0V	+15V	-15V

设计说明

仪表放大器是将低电平传感器输出转换为高电平信号以便驱动 ADC 的常用器件。通常情况下，仪表放大器经过优化而具有低噪声、低失调电压和低温漂。遗憾的是，许多仪表放大器的带宽可能不足以在最大采样速率下实现良好的 ADC 电荷反冲趋稳。本文档介绍如何调节采样速率，以实现良好的趋稳效果。此外，许多仪表放大器针对高压电源进行了优化。在需要将高电压输出（即 $\pm 15V$ ）连接到较低电压的 ADC（例如 5V）时，可能会需要该器件。本设计展示了如何使用肖特基二极管和串联电阻器来保护 ADC 输入免受过压情况的影响。请注意，以下电路显示了一个桥式传感器，但此方法可用于多种不同的传感器。该电路还有一个修改版本，即采用缓冲仪表放大器驱动开关电容器 SAR，该版本展示了如何使用宽带宽缓冲器实现较高的采样速率。

该电路实施适用于所有需要精密信号处理和数据转换的 PLC 中的桥式传感器和模拟输入模块。



Copyright © 2017, Texas Instruments Incorporated

规格

规格	计算值	仿真值
采样速率	200ksps	200ksps, 趋稳至 $-6\mu\text{V}$
失调电压 (ADC 输入)	$40\mu\text{V} \cdot 306.7 = 12.27\text{mV}$	16mV
失调漂移	$(0.4\mu\text{V}/^\circ\text{C}) \cdot 306.7 = 123\mu\text{V}/^\circ\text{C}$	不适用
噪声	978 μV	874 μV

设计说明

1. 选择的增益应能实现与 ADC 输入范围匹配的输入摆幅。使用仪表放大器基准引脚来转换信号失调电压，以便与输入范围匹配。此内容涵盖在 [组件选择](#) 部分之中。
2. 输入肖特基二极管配置用于防止输入电压超出绝对最大规格。BAT54S 肖特基器件是一个很好的设计选择，因为该器件将两个二极管集成到了一个封装中，且这两个二极管具有低漏电流和低正向电压。此内容涵盖在 [组件选择](#) 部分之中。
3. 在驱动大多数仪表放大器的基准输入端时，都需要在分压器之后配置一个缓冲放大器。请选择精密电阻器和精密低失调放大器作为缓冲器。请参阅 [《选择合适的运算放大器》](#)，了解有关此主题的更多详细信息。
4. 使用 [仪表放大器的共模输入范围计算器](#) 软件工具检查放大器的共模范围。
5. 选择 COG 类型的 C_{CM1} 、 C_{CM2} 、 C_{DIF} 和 C_{FIT} 电容器，以最大限度减少失真。
6. 对于增益设置电阻器 R_g ，请使用 0.1% 20ppm/°C 或更高规格的薄膜电阻器。该电阻器的误差和漂移将直接转化为增益误差和增益漂移。
7. [TI 高精度实验室 – ADC](#) 培训视频系列介绍了选择电荷桶电路 R_{FIT} 和 C_{FIT} 的方法。虽然这种方法是针对运算放大器设计的，但是修改后亦可用于仪表放大器。请观看 [《SAR ADC 前端组件选择简介》](#)，了解有关此主题的详细信息。

组件选择

1. 查找仪表放大器可用于将输出摆幅设置为 0.2V 至 4.8V 的增益设置电阻器。

$$\text{Gain} = \frac{V_{\text{out_max}} - V_{\text{out_min}}}{V_{\text{in_max}} - V_{\text{in_min}}} = \frac{4.9\text{V} - 0.2\text{V}}{5\text{mV} - (-10\text{mV})} = 306.7$$

$$\text{Gain} = 1 + \frac{49.4\text{k}\Omega}{R_g}$$

$$R_g = \frac{49.4\text{k}\Omega}{\text{Gain} - 1.0} = \frac{49.4\text{k}\Omega}{(306.7) - 1.0} = 151.6\Omega \text{ or } 162\Omega \text{ for standard } 0.1\% \text{ resistor}$$

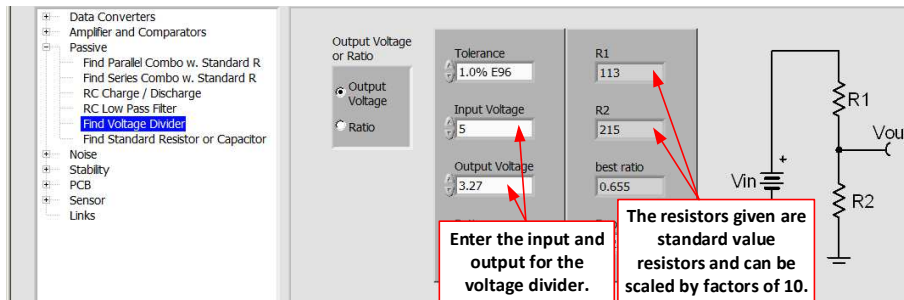
2. 查找可将输出摆幅转换到适当电压电平的 INA826 基准电压 (V_{ref})。

$$V_{\text{out}} = \text{Gain} \cdot V_{\text{in}} + V_{\text{ref_INA}}$$

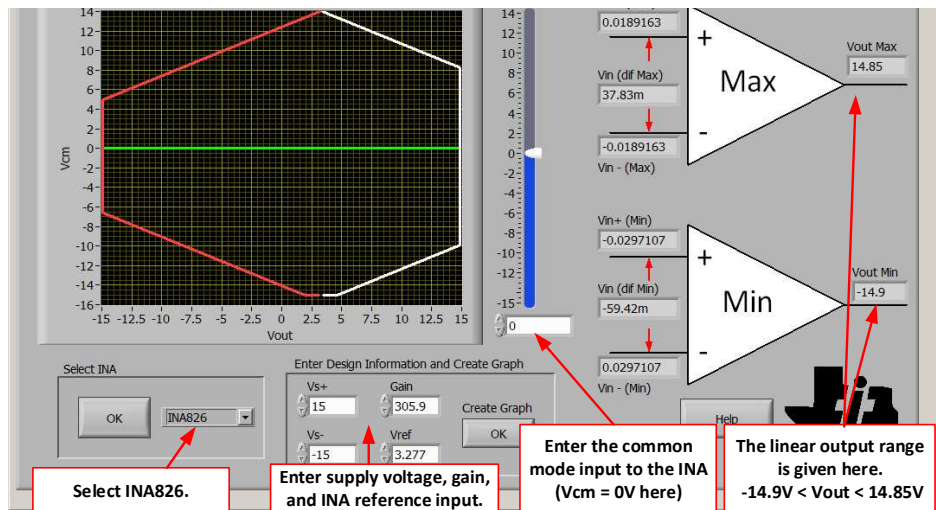
$$V_{\text{ref_INA}} = V_{\text{out}} - \text{Gain} \cdot V_{\text{in}} = 4.8\text{V} - \left(1 + \frac{49.4\text{k}\Omega}{162\Omega}\right) \cdot (5\text{mV}) = 3.27\text{V}$$

3. 选择标准值电阻器来设置 INA826 基准电压 ($V_{\text{ref}} = 3.27\text{V}$)。使用模拟工程师计算器 (“Passive\Find Voltage Divider”部分) 找出分压器的标准值。

$$V_{\text{ref_INA}} = \frac{R_2}{R_1 + R_2} \cdot V_{\text{in_div}} = \frac{21.5\text{k}\Omega}{11.3\text{k}\Omega + 21.5\text{k}\Omega} \cdot (5\text{V}) = 3.27\text{V}$$

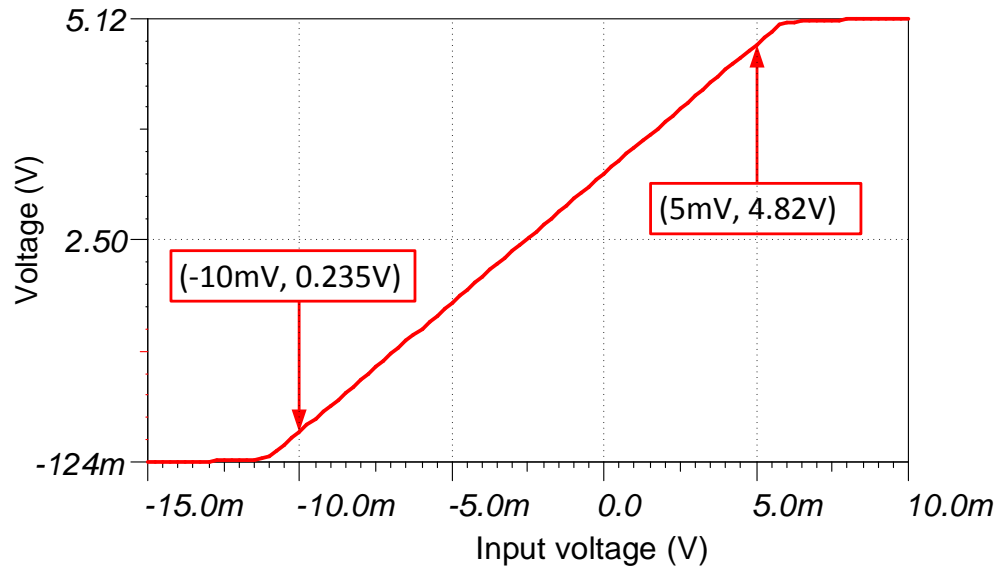


4. 使用仪表放大器的共模输入范围计算器 确定 INA826 是否违反共模范围。



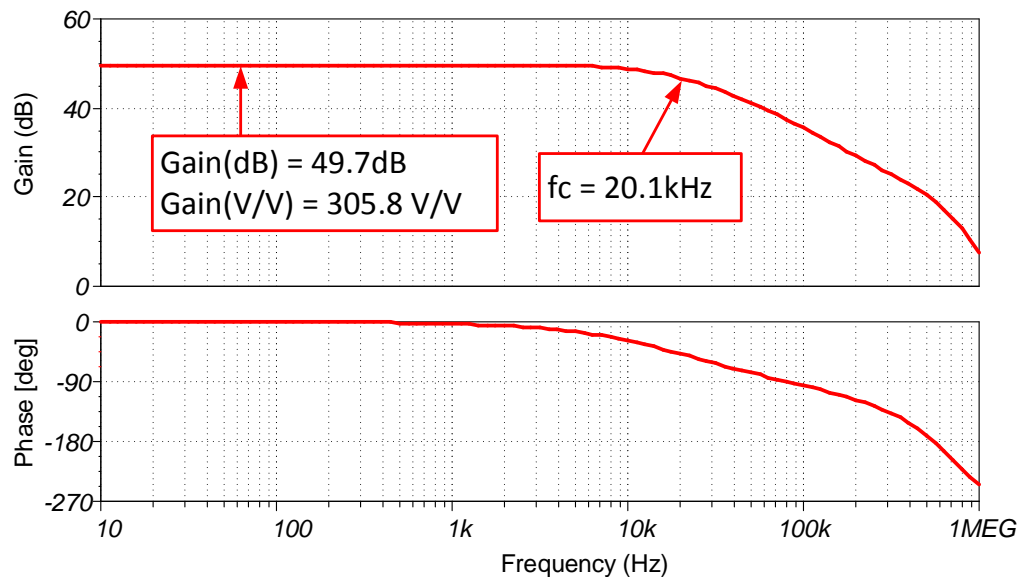
直流传输特性

下图展示了 -5mV 至 $+15\text{mV}$ 输入的线性输出响应。请观看《[使用仪表放大器时确定 SAR ADC 的线性范围](#)》，了解有关此主题的详细理论。请注意，该设计故意使用肖特基二极管将输出范围限制为 -0.12V 至 5.12V ，以保护 ADS8860。请注意，之所以使用肖特基二极管是因为低正向压降（通常小于 0.3V ）会使得输出限值非常接近 ADC 电源电压。ADS8860 的绝对最大额定值为 $-0.3\text{V} < V_{in} < \text{REF} + 0.3\text{V}$ 。



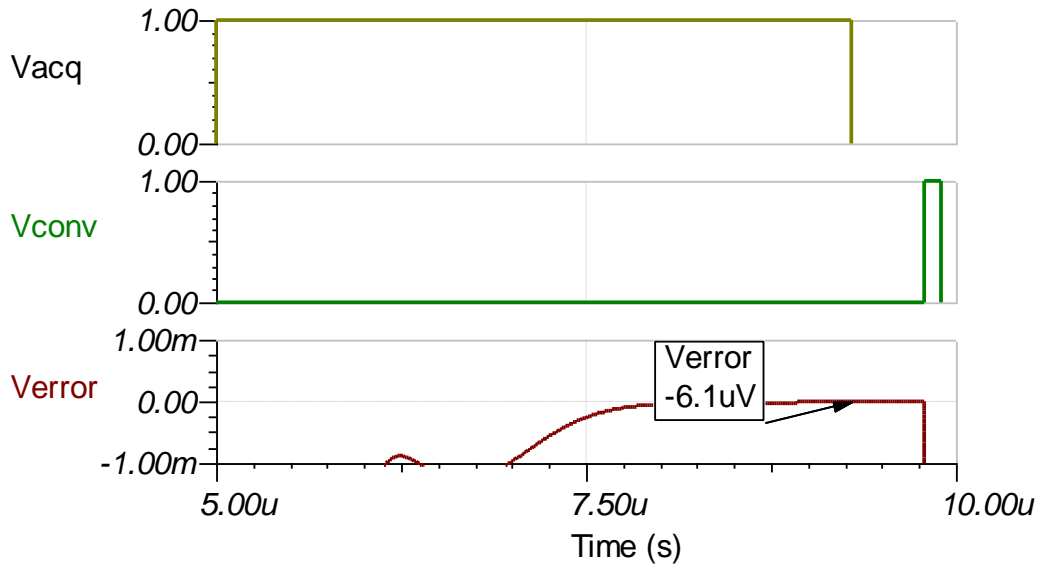
交流传输特性

带宽仿真为 20.1kHz ，增益为 49.7dB （线性增益为 305.8 ）。请观看《[运算放大器：带宽 1](#)》视频系列，了解有关此主题的更多详情。



瞬态 ADC 输入趋稳仿真

以下仿真显示了趋稳至 +15mV 直流输入信号的情况。这种类型的仿真表明已正确选择采样保持反冲电路。请观看《SAR ADC 前端组件选择简介》，了解有关此主题的详细理论。



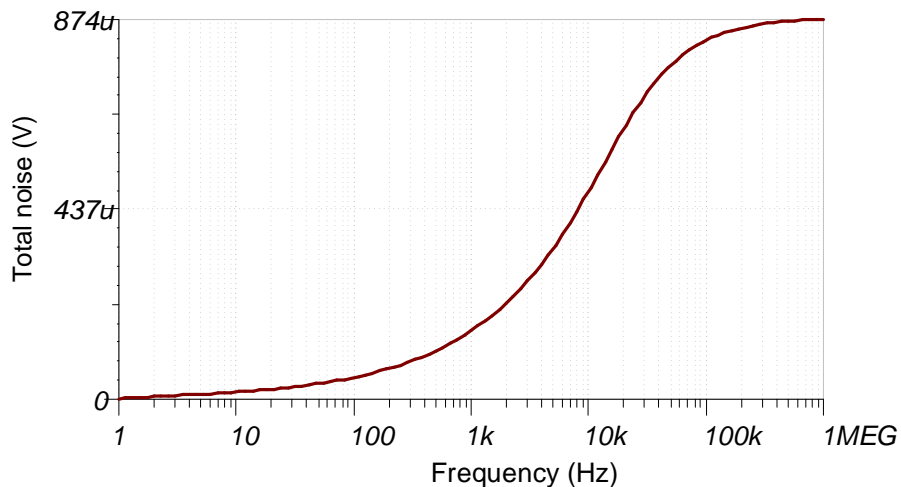
噪声仿真

以下简化噪声计算方法用于进行粗略估算。我们忽略来自 OPA192 的噪声，因为仪表放大器处于高增益状态，所以仪表放大器的噪声占主导地位。

$$E_n = \text{Gain} \cdot \sqrt{e_{NI}^2 + \left(\frac{e_{NO}}{\text{Gain}}\right)^2} \cdot \sqrt{k_n \cdot f_c}$$

$$E_n = (305.8) \cdot \sqrt{(18\text{nV} / \sqrt{\text{Hz}})^2 + \left(\frac{110\text{nV} / \sqrt{\text{Hz}}}{305.8}\right)^2} \cdot \sqrt{1.57(20.1\text{kHz})} = 978\mu\text{V} / \sqrt{\text{Hz}}$$

请注意，计算结果与仿真结果之间匹配良好。请观看《TI 高精度实验室 - 运算放大器：噪声 4》，了解有关放大器噪声计算的详细理论，并观看《计算 ADC 系统的总噪声》，了解数据转换器噪声。



可选输入滤波器

下图显示了常用的仪表放大器输入滤波器。 C_{dif} 过滤差分噪声，而 C_{cm1} 和 C_{cm2} 过滤共模噪声。请注意，建议满足 $C_{dif} \geq 10C_{cm}$ 条件。这样可以防止共模噪声由于组件容差而转换为差分噪声。以下滤波器旨在实现 15kHz 的差分截止频率。

Let $C_{dif} = 1nF$ and $f_{dif} = 15kHz$

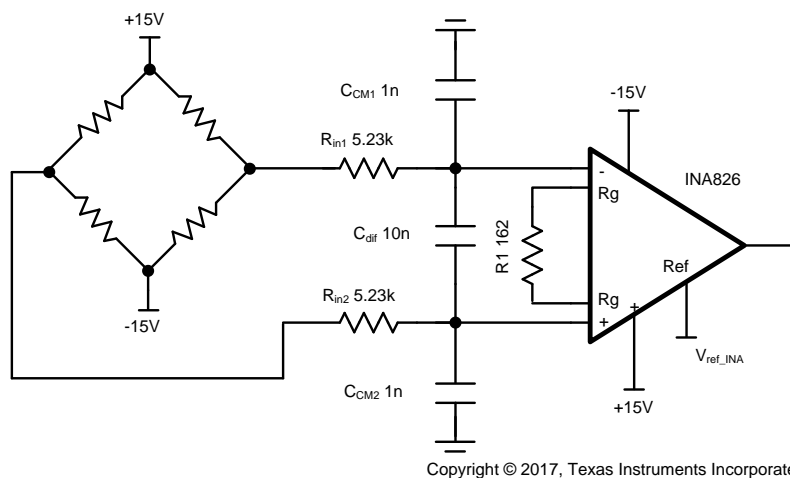
$$R_{in} < \frac{1}{4 \cdot \pi \cdot f_{dif} \cdot C_{dif}} = \frac{1}{4 \cdot \pi \cdot (15kHz) \cdot (1nF)} = 5.305k\Omega \text{ or } 5.23k\Omega \text{ for } 1\% \text{ standard value}$$

$$C_{cm} = \frac{1}{10} \cdot C_{dif} = 100pF$$

$$f_{cm} = \frac{1}{2 \cdot \pi \cdot R_{in} \cdot C_{cm}} = \frac{1}{2 \cdot \pi \cdot (5.23k\Omega) \cdot (100pF)} = 304kHz$$

$$f_{dif} = \frac{1}{4 \cdot \pi \cdot R_{in} \cdot \left(C_{dif} + \frac{1}{2}C_{cm}\right)} = \frac{1}{4 \cdot \pi \cdot (5.23k\Omega) \cdot \left(1nF + \frac{1}{2} \cdot 100pF\right)} = 14.5kHz$$

(1)



设计中采用的器件

器件	主要特性	链接	类似器件
ADS8860	16 位分辨率, SPI, 1Msps 采样速率, 单端输入, Vref 输入范围为 2.5V 至 5.0V。	www.ti.com.cn/product/cn/ADS8860	www.ti.com.cn/adcs
OPA192	带宽 10MHz, 轨至轨输入和输出, 低噪声 5.5nV/rtHz, 低失调电压 $\pm 5\mu\text{V}$, 低失调漂移 $\pm 0.2\mu\text{V}/^\circ\text{C}$ (均为典型值)	www.ti.com.cn/product/cn/OPA192	www.ti.com.cn/opamp
INA826	带宽 1MHz (G = 1), 低噪声 18nV/rtHz, 低失调电压 $\pm 40\mu\text{V}$, 低失调漂移 $\pm 0.4\mu\text{V}/^\circ\text{C}$, 低增益漂移 0.1ppm/°C (均为典型值)	www.ti.com.cn/product/cn/INA826	http://www.ti.com.cn/zh-cn/amplifier-circuit/instrumentation/overview.html

设计参考资料

请参阅《[模拟工程师电路说明书](#)》，了解有关 TI 综合电路库的信息。

主要文件链接

此设计的源文件 - <http://www.ti.com.cn/lit/zip/sbac184>.

修订历史记录

修订版本	日期	更改
A	2019 年 3 月	缩短了标题并将标题角色更改为“数据转换器”。 添加了电路指导手册登录页面的链接。

重要声明和免责声明

TI 均以“原样”提供技术性 & 可靠性数据（包括数据表）、设计资源（包括参考设计）、应用或其他设计建议、网络工具、安全信息和其他资源，不保证其中不含任何瑕疵，且不做任何明示或暗示的担保，包括但不限于对适销性、适合某特定用途或不侵犯任何第三方知识产权的暗示担保。

所述资源可供专业开发人员应用 TI 产品进行设计使用。您将对以下行为独自承担全部责任：(1) 针对您的应用选择合适的 TI 产品；(2) 设计、验证并测试您的应用；(3) 确保您的应用满足相应标准以及任何其他安全、安保或其他要求。所述资源如有变更，恕不另行通知。TI 对您使用所述资源的授权仅限于开发资源所涉及 TI 产品的相关应用。除此之外不得复制或展示所述资源，也不提供其它 TI 或任何第三方的知识产权授权许可。如因使用所述资源而产生任何索赔、赔偿、成本、损失及债务等，TI 对此概不负责，并且您须赔偿由此对 TI 及其代表造成的损害。

TI 所提供产品均受 TI 的销售条款 (<http://www.ti.com.cn/zh-cn/legal/termsofsale.html>) 以及 [ti.com.cn](http://www.ti.com.cn) 上或随附 TI 产品提供的其他可适用条款的约束。TI 提供所述资源并不扩展或以其他方式更改 TI 针对 TI 产品所发布的可适用的担保范围或担保免责声明。

邮寄地址：上海市浦东新区世纪大道 1568 号中建大厦 32 楼，邮政编码：200122
Copyright © 2019 德州仪器半导体技术（上海）有限公司

重要声明和免责声明

TI 均以“原样”提供技术性数据（包括数据表）、设计资源（包括参考设计）、应用或其他设计建议、网络工具、安全信息和其他资源，不保证其中不含任何瑕疵，且不做任何明示或暗示的担保，包括但不限于对适销性、适合某特定用途或不侵犯任何第三方知识产权的暗示担保。

所述资源可供专业开发人员应用TI 产品进行设计使用。您将对以下行为独自承担全部责任：(1) 针对您的应用选择合适的TI 产品；(2) 设计、验证并测试您的应用；(3) 确保您的应用满足相应标准以及任何其他安全、安保或其他要求。所述资源如有变更，恕不另行通知。TI 对您使用所述资源的授权仅限于开发资源所涉及TI 产品的相关应用。除此之外不得复制或展示所述资源，也不提供其它TI 或任何第三方的知识产权授权许可。如因使用所述资源而产生任何索赔、赔偿、成本、损失及债务等，TI 对此概不负责，并且您须赔偿由此对TI 及其代表造成的损害。

TI 所提供产品均受TI 的销售条款 (<http://www.ti.com.cn/zh-cn/legal/termsofsale.html>) 以及ti.com.cn上或随附TI产品提供的其他可适用条款的约束。TI提供所述资源并不扩展或以其他方式更改TI 针对TI 产品所发布的可适用的担保范围或担保免责声明。

邮寄地址：上海市浦东新区世纪大道 1568 号中建大厦 32 楼，邮政编码：200122
Copyright © 2019 德州仪器半导体技术（上海）有限公司