

可在集成式模拟前端 (AFE) SAR ADC 上增大输入范围的电路

Cynthia Sosa

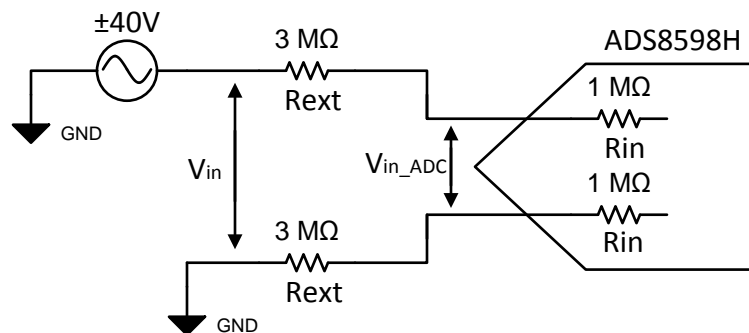
输入	ADC 输入	数字输出
VinMin = -40V	AIN-xP = -10V AIN-xGND = 0V	-131072 ₁₀ 或 20000 _H
VinMax = 40V	AIN-xP = 10V AIN-xGND = 0V	131071 ₁₀ 或 1FFFF _H

电源	
AVDD	DVDD
5V	3.3V

设计说明

本指导设计介绍了如何扩大具有集成模拟前端 (AFE) 的 SAR ADC 的输入范围，以及如何通过实施两点校准法来降低精度损失。该设计采用了满量程范围为 $\pm 10\text{V}$ 的 ADS8598H，并将可接近的输入范围扩展到了 $\pm 40\text{V}$ 。因此，该设计可使用更宽的输入范围，且无需额外增加模拟电路来进行降压；相应地，它使用了简单的分压器来与该器件的 AFE 进行交互，从而在该器件输入附近进行降压。您可以实施校准方法来消除可能会出现的误差。

此外还有一个类似的指导设计，即在集成 AFE 中减少外部 RC 滤波器对增益和漂移误差的影响：[±10V，最高 200kHz，16 位](#)，该设计介绍了如何测量外部组件引入的漂移，对于本应用也非常有用。增加 ADC 可以测量的输入范围对于[数据采集模块](#)、[多功能继电器](#)、[交流模拟输入模块](#)以及[轨道交通控制装置](#)等终端设备非常有用。



规格

规格	未经校准的实测精度	经过校准的实测精度
±40V	0.726318%	0.008237%

设计说明

1. 使用低温漂电阻器来降低由于温漂引入的误差，例如 50 ppm/°C（1% 容差）或更佳的性能。请注意，随着电阻器值上升至 1MΩ 及以上，低温漂精密电阻器的价格可能会变得更加高昂。
2. 此配置通常都需要输入滤波器。但如果直接将其放置在大输入阻抗之后，则可能会由于电容器漏电而造成误差。如果需要输入滤波电容器，本设计中还提供了一个备用原理图。

组件选择

该器件的内部阻抗为 1MΩ，外部电阻器的选择则是基于所需的扩展输入范围 (V_{in})，在本例中该范围为 ±40V。该外部电阻器会结合该器件的内部阻抗形成一个分压器，将 ADC 输入引脚上的输入电压 (V_{in_ADC}) 降低至 ±10V 的器件输入范围内。

1. 整理用于求解外部电阻器值的分压器方程式。该方程式稍后还可用于通过输入电压计算预期的 V_{in_ADC} 值。

$$V_{in_ADC} = V_{in} \cdot \frac{R_{in}}{R_{in} + R_{ext}}$$

$$R_{ext} = \frac{V_{in} \cdot R_{in}}{V_{in_ADC}} - R_{in}$$

2. 求解实现期望扩展输入电压所需的外部电阻器值。 $V_{in} = \pm 40V$ ， $R_{in} = 1M\Omega$

$$R_{ext} = \frac{40V \cdot 1M\Omega}{10V} - 1M\Omega$$

根据所使用的外部电阻器值，可将输入扩展至各种范围。

V_{in}	R_{ext}
±40	3MΩ
±30	2MΩ
±20	1MΩ
±12	200kΩ

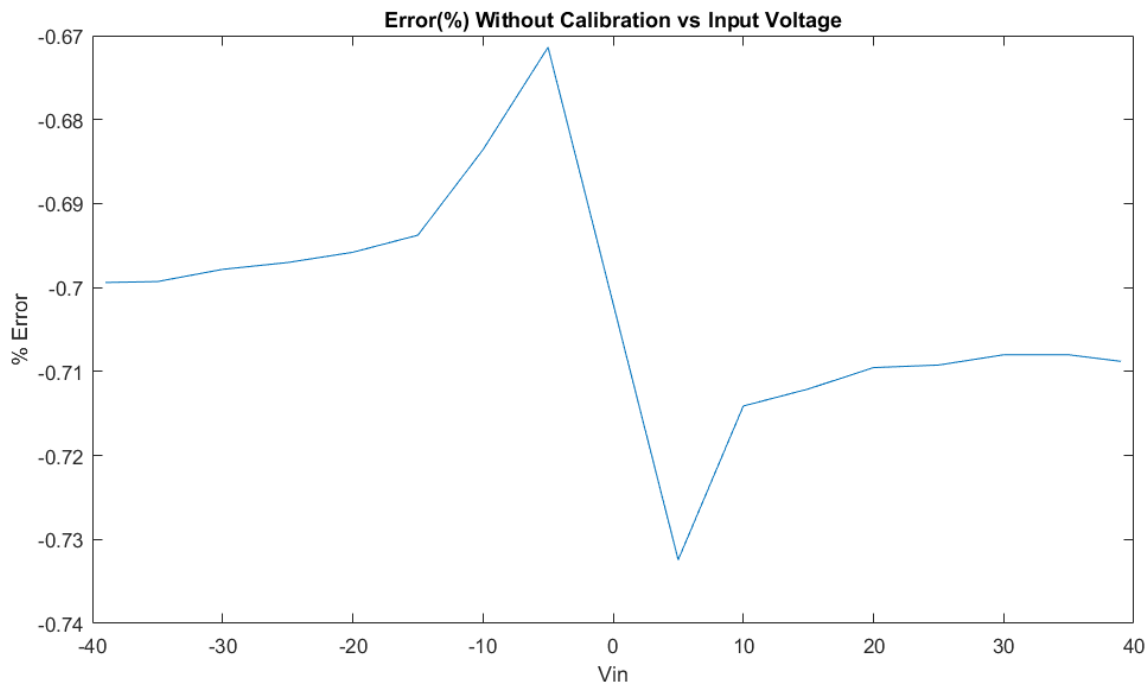
非校准测量

在测量 ADC 电压输入和测量的精度时，我们使用了 $\pm 40\text{V}$ 满量程范围内的不同直流输入值。以下方程式展示了如何计算通过 ADC 读取的模拟电压。FSR 在这里是指系统的满量程范围，在本例中该值为 40V 。该方程式中添加了因数 2，因为这是一个双极性输入，其中输入范围实际上为 $\pm 40\text{V}$ （也就是 80V 的范围）。此方程式中的 $V_{\text{out_ADC}}$ 的范围为 $\pm 40\text{V}$ ，对应的是系统输入。

$$V_{\text{out_ADC}} = \text{Code}_{\text{out}} \frac{2 \cdot \text{FSR}}{2^N}$$

该值的百分比误差通过以下方程式计算得出：

$$\text{Error}(\%) = \frac{V_{\text{in_ADC}} - V_{\text{out_ADC}}}{V_{\text{in_ADC}}} \cdot 100$$



两点校准

通过施加校准，可消除外部电阻器引入的读数误差。两点校准法会在 ADC 线性范围内施加两个分别与满量程输入范围相差 0.25V 的测试信号并对其进行采样。然后，使用这些样本测量值计算线性传递函数的斜率和偏移量。校准将会消除外部电阻器引入的增益误差和内部器件的增益误差。

1. 施加 -39V 的测试信号：

Vmin	测得的代码
-39V	-128689

2. 施加 39V 的测试信号：

Vmax	测得的代码
39V	128701

3. 计算斜率和偏移量这两个校准系数:

$$m = \frac{\text{Code}_{\max} - \text{Code}_{\min}}{V_{\max} - V_{\min}} = \frac{128701 - (-128689)}{39V - (-39V)} = 3299.872$$

$$b = \text{Code}_{\min} - m \cdot V_{\min} = -128689 - 3299.872 \cdot (-39V) = 6.008$$

4. 将校准系数应用至后续的所有测量:

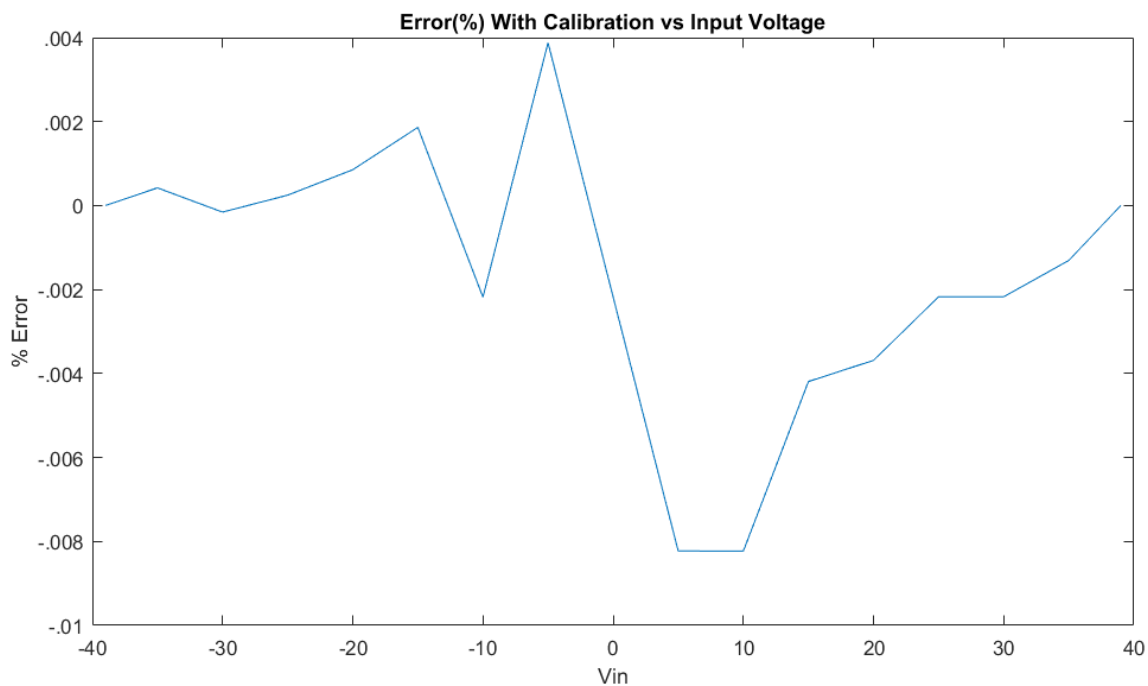
$$V_{\text{in Calibrate}} = \frac{\text{Code} - b}{m} = \frac{128701 - 6.008}{3299.872} = 38.999$$

两点校准测量

校准系数

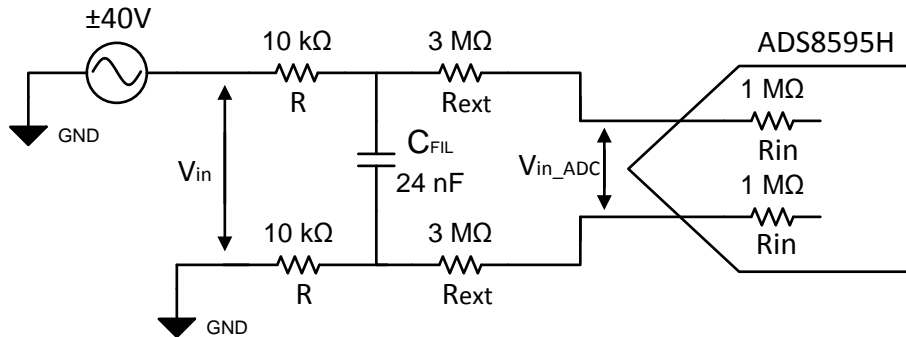
$$m = 3299.872; \quad b = 6.008$$

在施加校准后, 读数误差会显著减小。



备用原理图（具有滤波器电容器）

由于使用的是高值电阻器，因此加入电容器会显著影响各种读数，例如更高的漂移。这是由于电容器的漏洞造成的。这种漏电会随时间和温度的变化而变化，而且由此造成的误差很难通过校准消除。如果需要输入滤波器，则可以使用该备用原理图来实施该滤波器。该电容器应放置在外电阻器前面（相对于输入信号而言），且需通过一个平衡的电阻器/电容器滤波器进行放置。



备用原理图（具有滤波器电容器） - 组件选择

外部抗混叠 RC 滤波器可减小噪声，并防止因电气过载而造成损坏。此外，平衡的 RC 滤波器配置是实现良好共模噪声抑制效果的必要条件；正负输入路径上均添加了匹配的外部电阻器。正如设计说明中所述，这些外部电阻器也必须为低温漂电阻器。

1. 根据所需的截止频率选择 R 的值。本示例使用的截止频率为 320Hz，因此该电阻器值为 10kΩ。

$$R = 10k\Omega$$

2. 选择 C_{FIL}

$$C_{FIL} = \frac{1}{2 \cdot \pi \cdot f_c \cdot 2 \cdot R} = \frac{1}{2 \cdot \pi \cdot 320\text{Hz} \cdot 2 \cdot 10k\Omega} = 24.8\text{nF}$$

可用的标准电容器最接近值 $C_{FIL} = 24\text{nF}$

设计中采用的器件

器件	主要特性	链接	类似器件
ADS8598H	采用单电源并具有双极性输入的 18 位高速 8 通道同步采样 ADC	www.ti.com.cn/product/cn/ADS8598H	www.ti.com.cn/adcs

设计参考资料

请参阅《模拟工程师电路说明书》，了解有关 TI 综合电路库的信息。

修订历史记录

修订版本	日期	更改
A	2019 年 3 月	缩短了标题并将标题角色更改为“数据转换器”。 添加了电路指导手册登录页面的链接。

重要声明和免责声明

TI 均以“原样”提供技术性 & 可靠性数据（包括数据表）、设计资源（包括参考设计）、应用或其他设计建议、网络工具、安全信息和其他资源，不保证其中不含任何瑕疵，且不做任何明示或暗示的担保，包括但不限于对适销性、适合某特定用途或不侵犯任何第三方知识产权的暗示担保。

所述资源可供专业开发人员应用 TI 产品进行设计使用。您将对以下行为独自承担全部责任：(1) 针对您的应用选择合适的 TI 产品；(2) 设计、验证并测试您的应用；(3) 确保您的应用满足相应标准以及任何其他安全、安保或其他要求。所述资源如有变更，恕不另行通知。TI 对您使用所述资源的授权仅限于开发资源所涉及 TI 产品的相关应用。除此之外不得复制或展示所述资源，也不提供其它 TI 或任何第三方的知识产权授权许可。如因使用所述资源而产生任何索赔、赔偿、成本、损失及债务等，TI 对此概不负责，并且您须赔偿由此对 TI 及其代表造成的损害。

TI 所提供产品均受 TI 的销售条款 (<http://www.ti.com.cn/zh-cn/legal/termsofsale.html>) 以及 [ti.com.cn](http://www.ti.com.cn) 上或随附 TI 产品提供的其他可适用条款的约束。TI 提供所述资源并不扩展或以其他方式更改 TI 针对 TI 产品所发布的可适用的担保范围或担保免责声明。

邮寄地址：上海市浦东新区世纪大道 1568 号中建大厦 32 楼，邮政编码：200122
Copyright © 2019 德州仪器半导体技术（上海）有限公司

重要声明和免责声明

TI 均以“原样”提供技术性数据（包括数据表）、设计资源（包括参考设计）、应用或其他设计建议、网络工具、安全信息和其他资源，不保证其中不含任何瑕疵，且不做任何明示或暗示的担保，包括但不限于对适销性、适合某特定用途或不侵犯任何第三方知识产权的暗示担保。

所述资源可供专业开发人员应用TI 产品进行设计使用。您将对以下行为独自承担全部责任：(1) 针对您的应用选择合适的TI 产品；(2) 设计、验证并测试您的应用；(3) 确保您的应用满足相应标准以及任何其他安全、安保或其他要求。所述资源如有变更，恕不另行通知。TI 对您使用所述资源的授权仅限于开发资源所涉及TI 产品的相关应用。除此之外不得复制或展示所述资源，也不提供其它TI 或任何第三方的知识产权授权许可。如因使用所述资源而产生任何索赔、赔偿、成本、损失及债务等，TI 对此概不负责，并且您须赔偿由此对TI 及其代表造成的损害。

TI 所提供产品均受TI 的销售条款 (<http://www.ti.com.cn/zh-cn/legal/termsofsale.html>) 以及ti.com.cn上或随附TI产品提供的其他可适用条款的约束。TI提供所述资源并不扩展或以其他方式更改TI 针对TI 产品所发布的可适用的担保范围或担保免责声明。

邮寄地址：上海市浦东新区世纪大道 1568 号中建大厦 32 楼，邮政编码：200122
Copyright © 2019 德州仪器半导体技术（上海）有限公司