

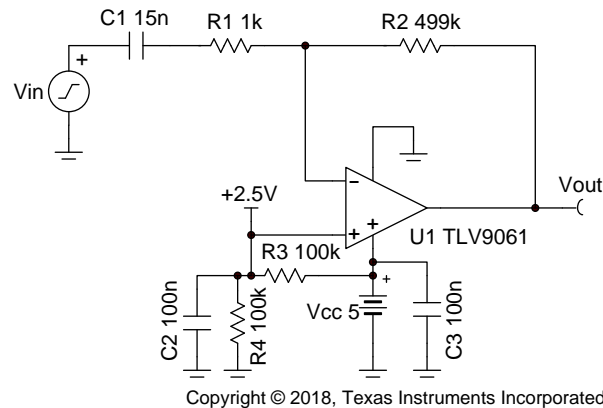
微分器电路

设计目标

输入		输出		电源		
f_{Min}	f_{Max}	V_{oMin}	V_{oMax}	V_{cc}	V_{ee}	V_{ref}
100Hz	5kHz	0.1V	4.9V	5V	0V	2.5V

设计说明

微分器电路会根据电路时间常数和放大器的带宽来输出某个频率范围上输入信号的微商。会向反相输入施加输入信号，以使输出相对于输入信号的极点反相。理想的微分器电路基本上都不稳定，需要增加输入电阻器和反馈电容器或这二者之一，才能达到稳定。实现稳定性所需的组件限制了执行微分器功能的带宽。



设计说明

1. 为 R_2 选择一个较大的电阻，以使 C_1 的值保持在合理范围内。
2. 可以添加一个与 R_2 并联的电容器来滤除电路中的高频率噪声。从距离滤波器截止频率大约二分之一一个十倍频（大约 3.5 倍）开始，该电容器将会限制微分器功能的有效性。
3. 可以向同相输入施加基准电压，从而设置可支持该电路使用单电源的直流输出电压。可以使用分压器分压得到基准电压。
4. 在线性输出电压摆幅（请参阅 A_{ol} 规格）内运行，从而最大限度地降低非线性误差。

设计步骤

下面给出了理想电路传递函数。

$$V_{out} = -R_2 \times C_1 \times \frac{dV_{in}(t)}{dt}$$

1. 将 R_2 设置为较大的标准值。

$$R_2 = 499k\Omega$$

2. 将最小微分频率设置为在最小工作频率至少二分之一十倍频之下。

$$C_1 \geq \frac{3.5}{2 \times \pi \times R_2 \times f_{min}} \geq \frac{3.5}{2 \times \pi \times 499k\Omega \times 100Hz} \geq 11.1 \text{ nF} \approx 15nF \text{ (Standard Value)}$$

3. 将截止频率上限设置为在最高工作频率至少二分之一十倍频之上。

$$R_1 \leq \frac{1}{3.5 \times 2 \times \pi \times C_1 \times f_{max}} \leq \frac{1}{7 \times \pi \times 15nF \times 2.5kHz} \leq 1.2k\Omega \approx 1 \text{ k}\Omega \text{ (Standard Value)}$$

4. 计算使电路保持稳定所必需的运算放大器增益带宽积 (GBP)。

$$GBP > \frac{R_1 + R_2}{2 \times \pi \times R_1^2 \times C_1} > \frac{499k\Omega + 1 \text{ k}\Omega}{2 \times \pi \times 1 \text{ k}\Omega^2 \times 15nF} > 5.3MHz$$

- TLV9061 的带宽为 10MHz，因此满足该要求。

5. 如果添加一个与 R_2 并联的反馈电容器 C_F ，则计算截止频率的方程式如下所示。

$$f_c = \frac{1}{2 \times \pi \times R_2 \times C_F}$$

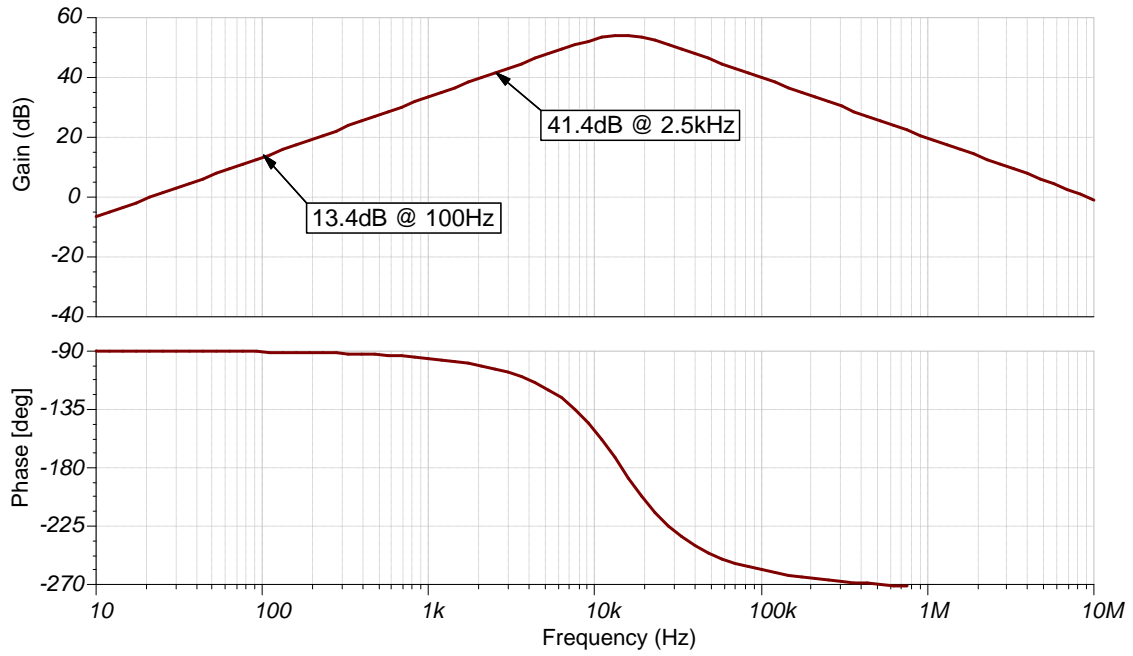
6. 计算用于实现 2.5V 基准电压的电阻分压器值。

$$R_3 = \frac{V_{cc} - V_{ref}}{V_{ref}} \times R_4 = \frac{5V - 2.5V}{2.5V} \times R_4 = R_4$$

$$R_3 = R_4 = 100k\Omega \text{ (Standard Value)}$$

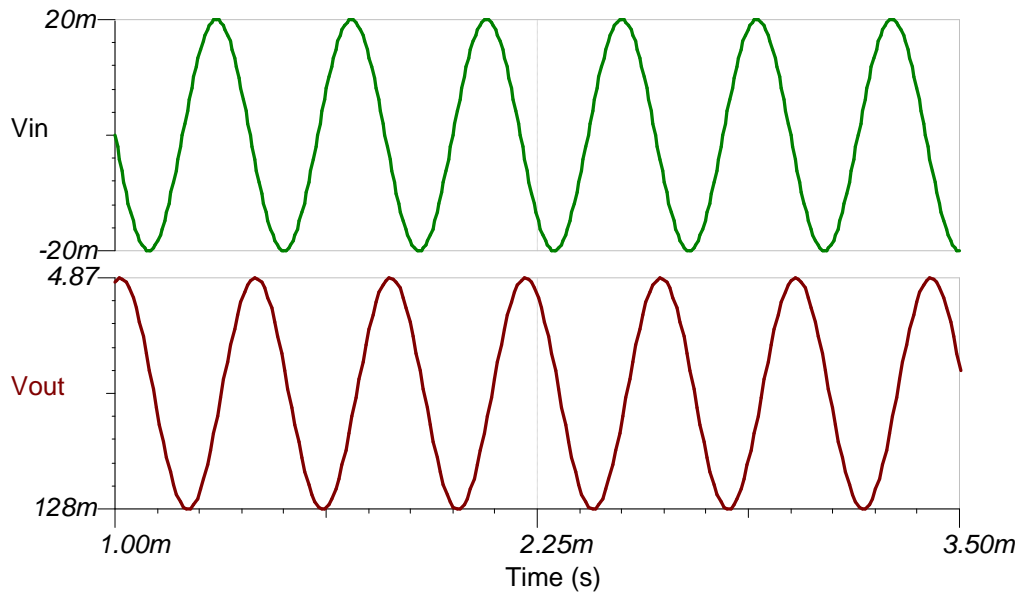
设计仿真

交流仿真结果

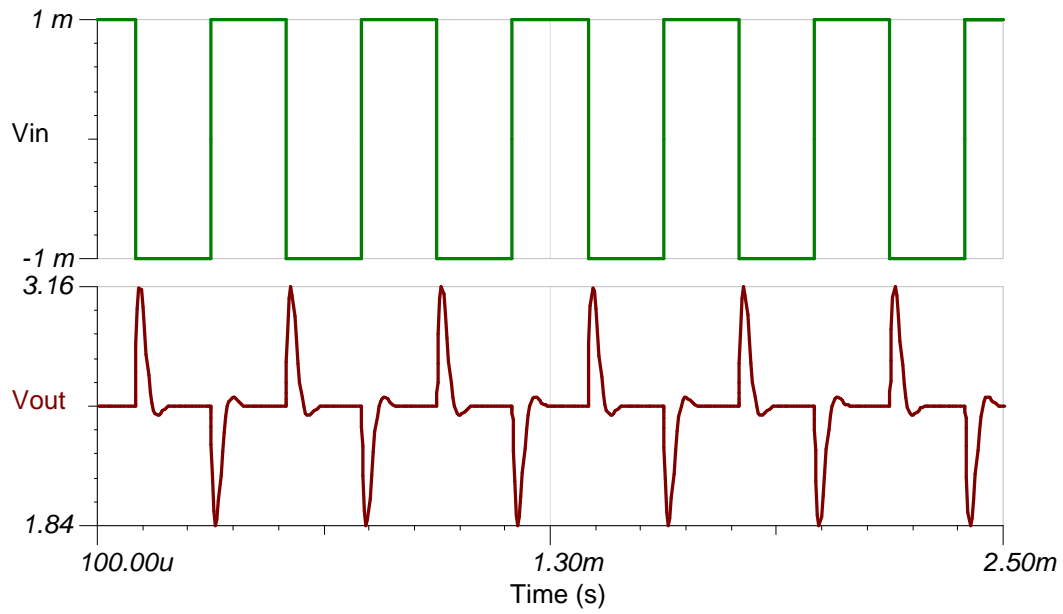


瞬态仿真结果

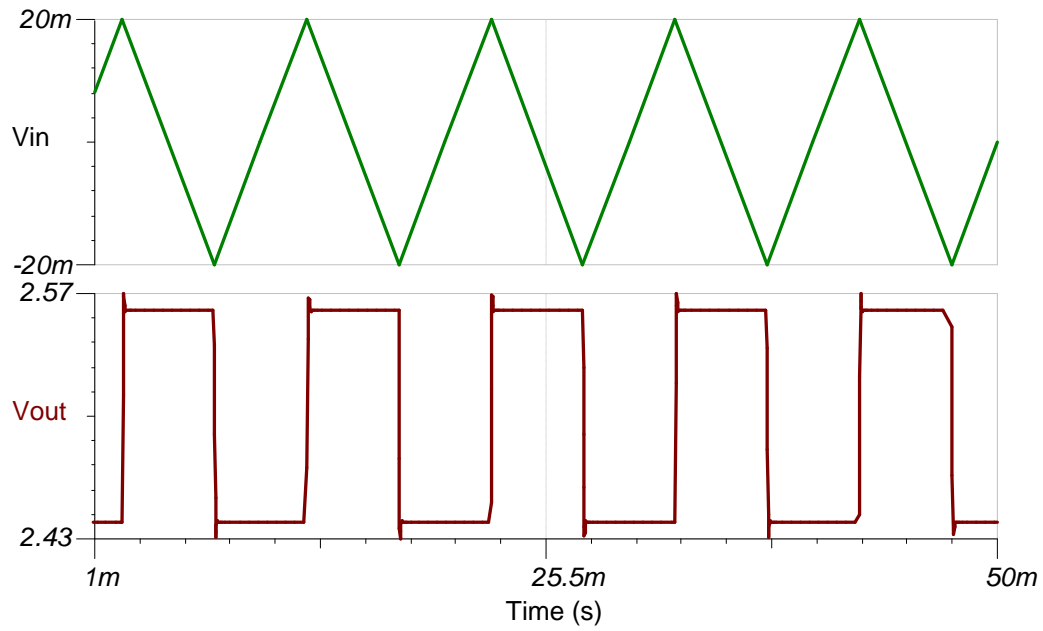
2.5kHz 正弦波输入可产生 2.5kHz 余弦输出。



2.5kHz 方波输入可产生脉冲输出。



100kHz 三角波输入可产生方波输出。



设计采用的运算放大器

请参阅《模拟工程师电路说明书》，了解有关 TI 综合电路库的信息。

请参阅电路 SPICE 仿真文件 [SBOC497](#)。

TLV9061	
V_{cc}	1.8V 至 5.5V
V_{inCM}	轨至轨
V_{out}	轨至轨
V_{os}	0.3mV
I_q	0.538mA
I_b	0.5pA
UGBW	10MHz
SR	6.5V/ μ s
通道数	1、2、4
www.ti.com.cn/product/cn/tlv9061	

设计备选运算放大器

OPA374	
V_{cc}	2.3V 至 5V
V_{inCM}	轨至轨
V_{out}	轨至轨
V_{os}	1mV
I_q	0.585mA
I_b	0.5pA
UGBW	6.5 MHz
SR	0.4V/ μ s
通道数	1、2、4
www.ti.com.cn/product/cn/opa374	

修订历史记录

修订版本	日期	更改
A	2019 年 1 月	缩减标题字数，将标题角色改为“放大器”。 向电路指导手册登录页面添加了链接。

重要声明和免责声明

TI 均以“原样”提供技术性 & 可靠性数据（包括数据表）、设计资源（包括参考设计）、应用或其他设计建议、网络工具、安全信息和其他资源，不保证其中不含任何瑕疵，且不做任何明示或暗示的担保，包括但不限于对适销性、适合某特定用途或不侵犯任何第三方知识产权的暗示担保。

所述资源可供专业开发人员应用 TI 产品进行设计使用。您将对以下行为独自承担全部责任：(1) 针对您的应用选择合适的 TI 产品；(2) 设计、验证并测试您的应用；(3) 确保您的应用满足相应标准以及任何其他安全、安保或其他要求。所述资源如有变更，恕不另行通知。TI 对您使用所述资源的授权仅限于开发资源所涉及 TI 产品的相关应用。除此之外不得复制或展示所述资源，也不提供其它 TI 或任何第三方的知识产权授权许可。如因使用所述资源而产生任何索赔、赔偿、成本、损失及债务等，TI 对此概不负责，并且您须赔偿由此对 TI 及其代表造成的损害。

TI 所提供产品均受 TI 的销售条款 (<http://www.ti.com.cn/zh-cn/legal/termsofsale.html>) 以及 [ti.com.cn](http://www.ti.com.cn) 上或随附 TI 产品提供的其他可适用条款的约束。TI 提供所述资源并不扩展或以其他方式更改 TI 针对 TI 产品所发布的可适用的担保范围或担保免责声明。

邮寄地址：上海市浦东新区世纪大道 1568 号中建大厦 32 楼，邮政编码：200122
Copyright © 2019 德州仪器半导体技术（上海）有限公司

重要声明和免责声明

TI 均以“原样”提供技术性数据（包括数据表）、设计资源（包括参考设计）、应用或其他设计建议、网络工具、安全信息和其他资源，不保证其中不含任何瑕疵，且不做任何明示或暗示的担保，包括但不限于对适销性、适合某特定用途或不侵犯任何第三方知识产权的暗示担保。

所述资源可供专业开发人员应用TI 产品进行设计使用。您将对以下行为独自承担全部责任：(1) 针对您的应用选择合适的TI 产品；(2) 设计、验证并测试您的应用；(3) 确保您的应用满足相应标准以及任何其他安全、安保或其他要求。所述资源如有变更，恕不另行通知。TI 对您使用所述资源的授权仅限于开发资源所涉及TI 产品的相关应用。除此之外不得复制或展示所述资源，也不提供其它TI 或任何第三方的知识产权授权许可。如因使用所述资源而产生任何索赔、赔偿、成本、损失及债务等，TI 对此概不负责，并且您须赔偿由此对TI 及其代表造成的损害。

TI 所提供产品均受TI 的销售条款 (<http://www.ti.com.cn/zh-cn/legal/termsofsale.html>) 以及ti.com.cn上或随附TI产品提供的其他可适用条款的约束。TI提供所述资源并不扩展或以其他方式更改TI 针对TI 产品所发布的可适用的担保范围或担保免责声明。

邮寄地址：上海市浦东新区世纪大道 1568 号中建大厦 32 楼，邮政编码：200122
Copyright © 2019 德州仪器半导体技术（上海）有限公司