

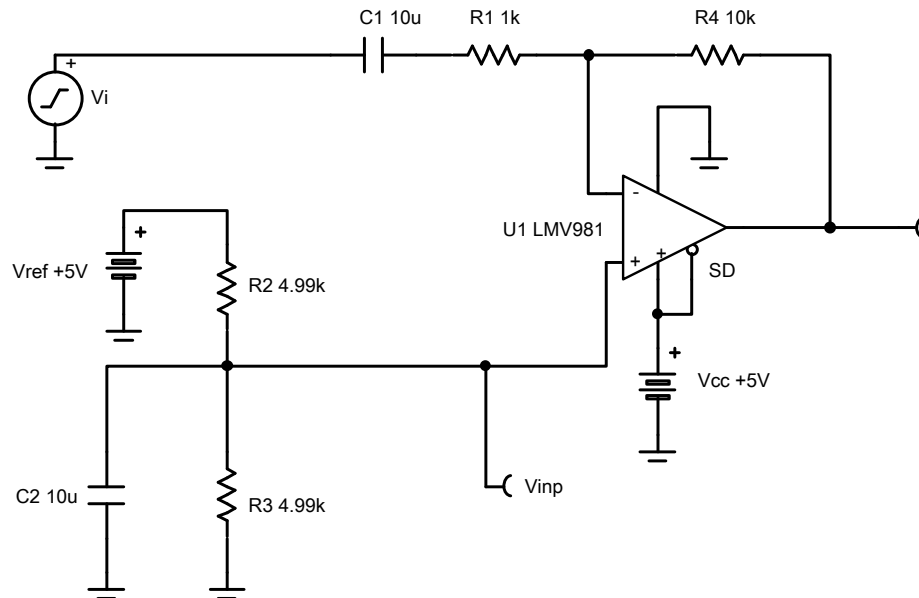
交流耦合 (HPF) 反相放大器电路

设计目标

输入		输出		电源		
V_{iMin}	V_{iMax}	V_{oMin}	V_{oMax}	V_{cc}	V_{ee}	V_{ref}
-240mV	240mV	0.1V	4.9V	5V	0V	5V

设计说明

此电路可放大交流信号，并可对输出信号进行相移以使其集中于电源电压信号的中点位置。注意，输入信号具有零直流偏移，因此它在地电位上下摆动。此电路的主要优点在于其支持摆动到地电位以下的信号 - 即使放大器没有负电源。



设计说明

1. R_1 设置交流输入阻抗。 R_4 负载运算放大器输出。
2. 使用低反馈电阻降低噪声，并最大限度地减少稳定性问题。
3. 根据线性输出摆幅设置输出范围（请参阅 A_{oi} 规格）。
4. 电路的截止频率取决于放大器的增益带宽积 (GBP)。可以通过添加一个与 R_4 并联的电容器来完成额外的滤波。如果使用了高阻值电阻器，那么添加一个与 R_4 并联的电容器还将提高电路的稳定性。

设计步骤

1. 选择 R_1 和 R_4 来设置交流电压增益。

$$R_1 = 1 \text{ k}\Omega \text{ (Standard Value)}$$

$$R_4 = R_1 \times |G_{ac}| = 1 \text{ k}\Omega \times |-10\frac{V}{V}| = 10\text{k}\Omega \text{ (Standard Value)}$$

2. 选择 R_2 和 R_3 来将直流输出电压设置为 2.5V。

$$R_3 = 4.99\text{k}\Omega \text{ (Standard Value)}$$

$$R_2 = \frac{R_3 \times V_{ref}}{V_{DC}} - R_3 = \frac{4.99\text{k}\Omega \times 5V}{2.5V} - 4.99\text{k}\Omega = 4.99\text{k}\Omega$$

3. 为截止频率下限 f_l 选择一个值，然后计算 C_1 。

$$f_l = 16\text{Hz}$$

$$C_1 = \frac{1}{2 \times \pi \times R_1 \times f_l} = \frac{1}{2 \times \pi \times 1 \text{ k}\Omega \times 16\text{Hz}} = 9.94\mu\text{F} \approx 10\mu\text{F} \text{ (Standard Value)}$$

4. 为 f_{div} 选择一个值，然后计算 C_2 。

$$f_{div} = 6.4\text{Hz}$$

$$R_{div} = \frac{R_2 \times R_3}{R_2 + R_3} = \frac{4.99\text{k}\Omega \times 4.99\text{k}\Omega}{4.99\text{k}\Omega + 4.99\text{k}\Omega} = 2.495\text{k}\Omega$$

$$C_2 = \frac{1}{2 \times \pi \times R_{div} \times f_{div}} = \frac{1}{2 \times \pi \times 2.495\text{k}\Omega \times 6.4\text{Hz}} = 9.96\mu\text{F} \approx 10\mu\text{F} \text{ (Standard Value)}$$

5. 截止频率上限 f_h 取决于此电路的噪声增益和器件 (LMV981) 的增益带宽 (GBW)。

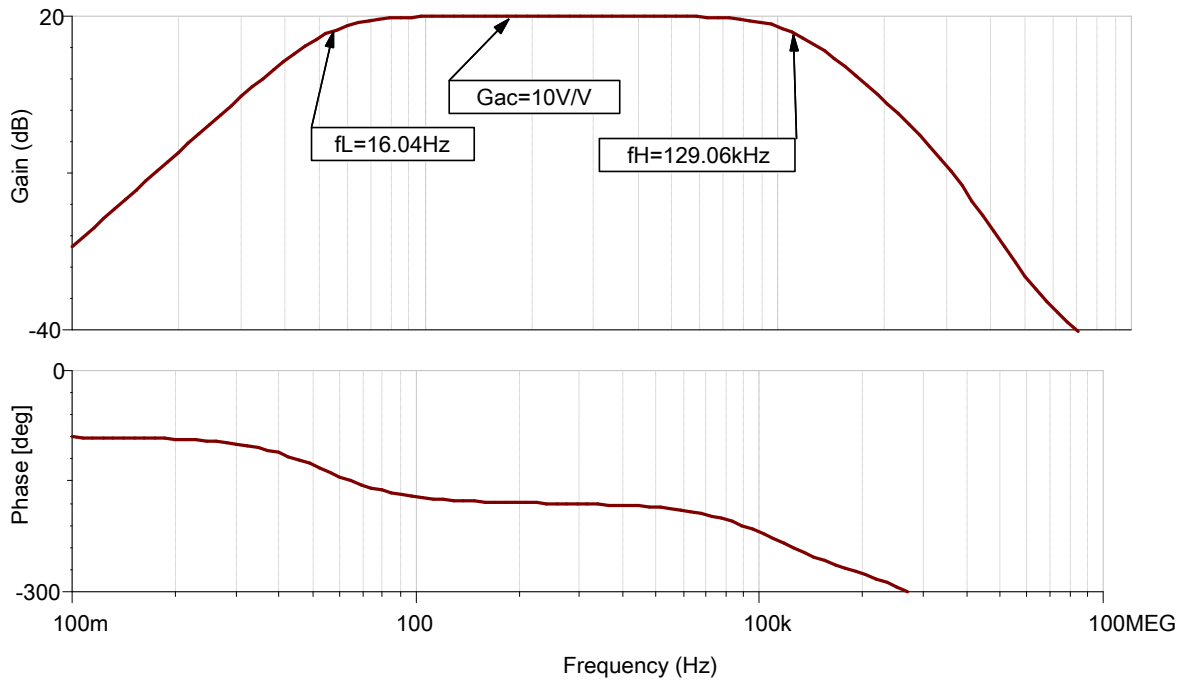
$$GBW = 1.5\text{MHz}$$

$$G_{noise} = 1 + \frac{R_4}{R_1} = 1 + \frac{10\text{k}\Omega}{1 \text{ k}\Omega} = 11\frac{V}{V}$$

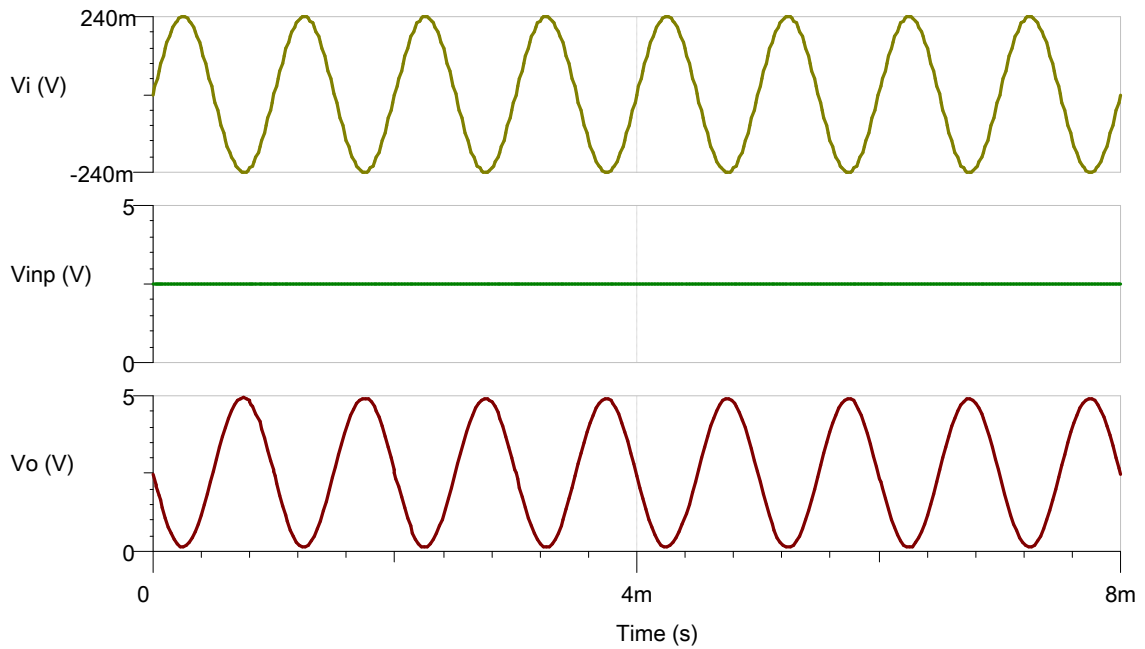
$$f_h = \frac{GBW}{G_{noise}} = \frac{1.5\text{MHz}}{11\frac{V}{V}} = 136.3\text{kHz}$$

设计仿真

交流仿真结果



瞬态仿真结果



设计参考资料

请参阅《模拟工程师电路说明书》，了解有关 TI 综合电路库的信息。

请参阅电路 SPICE 仿真文件 [SBOC504](#)。

请参阅 TIPD185，www.ti.com.cn/tool/cn/tipd185。

设计采用的运算放大器

LMV981	
V_{cc}	1.8V 至 5V
V_{inCM}	轨至轨
V_{out}	轨至轨
V_{os}	1mV
I_q	116 μ A
I_b	14nA
UGBW	1.5MHz
SR	0.42V/ μ s
通道数	1、2
www.ti.com.cn/product/cn/lmv981-n	

设计备选运算放大器

LMV771	
V_{cc}	2.7V 至 5V
V_{inCM}	V_{ee} 至 ($V_{cc} - 0.9V$)
V_{out}	轨至轨
V_{os}	0.25mV
I_q	600 μ A
I_b	-0.23pA
UGBW	3.5 MHz
SR	1.5V/ μ s
通道数	1、2
www.ti.com.cn/product/cn/lmv771	

修订历史记录

修订版本	日期	更改
A	2019 年 1 月	缩减标题字数，将标题角色改为“放大器”。 向电路指导手册登录页面添加了链接。

重要声明和免责声明

TI 均以“原样”提供技术性 & 可靠性数据（包括数据表）、设计资源（包括参考设计）、应用或其他设计建议、网络工具、安全信息和其他资源，不保证其中不含任何瑕疵，且不做任何明示或暗示的担保，包括但不限于对适销性、适合某特定用途或不侵犯任何第三方知识产权的暗示担保。

所述资源可供专业开发人员应用 TI 产品进行设计使用。您将对以下行为独自承担全部责任：(1) 针对您的应用选择合适的 TI 产品；(2) 设计、验证并测试您的应用；(3) 确保您的应用满足相应标准以及任何其他安全、安保或其他要求。所述资源如有变更，恕不另行通知。TI 对您使用所述资源的授权仅限于开发资源所涉及 TI 产品的相关应用。除此之外不得复制或展示所述资源，也不提供其它 TI 或任何第三方的知识产权授权许可。如因使用所述资源而产生任何索赔、赔偿、成本、损失及债务等，TI 对此概不负责，并且您须赔偿由此对 TI 及其代表造成的损害。

TI 所提供产品均受 TI 的销售条款 (<http://www.ti.com.cn/zh-cn/legal/termsofsale.html>) 以及 [ti.com.cn](http://www.ti.com.cn) 上或随附 TI 产品提供的其他可适用条款的约束。TI 提供所述资源并不扩展或以其他方式更改 TI 针对 TI 产品所发布的可适用的担保范围或担保免责声明。

邮寄地址：上海市浦东新区世纪大道 1568 号中建大厦 32 楼，邮政编码：200122
Copyright © 2019 德州仪器半导体技术（上海）有限公司

重要声明和免责声明

TI 均以“原样”提供技术性数据（包括数据表）、设计资源（包括参考设计）、应用或其他设计建议、网络工具、安全信息和其他资源，不保证其中不含任何瑕疵，且不做任何明示或暗示的担保，包括但不限于对适销性、适合某特定用途或不侵犯任何第三方知识产权的暗示担保。

所述资源可供专业开发人员应用TI 产品进行设计使用。您将对以下行为独自承担全部责任：(1) 针对您的应用选择合适的TI 产品；(2) 设计、验证并测试您的应用；(3) 确保您的应用满足相应标准以及任何其他安全、安保或其他要求。所述资源如有变更，恕不另行通知。TI 对您使用所述资源的授权仅限于开发资源所涉及TI 产品的相关应用。除此之外不得复制或展示所述资源，也不提供其它TI 或任何第三方的知识产权授权许可。如因使用所述资源而产生任何索赔、赔偿、成本、损失及债务等，TI 对此概不负责，并且您须赔偿由此对TI 及其代表造成的损害。

TI 所提供产品均受TI 的销售条款 (<http://www.ti.com.cn/zh-cn/legal/termsofsale.html>) 以及ti.com.cn上或随附TI产品提供的其他可适用条款的约束。TI提供所述资源并不扩展或以其他方式更改TI 针对TI 产品所发布的可适用的担保范围或担保免责声明。

邮寄地址：上海市浦东新区世纪大道 1568 号中建大厦 32 楼，邮政编码：200122
Copyright © 2019 德州仪器半导体技术（上海）有限公司