

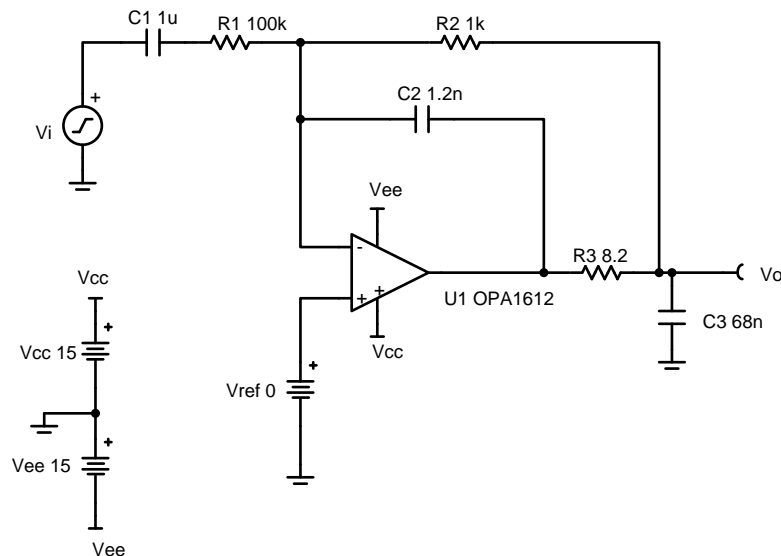
带通滤波反相衰减器电路

设计目标

输入		输出		电源		
V_{iMin}	V_{iMax}	V_{oMin}	V_{oMax}	V_{cc}	V_{ee}	V_{ref}
100mV _{pp}	50V _{pp}	1mV _{pp}	500mV _{pp}	15V	-15V	0V

设计说明

该可调带通衰减器可在 10Hz 到 100kHz 的频率范围内将信号电平降低 40dB。它还支持独立控制直流输出电平。该设计选择的极点频率在通带之外，以最大限度地减小指定带宽范围内的衰减。



设计说明

1. 如果向 V_{ref} 施加直流电压，一定要检查共模限制。
2. 保持稳定，同时使 R_3 尽可能小，以避免负载问题。
3. 确保低通滤波器中第二个极点的频率 (f_{p3}) 至少是第一个低通滤波器极点的频率 (f_{p2}) 的两倍。

设计步骤

1. 设置通带增益。

$$\text{Gain} = -\frac{R_2}{R_1} = -0.01 \frac{V}{V} \quad (-40\text{dB})$$

$$R_1 = 100\text{k}\Omega$$

$$R_2 = 0.01 \times R_1 = 1 \text{ k}\Omega$$

2. 设置低于 f_l 的高通滤波器极点频率 (f_{p1})。

$$f_l = 10\text{Hz}, f_{p1} = 2.5\text{Hz}$$

3. 设置高于 f_h 的低通滤波器极点频率 (f_{p2} 和 f_{p3})。

$$f_h = 100\text{kHz}$$

$$f_{p2} = 150\text{kHz}$$

$$f_{p3} \geq 2 \times f_{p2} = 300\text{kHz}$$

$$f_{p3} = 300\text{kHz}$$

4. 计算 C_1 ，以设置 f_{p1} 的位置。

$$C_1 = \frac{1}{2\pi \times R_1 \times f_{p1}} = \frac{1}{2\pi \times 100\text{k}\Omega \times 2.5\text{Hz}} = 0.636 \mu\text{F} \approx 1 \mu\text{F} \quad (\text{Standard Value})$$

5. 选择用于设置 f_{p2} 和 f_{p3} 的组件。

$$R_3 = 8.2\Omega \quad (\text{provides stability for cap loads up to } 100\text{nF})$$

$$C_2 = \frac{1}{2\pi \times (R_2 + R_3) \times f_{p2}} = \frac{1}{2\pi \times 1008.2\Omega \times 150\text{kHz}} \\ = 1052\text{pF} \approx 1200\text{pF} \quad (\text{Standard Value})$$

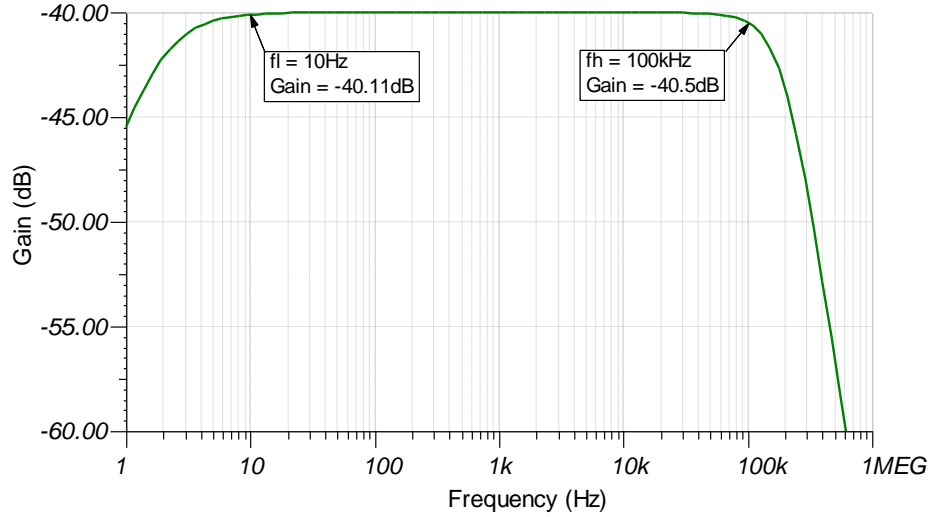
$$C_3 = \frac{1}{2\pi \times R_3 \times f_{p3}} = \frac{1}{2\pi \times 8.2\Omega \times 300\text{kHz}} = 64.7 \text{ nF} \approx 68\text{nF} \quad (\text{Standard Value})$$

设计仿真

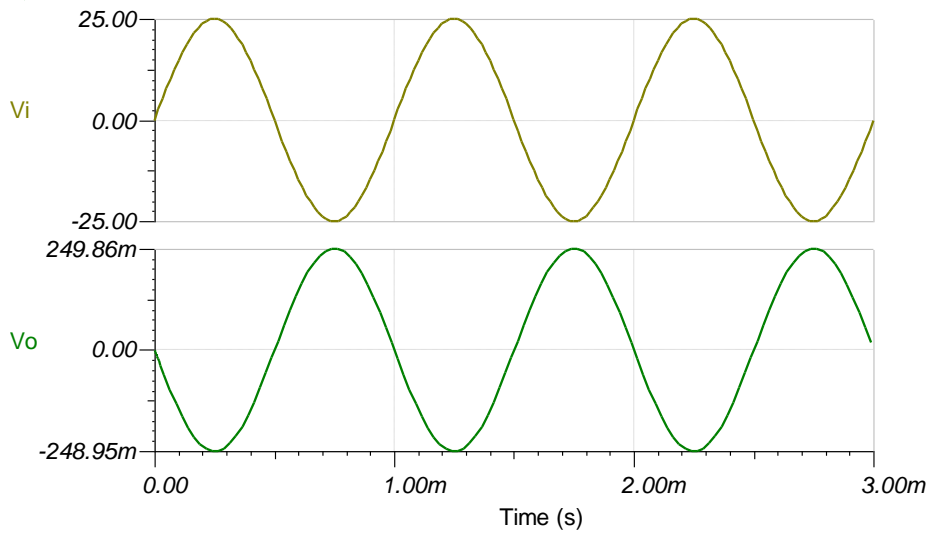
直流仿真结果

该放大器传递的施加于同相引脚的直流电压最高可达运算放大器的共模限制（在本设计中为 $\pm 13V$ ）。

交流仿真结果



瞬态仿真结果



设计参考资料

请参阅《模拟工程师电路说明书》，了解有关 TI 综合电路库的信息。

请参阅电路 SPICE 仿真文件 [SBOC503](#)。

请参阅 TIPD118, www.ti.com.cn/tool/cn/tipd118。

设计采用的运算放大器

OPA1612	
V_{SS}	4.5V 至 36V
V_{inCM}	$V_{EE}+2V$ 至 $V_{CC}-2V$
V_{out}	$V_{EE}+0.2V$ 至 $V_{CC}-0.2V$
V_{OS}	100 μ V
I_q	3.6mA/通道
I_b	60nA
UGBW	40MHz
SR	27V/ μ s
通道数	1、2
www.ti.com.cn/product/cn/opa1612	

设计备选运算放大器

OPA172	
V_{SS}	4.5V 至 36V
V_{inCM}	$V_{EE}-100mV$ 至 $V_{CC}-2V$
V_{out}	轨至轨
V_{OS}	200 μ V
I_q	1.6mA/通道
I_b	8pA
UGBW	10MHz
SR	10V/ μ s
通道数	1、2、4
www.ti.com.cn/product/cn/opa172	

修订历史记录

修订版本	日期	更改
A	2019 年 1 月	缩减标题字数，将标题角色改为“放大器”。 向电路指导手册登录页面添加了链接。

重要声明和免责声明

TI 均以“原样”提供技术性 & 可靠性数据（包括数据表）、设计资源（包括参考设计）、应用或其他设计建议、网络工具、安全信息和其他资源，不保证其中不含任何瑕疵，且不做任何明示或暗示的担保，包括但不限于对适销性、适合某特定用途或不侵犯任何第三方知识产权的暗示担保。

所述资源可供专业开发人员应用 TI 产品进行设计使用。您将对以下行为独自承担全部责任：(1) 针对您的应用选择合适的 TI 产品；(2) 设计、验证并测试您的应用；(3) 确保您的应用满足相应标准以及任何其他安全、安保或其他要求。所述资源如有变更，恕不另行通知。TI 对您使用所述资源的授权仅限于开发资源所涉及 TI 产品的相关应用。除此之外不得复制或展示所述资源，也不提供其它 TI 或任何第三方的知识产权授权许可。如因使用所述资源而产生任何索赔、赔偿、成本、损失及债务等，TI 对此概不负责，并且您须赔偿由此对 TI 及其代表造成的损害。

TI 所提供产品均受 TI 的销售条款 (<http://www.ti.com.cn/zh-cn/legal/termsofsale.html>) 以及 [ti.com.cn](http://www.ti.com.cn) 上或随附 TI 产品提供的其他可适用条款的约束。TI 提供所述资源并不扩展或以其他方式更改 TI 针对 TI 产品所发布的可适用的担保范围或担保免责声明。

邮寄地址：上海市浦东新区世纪大道 1568 号中建大厦 32 楼，邮政编码：200122
Copyright © 2019 德州仪器半导体技术（上海）有限公司

重要声明和免责声明

TI 均以“原样”提供技术性 & 可靠性数据（包括数据表）、设计资源（包括参考设计）、应用或其他设计建议、网络工具、安全信息和其他资源，不保证其中不含任何瑕疵，且不做任何明示或暗示的担保，包括但不限于对适销性、适合某特定用途或不侵犯任何第三方知识产权的暗示担保。

所述资源可供专业开发人员应用 TI 产品进行设计使用。您将对以下行为独自承担全部责任：(1) 针对您的应用选择合适的 TI 产品；(2) 设计、验证并测试您的应用；(3) 确保您的应用满足相应标准以及任何其他安全、安保或其他要求。所述资源如有变更，恕不另行通知。TI 对您使用所述资源的授权仅限于开发资源所涉及 TI 产品的相关应用。除此之外不得复制或展示所述资源，也不提供其它 TI 或任何第三方的知识产权授权许可。如因使用所述资源而产生任何索赔、赔偿、成本、损失及债务等，TI 对此概不负责，并且您须赔偿由此对 TI 及其代表造成的损害。

TI 所提供产品均受 TI 的销售条款 (<http://www.ti.com.cn/zh-cn/legal/termsofsale.html>) 以及 [ti.com.cn](http://www.ti.com.cn) 上或随附 TI 产品提供的其他可适用条款的约束。TI 提供所述资源并不扩展或以其他方式更改 TI 针对 TI 产品所发布的可适用的担保范围或担保免责声明。

邮寄地址：上海市浦东新区世纪大道 1568 号中建大厦 32 楼，邮政编码：200122
Copyright © 2019 德州仪器半导体技术（上海）有限公司