

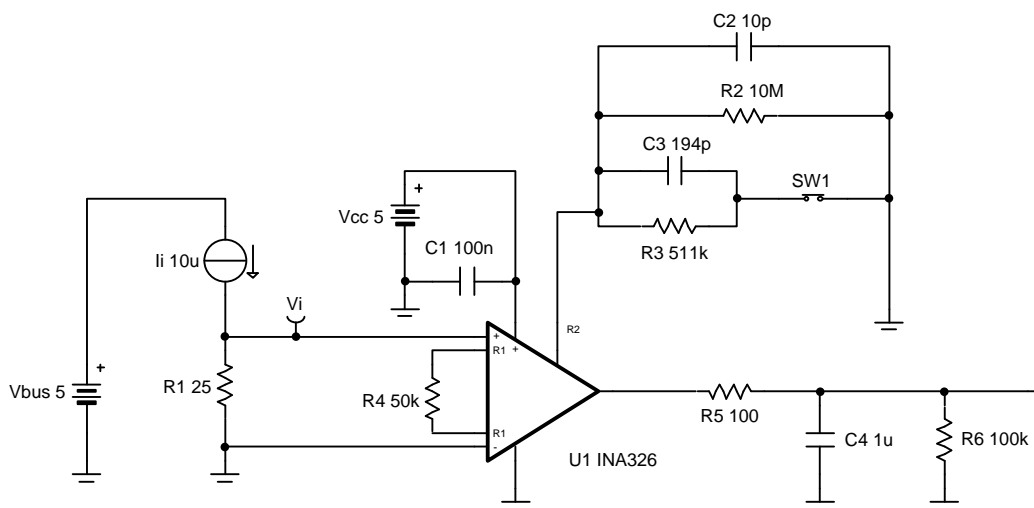
## 三十倍频负载电流感应电路

### 设计目标

输入		输出		电源		
$I_{iMin}$	$I_{iMax}$	$V_{oMin}$	$V_{oMax}$	$V_{cc}$	$V_{ee}$	$V_{ref}$
10 $\mu$ A	10mA	100mV	4.9V	5.0V	0V	0V

### 设计说明

该单电源低侧电流感应解决方案可以精确地检测 10 $\mu$ A 至 10mA 的负载电流。实施了独特而简单的增益开关网络，以准确测量三十倍频的负载电流范围。



### 设计说明

1. 使用最大分流电阻，以最大限度地减小在最小负载电流下的相对误差。
2. 针对  $R_1$ 、 $R_2$ 、 $R_3$  和  $R_4$  选择 0.1% 容差电阻器，以实现大约 0.1% 的 FSR 增益误差。
3. 使用低导通电阻 ( $R_{on}$ ) 开关，以最大限度地减小与反馈电阻的相互作用，保持增益精度。
4. 最大限度地减小 INA326 增益设置引脚上的电容。
5. 根据增益误差规格缩放线性输出摆幅。

### 设计步骤

1. 定义满标量程分流电阻。

$$R_1 = \frac{V_{iMax}}{I_{iMax}} = \frac{250mV}{10mA} = 25\Omega$$

2. 选择用于设置输出范围的增益电阻器。

$$G_{iiMax} = \frac{V_{oMax}}{V_{iMax}} = \frac{V_{oMax}}{R_1 \times I_{iMax}} = \frac{4.9V}{25\Omega \times 10mA} = 19.6 \frac{V}{V}$$

$$G_{iiMin} = \frac{V_{oMin}}{V_{iMin}} = \frac{V_{oMin}}{R_1 \times I_{iMin}} = \frac{100mV}{25\Omega \times 10\mu A} = 400 \frac{V}{V}$$

$$R_2 = \frac{R_4 \times G_{iiMin}}{2} = \frac{50k\Omega \times 400 \frac{V}{V}}{2} = 10M\Omega$$

$$R_2 \parallel R_3 = \frac{R_4 \times G_{iiMax}}{2} = \frac{50k\Omega \times 19.6 \frac{V}{V}}{2} = 490k\Omega$$

$$R_3 = \frac{490k\Omega \times R_2}{R_2 - 490k\Omega} = 515.25k\Omega \approx 511k\Omega \text{ (Standard Value)}$$

3. 选择用于输出滤波器的电容器。

$$f_p = \frac{1}{2 \times \pi \times R_5 \times C_4} = \frac{1}{2 \times \pi \times 100\Omega \times 1 \mu F} = 1.59kHz$$

4. 选择用于增益和滤波网络的电容器。

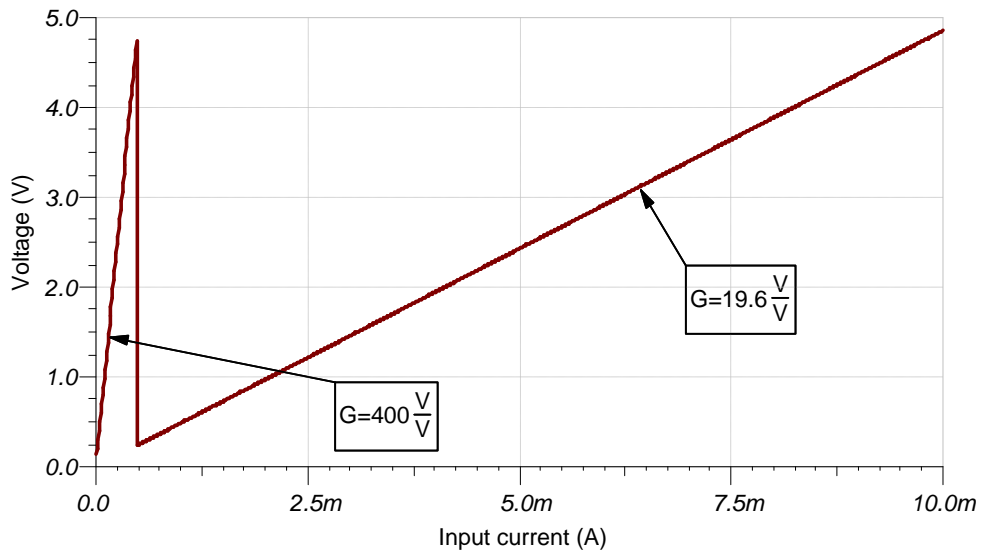
$$C_2 = \frac{1}{2 \times \pi \times R_2 \times f_p} = \frac{1}{2 \times \pi \times 10M\Omega \times 1.59kHz} = 10pF$$

$$C_3 = \frac{1}{2 \times \pi \times (R_2 \parallel R_3) \times f_p} - C_2 = \frac{1}{2 \times \pi \times (10M\Omega \parallel 511k\Omega) \times 1.59kHz} - 10pF$$

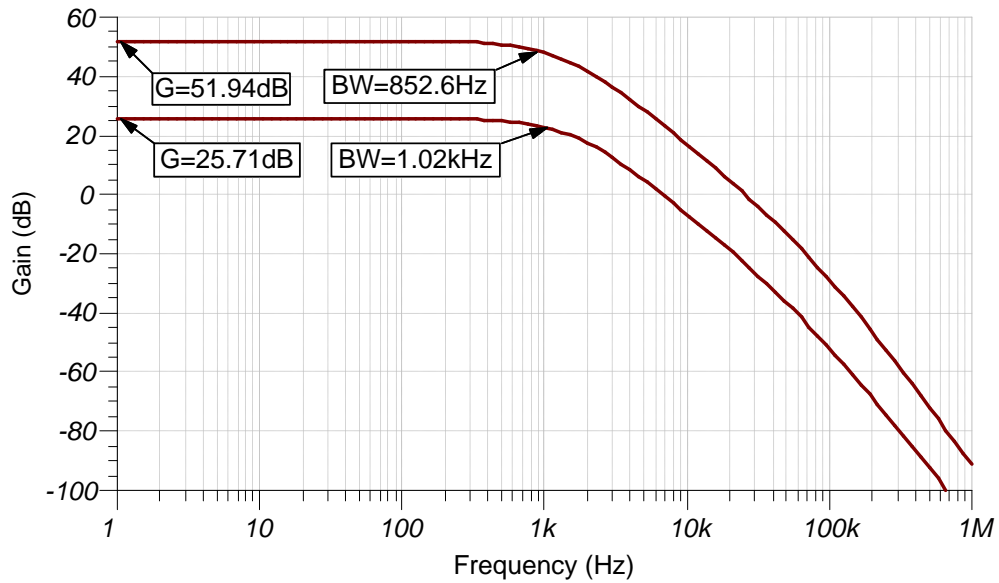
$$C_3 = 196pF \approx 194pF \text{ (Standard Value)}$$

设计仿真

直流仿真结果



交流仿真结果



### 设计参考资料

请参阅《模拟工程师电路说明书》，了解有关 TI 综合电路库的信息。

请参阅电路 SPICE 仿真文件 [SBOC498](#)。

请参阅 TIPD104，[www.ti.com.cn/tool/cn/tipd104](http://www.ti.com.cn/tool/cn/tipd104)。

### 设计采用的运算放大器

INA326	
$V_{SS}$	1.8V 至 5.5V
$V_{inCM}$	轨至轨
$V_{out}$	轨至轨
$V_{OS}$	0.1mV
$I_q$	3.4mA
$I_b$	2nA
UGBW	1kHz
SR	受滤波器限制
通道数	1
<a href="http://www.ti.com.cn/product/cn/ina326">www.ti.com.cn/product/cn/ina326</a>	

### 修订历史记录

修订版本	日期	更改
A	2019 年 1 月	缩减标题字数，将标题角色改为“放大器”。 向电路指导手册登录页面添加了链接。

## 重要声明和免责声明

TI 均以“原样”提供技术性 & 可靠性数据（包括数据表）、设计资源（包括参考设计）、应用或其他设计建议、网络工具、安全信息和其他资源，不保证其中不含任何瑕疵，且不做任何明示或暗示的担保，包括但不限于对适销性、适合某特定用途或不侵犯任何第三方知识产权的暗示担保。

所述资源可供专业开发人员应用 TI 产品进行设计使用。您将对以下行为独自承担全部责任：(1) 针对您的应用选择合适的 TI 产品；(2) 设计、验证并测试您的应用；(3) 确保您的应用满足相应标准以及任何其他安全、安保或其他要求。所述资源如有变更，恕不另行通知。TI 对您使用所述资源的授权仅限于开发资源所涉及 TI 产品的相关应用。除此之外不得复制或展示所述资源，也不提供其它 TI 或任何第三方的知识产权授权许可。如因使用所述资源而产生任何索赔、赔偿、成本、损失及债务等，TI 对此概不负责，并且您须赔偿由此对 TI 及其代表造成的损害。

TI 所提供产品均受 TI 的销售条款 (<http://www.ti.com.cn/zh-cn/legal/termsofsale.html>) 以及 [ti.com.cn](http://www.ti.com.cn) 上或随附 TI 产品提供的其他可适用条款的约束。TI 提供所述资源并不扩展或以其他方式更改 TI 针对 TI 产品所发布的可适用的担保范围或担保免责声明。

邮寄地址：上海市浦东新区世纪大道 1568 号中建大厦 32 楼，邮政编码：200122  
Copyright © 2019 德州仪器半导体技术（上海）有限公司

## 重要声明和免责声明

TI 均以“原样”提供技术性 & 可靠性数据（包括数据表）、设计资源（包括参考设计）、应用或其他设计建议、网络工具、安全信息和其他资源，不保证其中不含任何瑕疵，且不做任何明示或暗示的担保，包括但不限于对适销性、适合某特定用途或不侵犯任何第三方知识产权的暗示担保。

所述资源可供专业开发人员应用 TI 产品进行设计使用。您将对以下行为独自承担全部责任：(1) 针对您的应用选择合适的 TI 产品；(2) 设计、验证并测试您的应用；(3) 确保您的应用满足相应标准以及任何其他安全、安保或其他要求。所述资源如有变更，恕不另行通知。TI 对您使用所述资源的授权仅限于开发资源所涉及 TI 产品的相关应用。除此之外不得复制或展示所述资源，也不提供其它 TI 或任何第三方的知识产权授权许可。如因使用所述资源而产生任何索赔、赔偿、成本、损失及债务等，TI 对此概不负责，并且您须赔偿由此对 TI 及其代表造成的损害。

TI 所提供产品均受 TI 的销售条款 (<http://www.ti.com.cn/zh-cn/legal/termsofsale.html>) 以及 [ti.com.cn](http://www.ti.com.cn) 上或随附 TI 产品提供的其他可适用条款的约束。TI 提供所述资源并不扩展或以其他方式更改 TI 针对 TI 产品所发布的可适用的担保范围或担保免责声明。

邮寄地址：上海市浦东新区世纪大道 1568 号中建大厦 32 楼，邮政编码：200122  
Copyright © 2019 德州仪器半导体技术（上海）有限公司