

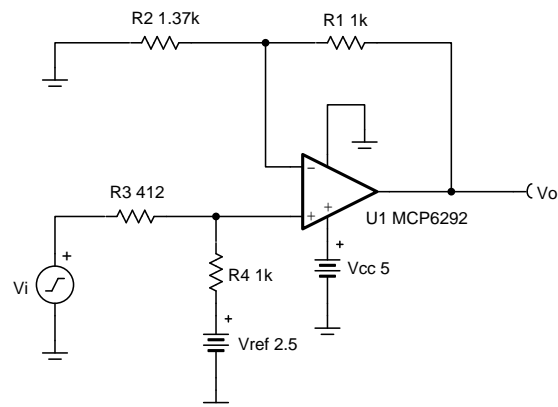
采用同相正基准电压电路的同相运算放大器

设计目标

输入		输出		电源		
V_{iMin}	V_{iMax}	V_{oMin}	V_{oMax}	V_{cc}	V_{ee}	V_{ref}
-1V	3V	0.05V	4.95V	5V	0V	2.5V

设计说明

本设计使用采用同相正基准电压的同相放大器将 $-1V$ 至 $3V$ 的输入信号转换为 $0.05V$ 至 $4.95V$ 的输出电压。该电路可用于将具有正斜率和负失调电压的传感器输出电压转换为可用的 ADC 输入电压范围。



Copyright © 2018, Texas Instruments Incorporated

设计说明

1. 请使用运算放大器线性输出运行范围。通常需要在 A_{OL} 测试条件下指定该范围。
2. 查看运算放大器输入共模电压范围。
3. V_{ref} 必须具有低阻抗。
4. 该电路的输入阻抗等于 R_3 与 R_4 之和。
5. 在反馈环路中选择使用低阻值电阻器。建议使用阻值小于 $100k\Omega$ 的电阻器。使用高阻值电阻器可能会减小放大器的相位裕度并在电路中引入额外的噪声。
6. 电路的截止频率取决于放大器的增益带宽积 (GBP)。
7. 如果使用了高阻值电阻器，那么添加一个与 R_1 并联的电容器将提高电路的稳定性。

设计步骤

$$V_o = V_i \times \left(\frac{R_4}{R_3 + R_4} \right) \left(\frac{R_1 + R_2}{R_2} \right) + V_{ref} \times \left(\frac{R_3}{R_3 + R_4} \right) \left(\frac{R_1 + R_2}{R_2} \right)$$

1. 计算生成所需输出摆幅的输入电压的增益。

$$G_{input} = \left(\frac{R_4}{R_3 + R_4} \right) \left(\frac{R_1 + R_2}{R_2} \right)$$

$$V_{o_max} - V_{o_min} = V_{i_max} - V_{i_min} \frac{R_4}{R_3 + R_4} \frac{R_1 + R_2}{R_2}$$

$$\frac{V_{o_max} - V_{o_min}}{V_{i_max} - V_{i_min}} = \frac{R_4}{R_3 + R_4} \frac{R_1 + R_2}{R_2}$$

$$\frac{4.95V - 0.05V}{3V - -1V} = \frac{R_4}{R_3 + R_4} \frac{R_1 + R_2}{R_2}$$

$$1.225V = \frac{R_4}{R_3 + R_4} \frac{R_1 + R_2}{R_2}$$

2. 选取 R_1 和 R_4 的值，并将这些值代入上一个方程式。另外两个电阻器的阻值必须利用方程组来求解。如果有两个以上的变量未确定，则无法计算出适当的输出摆幅和失调电压。

$$R_1 = R_4 = 1 \text{ k}\Omega$$

$$1.225V = \frac{1 \text{ k}\Omega}{R_3 + 1 \text{ k}\Omega} \frac{1 \text{ k}\Omega + R_2}{R_2}$$

3. 用 R_2 来表示 R_3 的方式来求解之前的方程式。

$$R_3 = \frac{1 \text{ M}\Omega + (1 \text{ k}\Omega \times R_2)}{1.225 \times R_2} - 1 \text{ k}\Omega$$

4. 在放大器的线性输出范围内沿传递函数选择任意点，在输出端设置适当的失调电压（例如，最小输入和输出电压）。

$$V_{o_min} = V_{i_min} \times \left(\frac{R_4}{R_3 + R_4} \right) \left(\frac{R_1 + R_2}{R_2} \right) + V_{ref} \times \left(\frac{R_3}{R_3 + R_4} \right) \left(\frac{R_1 + R_2}{R_2} \right)$$

$$0.05V = -1 \text{ V} \times \frac{1 \text{ k}\Omega}{R_3 + 1 \text{ k}\Omega} \frac{1 \text{ k}\Omega + R_2}{R_2} + 2.5V \times \frac{R_3}{R_3 + 1 \text{ k}\Omega} \frac{1 \text{ k}\Omega + R_2}{R_2}$$

5. 将 R_3 代入第 1 步的方程式，求解出 R_2 。

$$0.05V = -1 \text{ V} \times \left(\frac{1 \text{ k}\Omega}{\frac{1 \text{ M}\Omega + 1 \text{ k}\Omega \times R_2}{1.225 \times R_2} - 1 \text{ k}\Omega + 1 \text{ k}\Omega} \right) \left(\frac{1 \text{ k}\Omega + R_2}{R_2} \right) + 2.5V \times \left(\frac{\frac{1 \text{ M}\Omega + 1 \text{ k}\Omega \times R_2}{1.225 \times R_2} - 1 \text{ k}\Omega}{\frac{1 \text{ M}\Omega + 1 \text{ k}\Omega \times R_2}{1.225 \times R_2} - 1 \text{ k}\Omega + 1 \text{ k}\Omega} \right) \left(\frac{1 \text{ k}\Omega + R_2}{R_2} \right)$$

$$R_2 = 1360.5\Omega \approx 1370\Omega$$

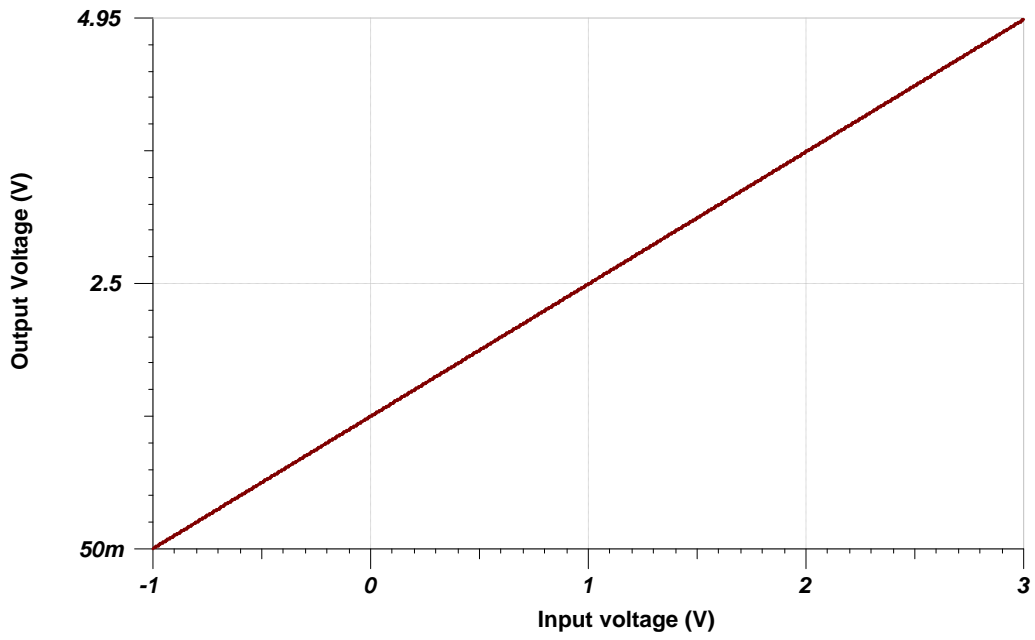
6. 将 R_2 代入第 1 步的方程式，求解出 R_3 。

$$R_3 = \frac{1 \text{ M}\Omega + 1 \text{ k}\Omega \times (1370\Omega)}{1.225 \times (1370\Omega)} - 1 \text{ k}\Omega$$

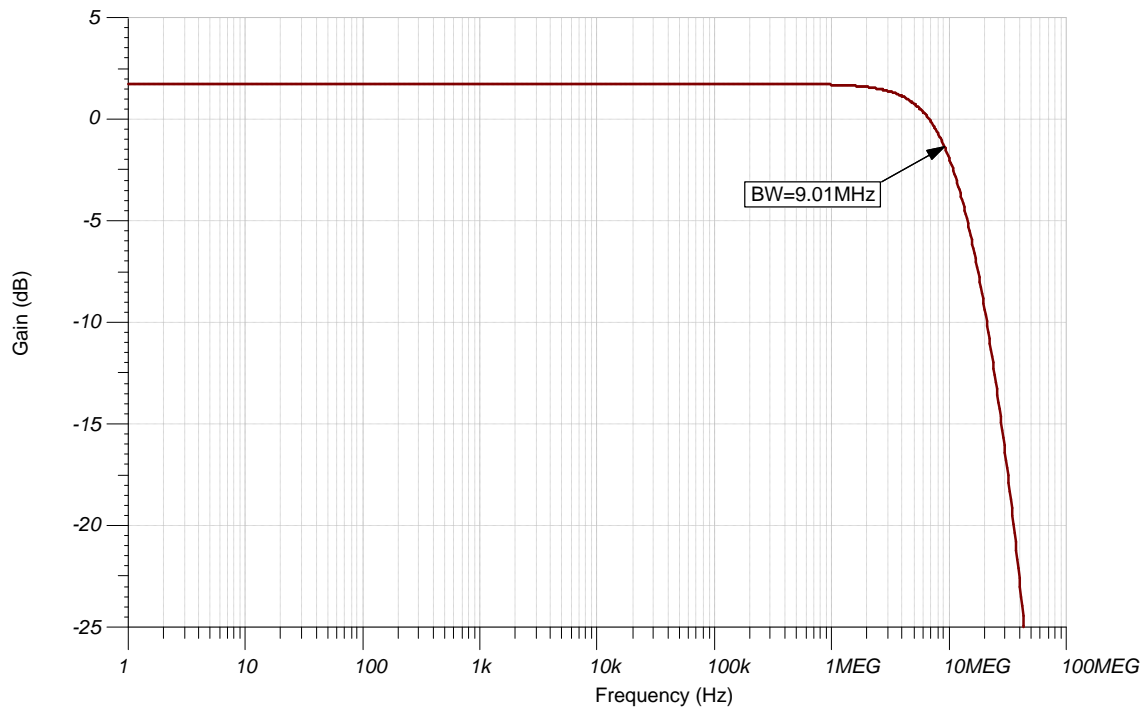
$$R_3 = 412.18\Omega \approx 412\Omega$$

设计仿真

直流仿真结果



交流仿真结果



设计参考资料

请参阅《模拟工程师电路说明书》，了解有关 TI 综合电路库的信息。

请参阅电路 SPICE 仿真文件 [SBOC513](#)。

请参阅《在 30 秒内设计增益和失调电压》。

设计特色运算放大器

MCP6292	
V_{SS}	2.4V 至 5.5V
V_{inCM}	轨至轨
V_{out}	轨至轨
V_{os}	0.3mV
I_q	600 μ A
I_b	1pA
UGBW	10MHz
SR	6.5V/ μ s
通道数	1、2、4
www.ti.com.cn/product/cn/MCP6292	

设计备选运算放大器

OPA388	
V_{SS}	2.5V 至 5.5V
V_{inCM}	轨至轨
V_{out}	轨至轨
V_{os}	0.25 μ V
I_q	1.9mA
I_b	30pA
UGBW	10MHz
SR	5V/ μ s
通道数	1、2、4
www.ti.com.cn/product/cn/opa388	

修订历史记录

修订版本	日期	更改
A	2019 年 2 月	缩减标题字数，将标题角色改为“放大器”。 向电路指导手册登录页面和 SPICE 仿真文件添加了链接。

重要声明和免责声明

TI 均以“原样”提供技术性 & 可靠性数据（包括数据表）、设计资源（包括参考设计）、应用或其他设计建议、网络工具、安全信息和其他资源，不保证其中不含任何瑕疵，且不做任何明示或暗示的担保，包括但不限于对适销性、适合某特定用途或不侵犯任何第三方知识产权的暗示担保。

所述资源可供专业开发人员应用 TI 产品进行设计使用。您将对以下行为独自承担全部责任：(1) 针对您的应用选择合适的 TI 产品；(2) 设计、验证并测试您的应用；(3) 确保您的应用满足相应标准以及任何其他安全、安保或其他要求。所述资源如有变更，恕不另行通知。TI 对您使用所述资源的授权仅限于开发资源所涉及 TI 产品的相关应用。除此之外不得复制或展示所述资源，也不提供其它 TI 或任何第三方的知识产权授权许可。如因使用所述资源而产生任何索赔、赔偿、成本、损失及债务等，TI 对此概不负责，并且您须赔偿由此对 TI 及其代表造成的损害。

TI 所提供产品均受 TI 的销售条款 (<http://www.ti.com.cn/zh-cn/legal/termsofsale.html>) 以及 [ti.com.cn](http://www.ti.com.cn) 上或随附 TI 产品提供的其他可适用条款的约束。TI 提供所述资源并不扩展或以其他方式更改 TI 针对 TI 产品所发布的可适用的担保范围或担保免责声明。

邮寄地址：上海市浦东新区世纪大道 1568 号中建大厦 32 楼，邮政编码：200122
Copyright © 2019 德州仪器半导体技术（上海）有限公司

重要声明和免责声明

TI 均以“原样”提供技术性数据（包括数据表）、设计资源（包括参考设计）、应用或其他设计建议、网络工具、安全信息和其他资源，不保证其中不含任何瑕疵，且不做任何明示或暗示的担保，包括但不限于对适销性、适合某特定用途或不侵犯任何第三方知识产权的暗示担保。

所述资源可供专业开发人员应用TI 产品进行设计使用。您将对以下行为独自承担全部责任：(1) 针对您的应用选择合适的TI 产品；(2) 设计、验证并测试您的应用；(3) 确保您的应用满足相应标准以及任何其他安全、安保或其他要求。所述资源如有变更，恕不另行通知。TI 对您使用所述资源的授权仅限于开发资源所涉及TI 产品的相关应用。除此之外不得复制或展示所述资源，也不提供其它TI 或任何第三方的知识产权授权许可。如因使用所述资源而产生任何索赔、赔偿、成本、损失及债务等，TI 对此概不负责，并且您须赔偿由此对TI 及其代表造成的损害。

TI 所提供产品均受TI 的销售条款 (<http://www.ti.com.cn/zh-cn/legal/termsofsale.html>) 以及ti.com.cn上或随附TI产品提供的其他可适用条款的约束。TI提供所述资源并不扩展或以其他方式更改TI 针对TI 产品所发布的可适用的担保范围或担保免责声明。

邮寄地址：上海市浦东新区世纪大道 1568 号中建大厦 32 楼，邮政编码：200122
Copyright © 2019 德州仪器半导体技术（上海）有限公司