

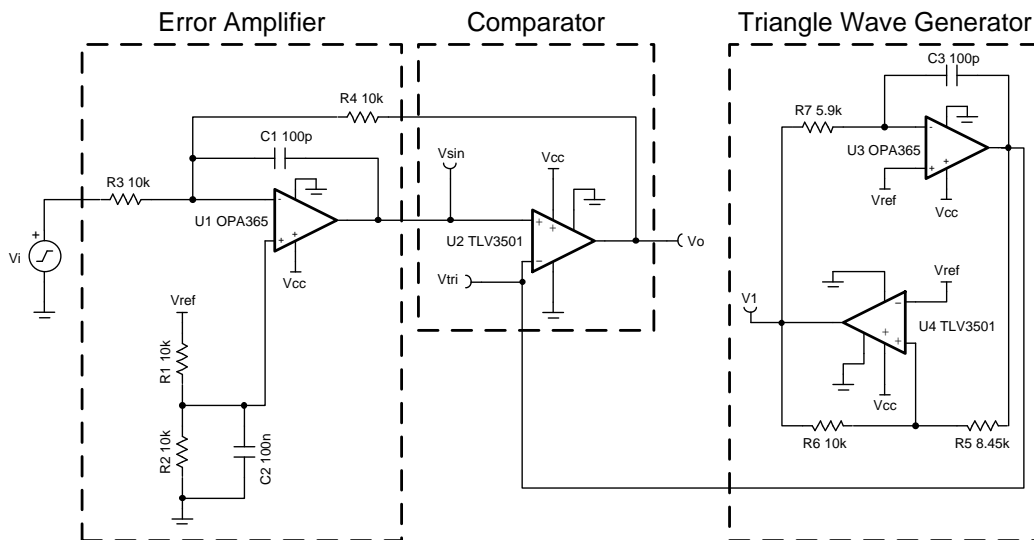
PWM 发生器电路

设计目标

输入		输出		电源		
V_{iMin}	V_{iMax}	V_{oMin}	V_{oMax}	V_{cc}	V_{ee}	V_{ref}
-2.0V	2.0V	0V	5V	5V	0V	2.5V

设计说明

该电路采用一个三角波发生器和比较器来生成一个 500kHz 的脉宽调制 (PWM) 波形，其占空比与输入电压成反比。运算放大器和比较器 (U_3 和 U_4) 可生成一个三角波形，该波形施加到第二个比较器 (U_2) 的反相输入。输入电压施加到 U_2 的同相输入。通过将输入波形与三角波进行比较，可生成 PWM 波形。 U_2 放置在误差放大器 (U_1) 的反馈环路中，用于提高输出波形的精度和线性度。



设计说明

1. 使用具有推挽输出和最小传播延迟的比较器。
2. 使用压摆率、GBW 和电压输出摆幅足够大的运算放大器。
3. 将 C_1 创建的极点置于开关频率之下，并且远高于音频范围。
4. V_{ref} 必须具有低阻抗（例如，运算放大器的输出）。

设计步骤

1. 设置误差放大器反相信号增益。

$$\text{Gain} = -\frac{R_4}{R_3} = -1\frac{V}{V}$$

$$\text{Select } R_3 = R_4 = 10\text{k}\Omega$$

2. 确定用于分压 V_{ref} 以抵消同相增益的 R_1 和 R_2 。

$$V_{\text{o,dc}} = \left(1 + \frac{R_4}{R_3}\right) \left(\frac{R_2}{R_1 + R_2}\right) \times V_{\text{ref}}$$

$$R_1 = R_2 = R_3 = R_4 = 10\text{k}\Omega, V_{\text{o,dc}} = 2.5\text{V}$$

3. 选用的 V_{tri} 的振幅必须大于 V_i 的最大振幅 (2.0V)，以避免在 PWM 输出信号中产生 0% 或 100% 的占空比。选择 V_{tri} 为 2.1V。 V_1 的振幅 = 2.5V。

$$V_{\text{tri}}(\text{Amplitude}) = \frac{R_5}{R_6} \times V_1(\text{Amplitude})$$

$$\text{Select } R_6 \text{ to be } 10\text{k}\Omega, \text{ then compute } R_5$$

$$R_5 = \frac{V_{\text{tri}}(\text{Amplitude}) \times R_6}{V_1(\text{Amplitude})} = 8.4\text{k}\Omega \approx 8.45\text{k}\Omega \text{ (Standard Value)}$$

4. 将振荡频率设置为 500kHz。

$$f_t = \frac{R_6}{4 \times R_7 \times R_5 \times C_3}$$

$$\text{Set } C_3 = 100\text{pF}, \text{ then compute } R_7$$

$$R_7 = \frac{R_6}{4 \times f_t \times R_5 \times C_3} = 5.92\text{k}\Omega \approx 5.90\text{k}\Omega \text{ (Standard Value)}$$

5. 选择 C_1 ，以将放大器带宽限制为低于开关频率。

$$f_p = \frac{1}{2 \times \pi \times R_4 \times C_1}$$

$$C_1 = 100\text{pF} \rightarrow f_p = 159\text{kHz}$$

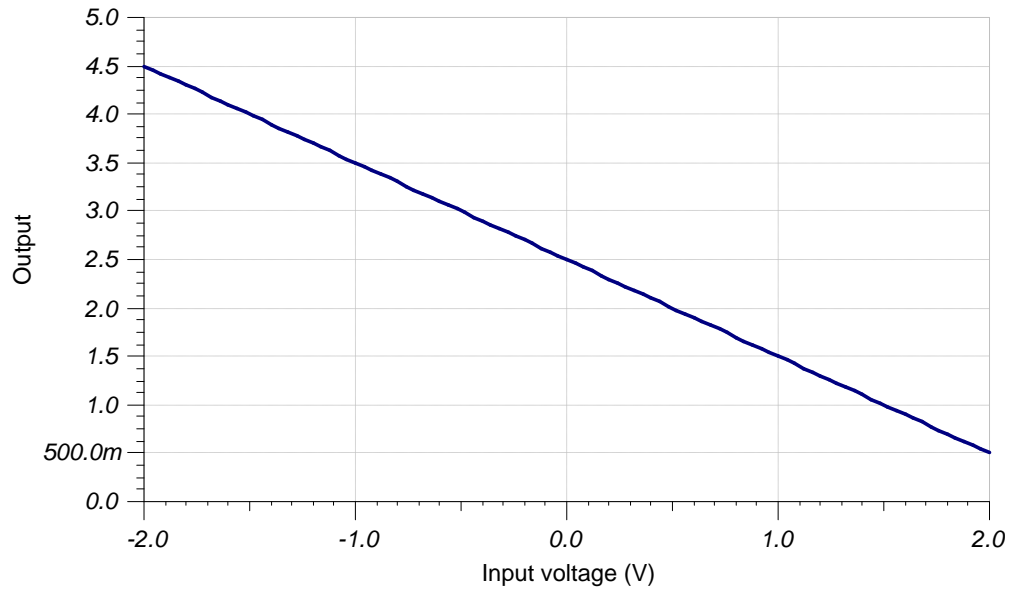
6. 选择 C_2 ，以过滤 V_{ref} 产生的噪声。

$$C_2 = 100\text{nF} \text{ (Standard Value)}$$

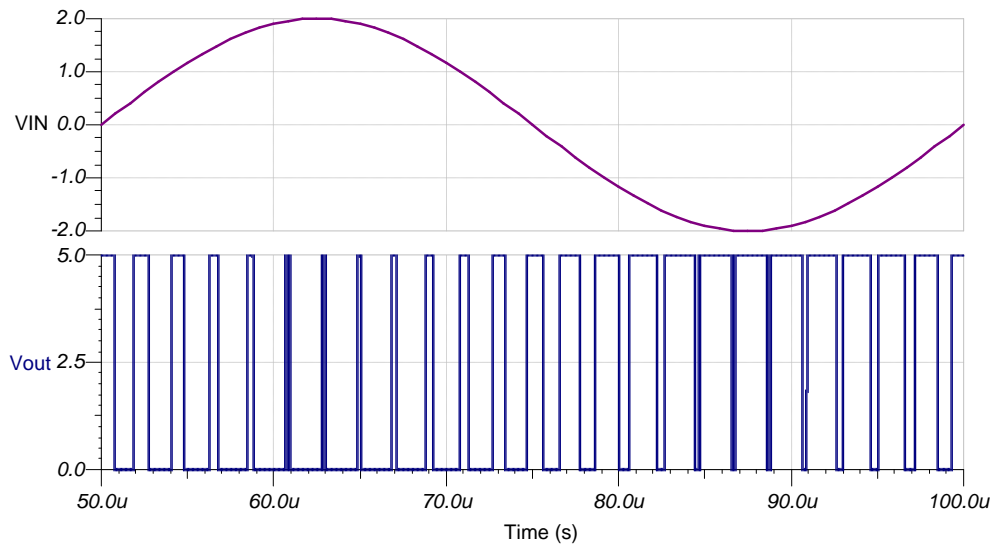
$$f_{\text{div}} = \frac{1}{2 \times \pi \times C_2 \times \frac{R_1 \times R_2}{R_1 + R_2}} = 320\text{Hz}$$

设计仿真

直流仿真结果



瞬态仿真结果



设计参考资料

请参阅《模拟工程师电路说明书》，了解有关 TI 综合电路库的信息。

请参阅电路 SPICE 仿真文件 [SBOC502](#)。

请参阅 TIPD108, www.ti.com.cn/tool/cn/tipd108。

设计采用的运算放大器

OPA2365	
V_{ss}	2.2V 至 5.5V
V_{inCM}	轨至轨
V_{out}	轨至轨
V_{os}	100 μ V
I_q	4.6mA
I_b	2pA
UGBW	50MHz
SR	25V/ μ s
通道数	2
www.ti.com.cn/product/cn/opa2365	

设计比较器

TLV3502	
V_{ss}	2.2V 至 5.5V
V_{inCM}	轨至轨
V_{out}	轨至轨
V_{os}	1mV
I_q	3.2mA
I_b	2pA
UGBW	-
SR	-
通道数	2
www.ti.com.cn/product/cn/tlv3502	

设计备选运算放大器

OPA2353	
V_{ss}	2.7V 至 5.5V
V_{inCM}	轨至轨
V_{out}	轨至轨
V_{os}	3mV
I_q	5.2mA
I_b	0.5pA
UGBW	44MHz
SR	22V/ μ s
通道数	2
www.ti.com.cn/product/cn/opa2353	

修订历史记录

修订版本	日期	更改
A	2019 年 1 月	缩减标题字数，将标题角色改为“放大器”。 向电路指导手册登录页面添加了链接。

重要声明和免责声明

TI“按原样”提供技术和可靠性数据（包括数据表）、设计资源（包括参考设计）、应用或其他设计建议、网络工具、安全信息和其他资源，不保证没有瑕疵且不做任何明示或暗示的担保，包括但不限于对适销性、某特定用途方面的适用性或不侵犯任何第三方知识产权的暗示担保。

这些资源可供使用 TI 产品进行设计的熟练开发人员使用。您将自行承担以下全部责任：(1) 针对您的应用选择合适的 TI 产品，(2) 设计、验证并测试您的应用，(3) 确保您的应用满足相应标准以及任何其他功能安全、信息安全、监管或其他要求。

这些资源如有变更，恕不另行通知。TI 授权您仅可将这些资源用于研发本资源所述的 TI 产品的应用。严禁对这些资源进行其他复制或展示。您无权使用任何其他 TI 知识产权或任何第三方知识产权。您应全额赔偿因在这些资源的使用中对 TI 及其代表造成的任何索赔、损害、成本、损失和债务，TI 对此概不负责。

TI 提供的产品受 [TI 的销售条款](#) 或 [ti.com](#) 上其他适用条款/TI 产品随附的其他适用条款的约束。TI 提供这些资源并不会扩展或以其他方式更改 TI 针对 TI 产品发布的适用的担保或担保免责声明。

TI 反对并拒绝您可能提出的任何其他或不同的条款。

邮寄地址：Texas Instruments, Post Office Box 655303, Dallas, Texas 75265
Copyright © 2021，德州仪器 (TI) 公司