

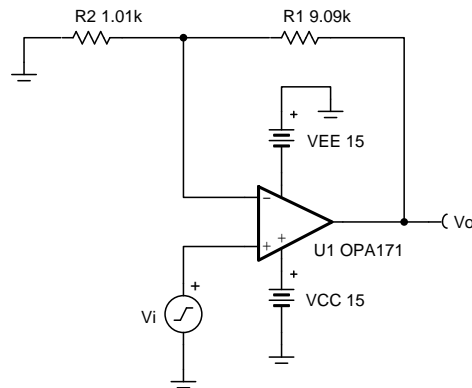
同相放大器电路

设计目标

输入		输出		电源	
ViMin	ViMax	VoMin	VoMax	Vcc	Vee
-1V	1V	-10V	10	15V	-15V

设计说明

该设计以 10V/V 的信号增益对输入信号 V_i 进行放大。输入信号可能来自高阻抗源（例如 $M\Omega$ 级），因为该电路的输入阻抗由运算放大器的极高输入阻抗（例如 $G\Omega$ 级）决定。同相放大器的共模电压等于输入信号。



设计说明

1. 使用运算放大器线性输出运行范围，通常在 A_{OL} 测试条件下指定该范围。共模电压等于共模信号。
2. 该电路的输入阻抗等于放大器的输入阻抗。
3. 使用高值电阻器可能会减小电路的相位裕度并在电路中引入额外的噪声。
4. 避免将电容负载直接放置在放大器的输出端，以最大程度地减少稳定性问题。
5. 同相放大器的小信号带宽取决于电路的增益和放大器的增益带宽积 (GBP)。可以通过添加与 R_1 并联的电容器来完成额外的滤波。如果使用了高值电阻器，那么添加与 R_1 并联的电容器还将提高电路的稳定性。
6. 大信号性能可能会受到压摆率的限制。因此，应检查数据表中的最大输出摆幅与频率间的关系图，以最大程度地减小转换导致的失真。
7. 有关运算放大器线性运行区域、稳定性、转换导致的失真、电容负载驱动、驱动 ADC 和带宽的更多信息，请参阅设计参考部分。

设计步骤

下面给出了该电路的传递函数。

$$V_o = V_i \times \left(1 + \frac{R_1}{R_2}\right)$$

1. 计算增益。

$$G = \frac{V_{o,max} - V_{o,min}}{V_{i,max} - V_{i,min}} \quad \left(\begin{array}{l} (\\ (\end{array} \right.$$

$$G = \frac{10V - (-10V)}{1V - (-1V)} = 10V / V$$

2. 计算 R_1 和 R_2 的值。

$$G = 1 + \frac{R_1}{R_2}$$

$$\text{Choose } R_1 = 9.09k\Omega$$

$$R_2 = \frac{R_1}{G-1} = \frac{9.09k\Omega}{10V/V - 1} = 1.01k\Omega$$

3. 计算最大程度地降低转换导致的失真所需的最小压摆率。

$$SR > 2 \times \pi \times V_p \times f = 2 \times \pi \times 10V \times 20kHz = 1.257V / \mu s$$

- OPA171 的压摆率是 $1.5V/\mu s$ ，因此它满足该要求。

4. 为了保持足够的相位裕度，确保器件的增益设置电阻器和输入电容创建的零点大于电路的带宽。

$$\frac{1}{2 \times \pi \times (C_{cm} + C_{diff}) \times (R_1 \parallel R_2)} > \frac{GBP}{G} \quad \left(\begin{array}{l} (\\ (\end{array} \right.$$

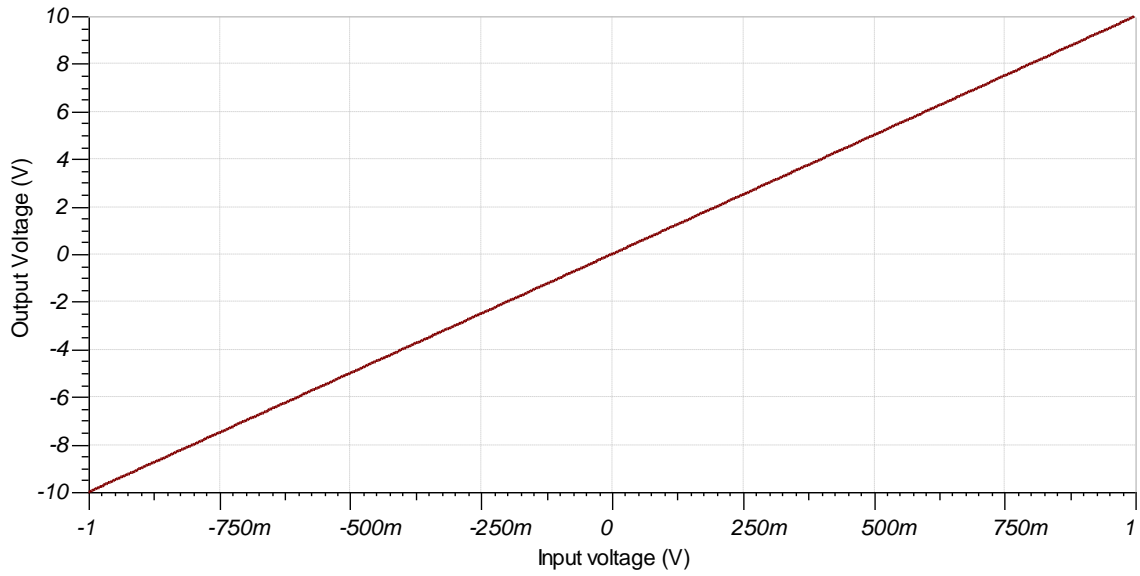
$$\frac{1}{2 \times \pi \times 3pF + 3pF \times \frac{1.01k\Omega \times 9.09k\Omega}{1.01k\Omega + 9.09k\Omega}} > \frac{3MHz}{10V/V}$$

$$29.18MHz > 300kHz$$

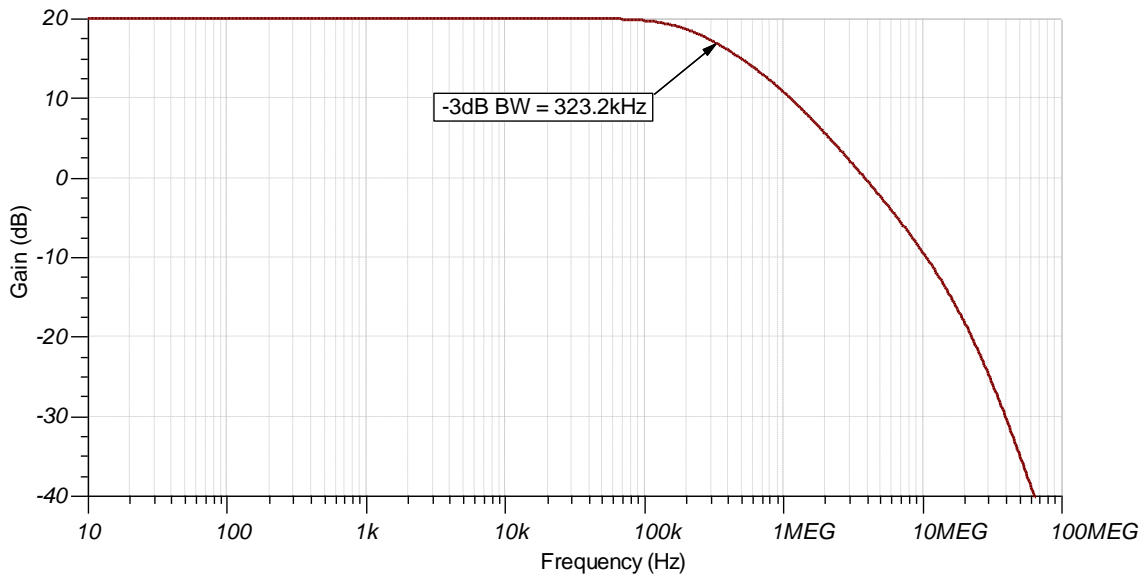
- C_{cm} 和 C_{diff} 分别是 OPA171 的共模和差分输入电容。
- 由于零点频率大于此电路的带宽，因此不满足该要求。

设计仿真

直流仿真结果



交流仿真结果



设计参考资料

请参阅《模拟工程师电路说明书》，了解有关 TI 综合电路库的信息。

请参阅电路 SPICE 仿真文件 [SBOC493](#)。

有关大量运算放大器主题（包括共模范围、输出摆幅和带宽）的更多信息，请访问 [TI 高精度实验室](#)。

设计采用的运算放大器

OPA171	
V_{SS}	2.7V 至 36V
V_{inCM}	($V_{EE}-0.1V$) 至 ($V_{CC}-2V$)
V_{out}	轨至轨
V_{os}	250 μ V
I_q	475 μ A
I_b	8pA
UGBW	3MHz
SR	1.5V/ μ s
通道数	1、2、4
www.ti.com.cn/product/cn/opa171	

设计备选运算放大器

OPA191	
V_{SS}	4.5V 至 36V
V_{inCM}	轨至轨
V_{out}	轨至轨
V_{os}	5 μ V
I_q	140 μ A
I_b	5pA
UGBW	2.5MHz
SR	7.5V/ μ s
通道数	1、2、4
www.ti.com.cn/product/cn/OPA191	

修订历史记录

修订版本	日期	更改
A	2019 年 1 月	缩减标题字数，将标题角色改为“放大器”。 向电路指导手册登录页面添加了链接。

重要声明和免责声明

TI“按原样”提供技术和可靠性数据（包括数据表）、设计资源（包括参考设计）、应用或其他设计建议、网络工具、安全信息和其他资源，不保证没有瑕疵且不做任何明示或暗示的担保，包括但不限于对适销性、某特定用途方面的适用性或不侵犯任何第三方知识产权的暗示担保。

这些资源可供使用 TI 产品进行设计的熟练开发人员使用。您将自行承担以下全部责任：(1) 针对您的应用选择合适的 TI 产品，(2) 设计、验证并测试您的应用，(3) 确保您的应用满足相应标准以及任何其他功能安全、信息安全、监管或其他要求。

这些资源如有变更，恕不另行通知。TI 授权您仅可将这些资源用于研发本资源所述的 TI 产品的应用。严禁对这些资源进行其他复制或展示。您无权使用任何其他 TI 知识产权或任何第三方知识产权。您应全额赔偿因在这些资源的使用中对 TI 及其代表造成的任何索赔、损害、成本、损失和债务，TI 对此概不负责。

TI 提供的产品受 [TI 的销售条款](#) 或 [ti.com](#) 上其他适用条款/TI 产品随附的其他适用条款的约束。TI 提供这些资源并不会扩展或以其他方式更改 TI 针对 TI 产品发布的适用的担保或担保免责声明。

TI 反对并拒绝您可能提出的任何其他或不同的条款。

邮寄地址：Texas Instruments, Post Office Box 655303, Dallas, Texas 75265
Copyright © 2021，德州仪器 (TI) 公司