

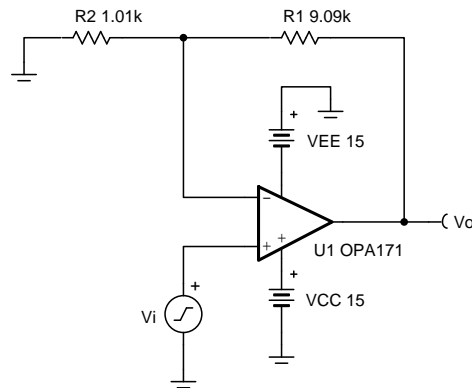
## 同相放大器电路

### 设计目标

输入		输出		电源	
ViMin	ViMax	VoMin	VoMax	Vcc	Vee
-1V	1V	-10V	10	15V	-15V

### 设计说明

该设计以 10V/V 的信号增益对输入信号  $V_i$  进行放大。输入信号可能来自高阻抗源（例如  $M\Omega$  级），因为该电路的输入阻抗由运算放大器的极高输入阻抗（例如  $G\Omega$  级）决定。同相放大器的共模电压等于输入信号。



### 设计说明

1. 使用运算放大器线性输出运行范围，通常在  $A_{OL}$  测试条件下指定该范围。共模电压等于共模信号。
2. 该电路的输入阻抗等于放大器的输入阻抗。
3. 使用高值电阻器可能会减小电路的相位裕度并在电路中引入额外的噪声。
4. 避免将电容负载直接放置在放大器的输出端，以最大程度地减少稳定性问题。
5. 同相放大器的小信号带宽取决于电路的增益和放大器的增益带宽积 (GBP)。可以通过添加与  $R_1$  并联的电容器来完成额外的滤波。如果使用了高值电阻器，那么添加与  $R_1$  并联的电容器还将提高电路的稳定性。
6. 大信号性能可能会受到压摆率的限制。因此，应检查数据表中的最大输出摆幅与频率间的关系图，以最大程度地减小转换导致的失真。
7. 有关运算放大器线性运行区域、稳定性、转换导致的失真、电容负载驱动、驱动 ADC 和带宽的更多信息，请参阅设计参考部分。

## 设计步骤

下面给出了该电路的传递函数。

$$V_o = V_i \times \left(1 + \frac{R_1}{R_2}\right)$$

### 1. 计算增益。

$$G = \frac{V_{o,max} - V_{o,min}}{V_{i,max} - V_{i,min}} \quad \left( \begin{array}{l} ( \\ ( \end{array} \right.$$

$$G = \frac{10V - (-10V)}{1V - (-1V)} = 10V / V$$

### 2. 计算 $R_1$ 和 $R_2$ 的值。

$$G = 1 + \frac{R_1}{R_2}$$

$$\text{Choose } R_1 = 9.09k\Omega$$

$$R_2 = \frac{R_1}{G-1} = \frac{9.09k\Omega}{10V/V - 1} = 1.01k\Omega$$

### 3. 计算最大程度地降低转换导致的失真所需的最小压摆率。

$$SR > 2 \times \pi \times V_p \times f = 2 \times \pi \times 10V \times 20kHz = 1.257V / \mu s$$

- OPA171 的压摆率是  $1.5V/\mu s$ ，因此它满足该要求。

### 4. 为了保持足够的相位裕度，确保器件的增益设置电阻器和输入电容创建的零点大于电路的带宽。

$$\frac{1}{2 \times \pi \times (C_{cm} + C_{diff}) \times (R_1 \parallel R_2)} > \frac{GBP}{G} \quad \left( \begin{array}{l} ( \\ ( \end{array} \right.$$

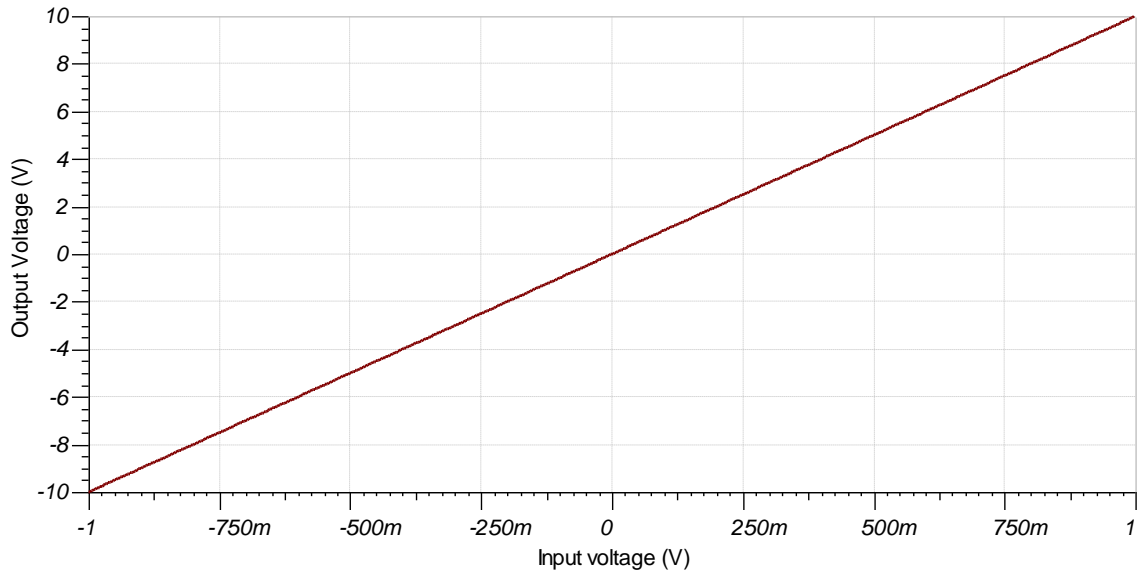
$$\frac{1}{2 \times \pi \times 3pF + 3pF \times \frac{1.01k\Omega \times 9.09k\Omega}{1.01k\Omega + 9.09k\Omega}} > \frac{3MHz}{10V/V}$$

$$29.18MHz > 300kHz$$

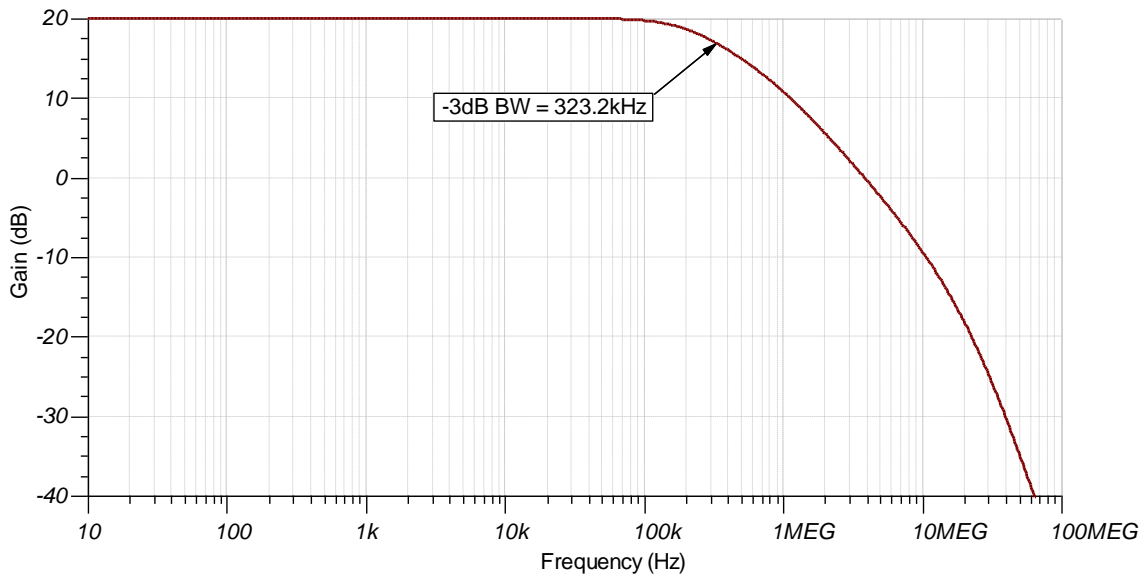
- $C_{cm}$  和  $C_{diff}$  分别是 OPA171 的共模和差分输入电容。
- 由于零点频率大于此电路的带宽，因此不满足该要求。

设计仿真

直流仿真结果



交流仿真结果



## 设计参考资料

请参阅《模拟工程师电路说明书》，了解有关 TI 综合电路库的信息。

请参阅电路 SPICE 仿真文件 [SBOC493](#)。

有关大量运算放大器主题（包括共模范围、输出摆幅和带宽）的更多信息，请访问 [TI 高精度实验室](#)。

## 设计采用的运算放大器

OPA171	
$V_{SS}$	2.7V 至 36V
$V_{inCM}$	$(V_{EE}-0.1V)$ 至 $(V_{CC}-2V)$
$V_{out}$	轨至轨
$V_{OS}$	250 $\mu$ V
$I_q$	475 $\mu$ A
$I_b$	8pA
UGBW	3MHz
SR	1.5V/ $\mu$ s
通道数	1、2、4
<a href="http://www.ti.com.cn/product/cn/opa171">www.ti.com.cn/product/cn/opa171</a>	

## 设计备选运算放大器

OPA191	
$V_{SS}$	4.5V 至 36V
$V_{inCM}$	轨至轨
$V_{out}$	轨至轨
$V_{OS}$	5 $\mu$ V
$I_q$	140 $\mu$ A
$I_b$	5pA
UGBW	2.5MHz
SR	7.5V/ $\mu$ s
通道数	1、2、4
<a href="http://www.ti.com.cn/product/cn/OPA191">www.ti.com.cn/product/cn/OPA191</a>	

## 修订历史记录

修订版本	日期	更改
A	2019 年 1 月	缩减标题字数，将标题角色改为“放大器”。 向电路指导手册登录页面添加了链接。

## 重要声明和免责声明

TI 均以“原样”提供技术性 & 可靠性数据（包括数据表）、设计资源（包括参考设计）、应用或其他设计建议、网络工具、安全信息和其他资源，不保证其中不含任何瑕疵，且不做任何明示或暗示的担保，包括但不限于对适销性、适合某特定用途或不侵犯任何第三方知识产权的暗示担保。

所述资源可供专业开发人员应用 TI 产品进行设计使用。您将对以下行为独自承担全部责任：(1) 针对您的应用选择合适的 TI 产品；(2) 设计、验证并测试您的应用；(3) 确保您的应用满足相应标准以及任何其他安全、安保或其他要求。所述资源如有变更，恕不另行通知。TI 对您使用所述资源的授权仅限于开发资源所涉及 TI 产品的相关应用。除此之外不得复制或展示所述资源，也不提供其它 TI 或任何第三方的知识产权授权许可。如因使用所述资源而产生任何索赔、赔偿、成本、损失及债务等，TI 对此概不负责，并且您须赔偿由此对 TI 及其代表造成的损害。

TI 所提供产品均受 TI 的销售条款 (<http://www.ti.com.cn/zh-cn/legal/termsofsale.html>) 以及 [ti.com.cn](http://www.ti.com.cn) 上或随附 TI 产品提供的其他可适用条款的约束。TI 提供所述资源并不扩展或以其他方式更改 TI 针对 TI 产品所发布的可适用的担保范围或担保免责声明。

邮寄地址：上海市浦东新区世纪大道 1568 号中建大厦 32 楼，邮政编码：200122  
Copyright © 2019 德州仪器半导体技术（上海）有限公司

## 重要声明和免责声明

TI 均以“原样”提供技术性数据（包括数据表）、设计资源（包括参考设计）、应用或其他设计建议、网络工具、安全信息和其他资源，不保证其中不含任何瑕疵，且不做任何明示或暗示的担保，包括但不限于对适销性、适合某特定用途或不侵犯任何第三方知识产权的暗示担保。

所述资源可供专业开发人员应用TI 产品进行设计使用。您将对以下行为独自承担全部责任：(1) 针对您的应用选择合适的TI 产品；(2) 设计、验证并测试您的应用；(3) 确保您的应用满足相应标准以及任何其他安全、安保或其他要求。所述资源如有变更，恕不另行通知。TI 对您使用所述资源的授权仅限于开发资源所涉及TI 产品的相关应用。除此之外不得复制或展示所述资源，也不提供其它TI 或任何第三方的知识产权授权许可。如因使用所述资源而产生任何索赔、赔偿、成本、损失及债务等，TI 对此概不负责，并且您须赔偿由此对TI 及其代表造成的损害。

TI 所提供产品均受TI 的销售条款 (<http://www.ti.com.cn/zh-cn/legal/termsofsale.html>) 以及ti.com.cn上或随附TI产品提供的其他可适用条款的约束。TI提供所述资源并不扩展或以其他方式更改TI 针对TI 产品所发布的可适用的担保范围或担保免责声明。

邮寄地址：上海市浦东新区世纪大道 1568 号中建大厦 32 楼，邮政编码：200122  
Copyright © 2019 德州仪器半导体技术（上海）有限公司