

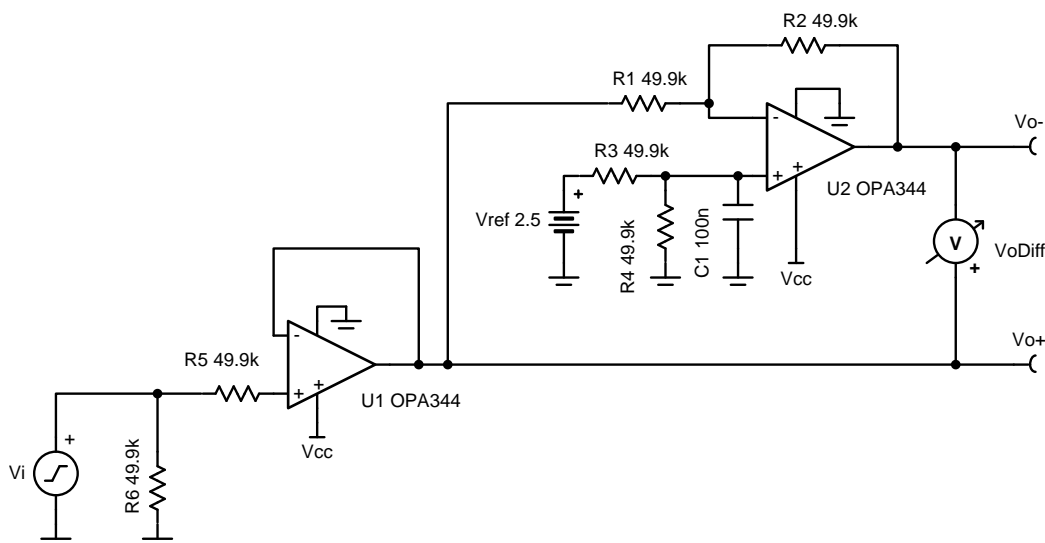
单端输入转差分输出电路

设计目标

输入		输出		电源		
V_{iMin}	V_{iMax}	$V_{oDiffMin}$	$V_{oDiffMax}$	V_{cc}	V_{ee}	V_{ref}
0.1V	2.4V	-2.3V	2.3V	2.7V	0V	2.5V

设计说明

该电路可利用 2.7V 的单电源将 0.1V 至 2.4V 的单端输入转换为 $\pm 2.3V$ 的差分输出。可以根据需要调节输入和输出级，只要符合运算放大器输入共模范围和输出摆幅限制即可。



设计说明

1. 具有轨至轨输入和输出的运算放大器将最大程度地增大电路的输入和输出范围。
2. 具有低 V_{os} 和温漂的运算放大器可降低直流误差。
3. 使用低容差电阻器最大程度地降低增益误差。
4. 根据线性输出摆幅设置输出范围（请参阅 A_{ol} 规格）。
5. 将反馈电阻器保持为较低的值或添加与 R_2 并联的电容器以实现稳定性。

设计步骤

1. 对 V_i 信号进行缓冲，以生成 V_{o+} 。

$$V_{o+} = V_i$$

2. 使用差分放大器对 V_{o+} 进行反相和电平转换以创建 V_{o-} 。

$$V_{o-} = (V_{ref} - V_{o+}) \times \left(\frac{R_2}{R_1}\right)$$

3. 选择电阻，使电阻器噪声小于放大器宽带噪声。

$$E_{nv} = 30 \frac{nV}{\sqrt{Hz}} \quad (\text{Voltage noise from op amp})$$

If $R_1 = R_2 = R_3 = R_4 = 49.9k\Omega$, then

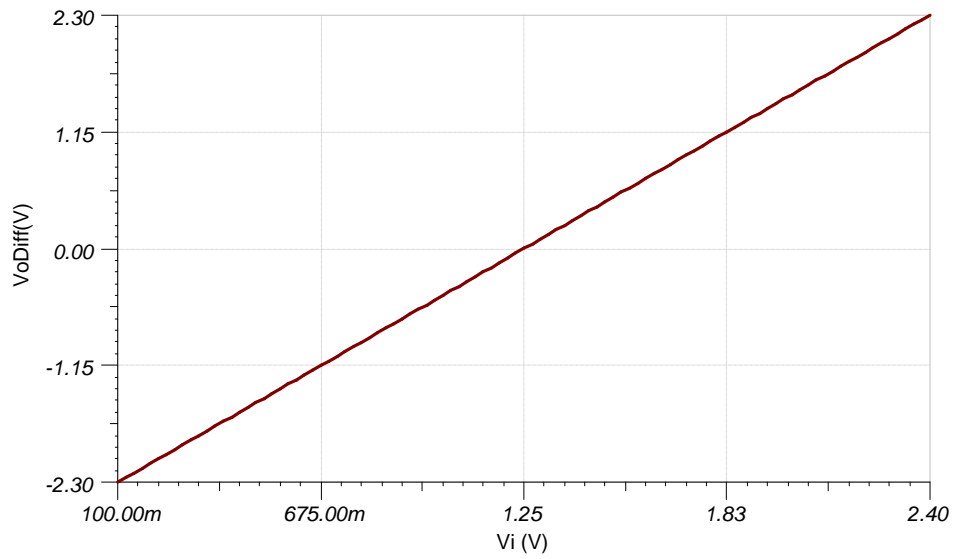
$$E_{nr} = \sqrt{\left(\sqrt{4 \times kB \times T \times (R_1 \parallel R_2)}\right)^2 + \left(\sqrt{4 \times kB \times T \times (R_3 \parallel R_4)}\right)^2} = 28.7 \frac{nV}{\sqrt{Hz}} (< E_{nv})$$

4. 选择用于保护放大器的输入并防止输入悬空的电阻。为了简化物料清单 (BOM)，选择 $R_5 = R_6$ 。

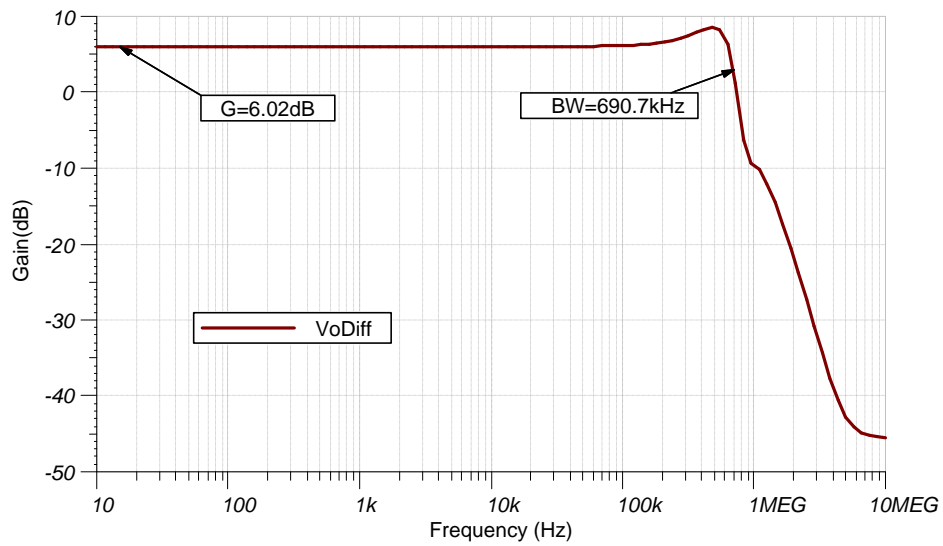
$$R_5 = R_6 = 49.9k\Omega$$

设计仿真

直流仿真结果



交流仿真结果



设计参考资料

请参阅《模拟工程师电路说明书》，了解有关 TI 综合电路库的信息。

请参阅电路 SPICE 仿真文件 [SBOC510](#)。

请参阅 TIPD131，www.ti.com.cn/tool/cn/tipd131。

设计采用的运算放大器

OPA344	
V_{SS}	1.8V 至 5.5V
V_{inCM}	轨至轨
V_{out}	轨至轨
V_{os}	0.2mV
I_q	150 μ A
I_b	0.2pA
UGBW	1MHz
SR	0.8V/ μ s
通道数	1、2、4
www.ti.com.cn/product/cn/opa344	

设计备选运算放大器

OPA335	
V_{SS}	2.7V 至 5.5V
V_{inCM}	$V_{ee} - 0.1V$ 至 $V_{cc} - 1.5V$
V_{out}	轨至轨
V_{os}	1 μ V
I_q	285 μ A/通道
I_b	70pA
UGBW	2MHz
SR	1.6V/ μ s
通道数	1、2
www.ti.com.cn/product/cn/opa335	

修订历史记录

修订版本	日期	更改
A	2019 年 2 月	缩减标题字数，将标题角色改为“放大器”。 向电路指导手册登录页面和 SPICE 仿真文件添加了链接。

重要声明和免责声明

TI 均以“原样”提供技术性 & 可靠性数据（包括数据表）、设计资源（包括参考设计）、应用或其他设计建议、网络工具、安全信息和其他资源，不保证其中不含任何瑕疵，且不做任何明示或暗示的担保，包括但不限于对适销性、适合某特定用途或不侵犯任何第三方知识产权的暗示担保。

所述资源可供专业开发人员应用 TI 产品进行设计使用。您将对以下行为独自承担全部责任：(1) 针对您的应用选择合适的 TI 产品；(2) 设计、验证并测试您的应用；(3) 确保您的应用满足相应标准以及任何其他安全、安保或其他要求。所述资源如有变更，恕不另行通知。TI 对您使用所述资源的授权仅限于开发资源所涉及 TI 产品的相关应用。除此之外不得复制或展示所述资源，也不提供其它 TI 或任何第三方的知识产权授权许可。如因使用所述资源而产生任何索赔、赔偿、成本、损失及债务等，TI 对此概不负责，并且您须赔偿由此对 TI 及其代表造成的损害。

TI 所提供产品均受 TI 的销售条款 (<http://www.ti.com.cn/zh-cn/legal/termsofsale.html>) 以及 [ti.com.cn](http://www.ti.com.cn) 上或随附 TI 产品提供的其他可适用条款的约束。TI 提供所述资源并不扩展或以其他方式更改 TI 针对 TI 产品所发布的可适用的担保范围或担保免责声明。

邮寄地址：上海市浦东新区世纪大道 1568 号中建大厦 32 楼，邮政编码：200122
Copyright © 2019 德州仪器半导体技术（上海）有限公司

重要声明和免责声明

TI 均以“原样”提供技术性数据（包括数据表）、设计资源（包括参考设计）、应用或其他设计建议、网络工具、安全信息和其他资源，不保证其中不含任何瑕疵，且不做任何明示或暗示的担保，包括但不限于对适销性、适合某特定用途或不侵犯任何第三方知识产权的暗示担保。

所述资源可供专业开发人员应用TI 产品进行设计使用。您将对以下行为独自承担全部责任：(1) 针对您的应用选择合适的TI 产品；(2) 设计、验证并测试您的应用；(3) 确保您的应用满足相应标准以及任何其他安全、安保或其他要求。所述资源如有变更，恕不另行通知。TI 对您使用所述资源的授权仅限于开发资源所涉及TI 产品的相关应用。除此之外不得复制或展示所述资源，也不提供其它TI 或任何第三方的知识产权授权许可。如因使用所述资源而产生任何索赔、赔偿、成本、损失及债务等，TI 对此概不负责，并且您须赔偿由此对TI 及其代表造成的损害。

TI 所提供产品均受TI 的销售条款 (<http://www.ti.com.cn/zh-cn/legal/termsofsale.html>) 以及ti.com.cn上或随附TI产品提供的其他可适用条款的约束。TI提供所述资源并不扩展或以其他方式更改TI 针对TI 产品所发布的可适用的担保范围或担保免责声明。

邮寄地址：上海市浦东新区世纪大道 1568 号中建大厦 32 楼，邮政编码：200122
Copyright © 2019 德州仪器半导体技术（上海）有限公司