

通过“始终开启”PFC 和 LLC 控制器超越现代能源标准



1. 前言

效率和待机功率已成为并网应用中的重点，原因在于产品法规继续要求在这些关键领域提高性能。尤其是在诸如数字电视、桌面计算机、AC 适配器和游戏控制台之类的个人电子应用中。以下总结了现今使用的一些能源标准。

DOE VI级 (50 W至249 W)	
待机功率要求	<210 mW
在以下方面规范效率性能:	满载的25%、50%、75%、100%
最低4点效率平均值	88%

CoC II级 (50 W至249 W)	
待机功率要求	<150 mW
在以下方面规范效率性能:	满载的10%、25%、50%、100%
最低5点效率平均值	88%

80 Plus Gold (115V非冗余)	
功率因数要求	满载的50%时, 为0.9
在以下方面规范效率性能:	满载的20%、50%、100%
效率要求	20%负载时为87%, 50%负载时为90%, 100%负载时为87%

80 Plus Gold (230V冗余)	
功率因数要求	满载的50%时, 为0.9
在以下方面规范效率性能:	满载的20%、50%、100%
效率要求	20%负载时为87%, 50%负载时为90%, 100%负载时为87%

这些法规导致复杂的电源排序策略激增，通过关闭部分电力系统，以提高轻载效率。尽管有效，但关闭部分电力系统（如 PFC 级）需将下游隔离式 DC/DC 转换器设计为在宽输入电压范围内运行。此外，启用 PFC 级的电路必须越过隔离边界，这增加了 AC-DC 系统的成本。

2. 效率

UCC28056 是一款 6 引脚过渡模式 PFC 控制器，具有极其先进的突发模式功能，可显著提高轻载效率，并将空载待机功耗降至最低。当与 UCC25630x LLC 控制器配对使用时，AC-DC 设计可在 115V 交流电压下实现低于 60 mW 的空载待机功率，在 230 VAC 时实现低于 80 mW 的无负载待机功率，同时可启用 PFC 和 LLC 转换器。UCC28056 和 UCC25630x 的先进功能使 AC-DC 设计能够轻松满足现代能源标准。

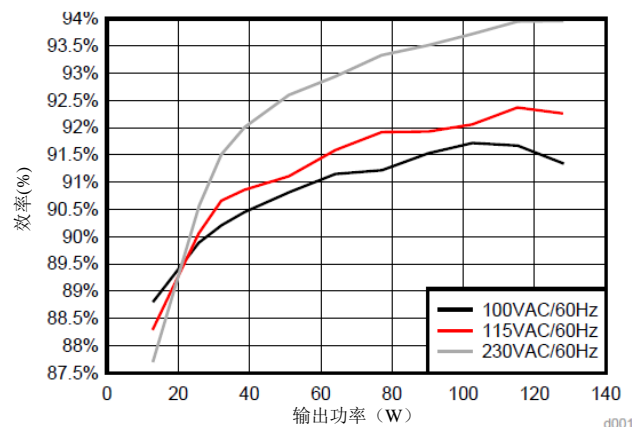


图 1.UCC28056 + UCC25630x 效率

使用 UCC28056 + UCC25630x 芯片组的 AC-DC 系统具有诸多优点。UCC28056 的轻载和待机功率性能使应用程序能够保持 PFC 始终开启，同时仍能满足 DOE VI 级和 CoC II 级的效率和待机功率目标。保持 PFC 开启消除了对辅助反激转换器及小信号和隔离电路的需求，以启用和禁用 PFC，从而减少了尺寸、降低了成本和复杂性。此外，保持 PFC 开启允许系统即刻提供全负载功率，因为 LLC 转换器无需等待 PFC 大容量电容充电。

3. 简化系统解决方案

下述框图说明了 UCC28056 + UCC25630x 芯片组如何在不影响功能或性能的情况下简化 ACDC 电源设计。UCC28056 和 UCC25630x 具有出色的轻载性能，无需辅助反激即可满足轻载功率目标。此外，UCC28056 和 UCC25630x 的丰富功能大大减少了实现一体式 AC-DC 电源所需的外部电路数量，如图 2 所示。

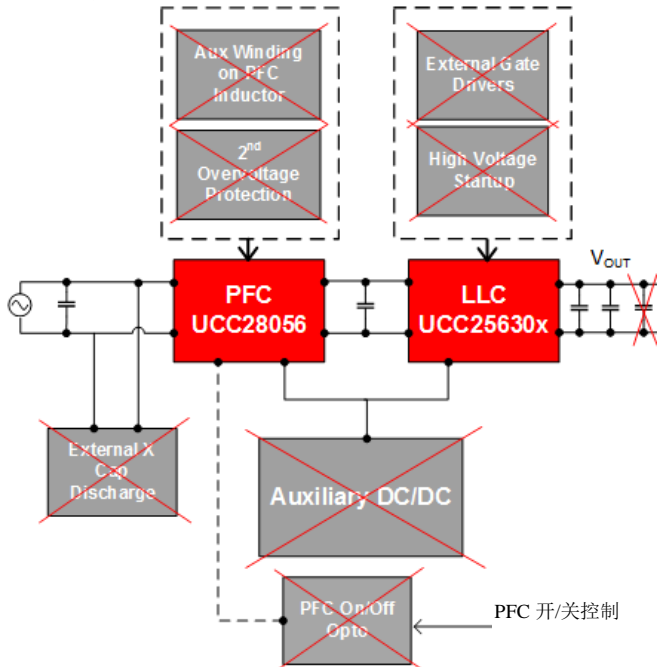


图 2.一体式 AC/DC 电源

无需辅助 DC/DC 电源不仅可节省大量成本，还可减少解决方案尺寸和 BOM 数量，这对于高功率密度应用非常重要。无需辅助绕组可获得更廉价的磁性材料以及更大的布局自由度。

UCC25630x 独特的混合迟滞控制方法提供卓越的负载瞬态响应，需要较小的输出电容，以满足所需的输出调节要求。

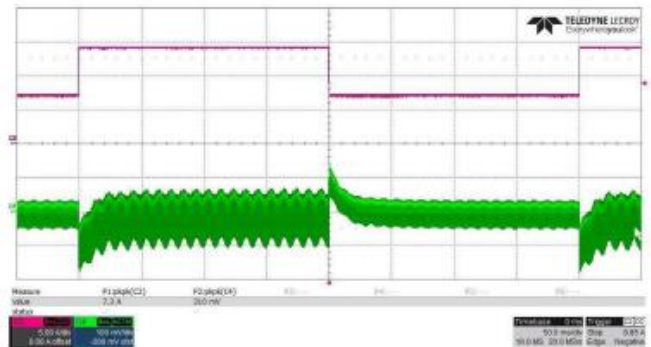


图 3.PMP21098 7A至14.2A瞬态响应

UCC28056 和 UCC25630x 芯片组可实现稳健的 AC-DC 设计，不仅可满足现代能源标准，还可降低复杂性、元件数量并实现更高的功率密度。

4. 相关文档

- [TIDA-01557](#)， > 92%效率， 200 W， <125 mW 待机，快速瞬态，桌面PC PSU参考设计
- [PMP21098](#)，具有80 PLUS Gold兼容性能的 170 W无辅助AC/DC电源参考设计
- [PMP21251](#)，为无辅助AC/DC电源实现低于 90 mW 的超低待机功率参考设计
- [SLUA865](#)，在离线应用中通过UCC28056优化效率和待机功率
- [SLUA834](#)，利用混合迟滞控制改善LLC转换器的瞬态响应

修订历史

注：之前版本的页码可能与当前版本中的页码有所不同。

从原始版本（2018 年 3 月）更改为修订版

页码

-
- 将文档标题从“使用德州仪器最新的离线解决方案超越现代能源标准”更改为：
“通过“始终开启”PFC 和 LLC 控制器超越现代能源标准”.....1
-

重要声明和免责声明

TI 均以“原样”提供技术性数据（包括数据表）、设计资源（包括参考设计）、应用或其他设计建议、网络工具、安全信息和其他资源，不保证其中不含任何瑕疵，且不做任何明示或暗示的担保，包括但不限于对适销性、适合某特定用途或不侵犯任何第三方知识产权的暗示担保。

所述资源可供专业开发人员应用TI 产品进行设计使用。您将对以下行为独自承担全部责任：(1) 针对您的应用选择合适的TI 产品；(2) 设计、验证并测试您的应用；(3) 确保您的应用满足相应标准以及任何其他安全、安保或其他要求。所述资源如有变更，恕不另行通知。TI 对您使用所述资源的授权仅限于开发资源所涉及TI 产品的相关应用。除此之外不得复制或展示所述资源，也不提供其它TI 或任何第三方的知识产权授权许可。如因使用所述资源而产生任何索赔、赔偿、成本、损失及债务等，TI 对此概不负责，并且您须赔偿由此对TI 及其代表造成的损害。

TI 所提供产品均受TI 的销售条款 (<http://www.ti.com.cn/zh-cn/legal/termsofsale.html>) 以及ti.com.cn上或随附TI产品提供的其他可适用条款的约束。TI提供所述资源并不扩展或以其他方式更改TI 针对TI 产品所发布的可适用的担保范围或担保免责声明。

邮寄地址：上海市浦东新区世纪大道 1568 号中建大厦 32 楼，邮政编码：200122
Copyright © 2019 德州仪器半导体技术（上海）有限公司