

TIA 放大器增益峰值对噪声的影响

Jun Shen

Sales and Marketing / SZ China

ABSTRACT

TIA 放大器，即跨阻放大器，主要应用于小电流到电压的转换，这一类应用通常对放大器的噪声比较敏感。像超声多普勒的应用，要求电流电压转换的过程具有极低的总体噪声，闭环增益曲线中的增益峰值，对 TIA 放大器的总体噪声具有不可忽视的影响。本文主要讨论 TIA 的噪声特性，并对闭环增益曲线中的尖峰进行深入研究，结合仿真设计得出 TIA 放大器的噪声与增益曲线中尖峰的关系，最后总结出估算和优化方案。

Contents

1.	引言	3
2.	TIA 放大器的噪声特性分析	4
2.1	放大器的开环增益特性	4
2.2	TIA 放大器的电流噪声	4
2.3	TIA 放大器的电压噪声	5
2.4	TIA 放大器的电阻噪声	6
2.5	总噪声计算	7
3.	仿真与测试	7
3.1	TINA 仿真分析	7
3.2	TIA 噪声测试	9
4.	总结	11
5.	参考文献	11

Figures

Figure 1.	典型 TIA 放大器	3
Figure 2.	TIA 放大器的闭环增益曲线	3
Figure 3.	TIA 放大器的噪声	4
Figure 4.	电阻噪声模型	6
Figure 5.	TINA 仿真原理图	7
Figure 6.	0pF 仿真增益与噪声	8
Figure 7.	2.5pF 仿真增益与噪声	8
Figure 8.	0pF 仿真输出总噪声	9
Figure 9.	0pF 测试输出噪声	10
Figure 10.	测试本底噪声	10

1. 引言

噪声的主要来源于三个部分：电流噪声，电阻噪声和电压噪声。这几种噪声都有标准的计算方法，即噪声源 e_{in} 乘以噪声增益 $An(f)$ 在整个带宽 f 内积分得到输出噪声，得到该噪声源导致的输出总噪声 e_{on} ，将不相干的噪声源，电压噪声 e_{onv} ，电流噪声 e_{oni} ，电阻噪声 e_{onR} 求均方根值得到放大器的总输出噪声 e_{tot} 。

$$e_{on} = \sqrt{\int_{f_0}^{f_{\infty}} (e_{in} \times An(f))^2 df}$$

$$e_{tot} = \sqrt{e_{onv}^2 + e_{oni}^2 + e_{onR}^2}$$

TIA 放大器，如图（1）所示，噪声源包含放大器和电阻的噪声。从芯片手册中可以很方便的得到放大器的电流电压噪声，根据电阻的热噪声模型也可以很方便的得到电阻的等效噪声。典型运放的噪声电压为数 nV/\sqrt{Hz} ，噪声电流为数 pA/\sqrt{Hz} ，而用于 TIA 放大器的噪声电流还有数十 fA/\sqrt{Hz} 级别的。

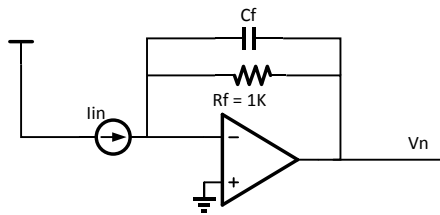


Figure 1. 典型 TIA 放大器

噪声增益和带宽，可以通过考察放大器的闭环增益曲线得出。图（2）是 TINA 仿真典型 TIA 结构闭环增益曲线的仿真结果，由图（2）可以看出，接不同的反馈电容 C_f 的情况下，放大器的带宽和增益尖峰都有所改变，这种带宽和增益尖峰的改变对 TIA 放大器的总噪声影响是非常显著的。

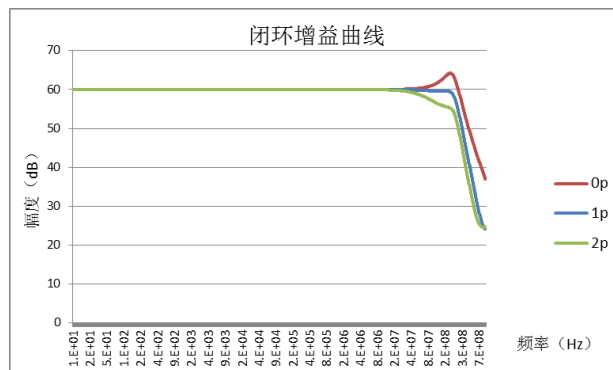


Figure 2. TIA 放大器的闭环增益曲线

本文首先讨论一下放大器的开环增益特性，以明确开环极点与增益带宽积 GBW 之间的关系；然后将分别对 TIA 放大器的三种噪声增益进行深入的讨论分析；再使用 TINA 仿真软件进行实际验证，并且使用频谱分析仪对实际放大器进行测试，以验证和分析增益尖峰对总噪声的影响。

2. TIA 放大器的噪声特性分析

放大器自身的噪声主要来源于三部分，等效输入电压噪声，等效输入电流噪声，再加上反馈电阻引入的热噪声，构成整个放大器系统的内部噪声。本节将从放大器的噪声增益特性入手，分别分析这三种噪声对 TIA 放大器整体噪声的影响。由于本文主要探讨增益尖峰对噪声的影响，所以本小结将深入的探讨三种噪声的噪声增益特性。包括电流噪声 I_{in} ，电压噪声 V_b 和电阻 R_f 噪声与之对应的噪声增益。

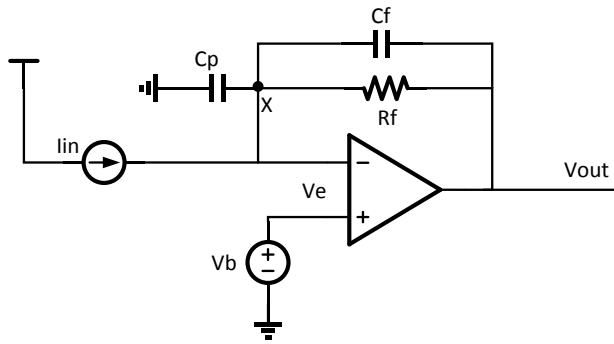


Figure 3. TIA 放大器的噪声

2.1 放大器的开环增益特性

放大器的增益尖峰通常与放大器的环路零极点和有关系，包括放大器本身与放大器的反馈路径，放大器的规格书中通常给出的是放大器的开环增益曲线，典型的放大器开环增益函数为

$H(s) = A_0 \times \frac{1}{(1+cs)(1+ds)}$ ，其中 A_0 为低频增益， $-\frac{1}{c}$ 和 $-\frac{1}{d}$ 分别为主次极点。实际的放大器为了保证稳定性，会选取 60° 或者 45° 作为相位裕度。对于 60° 相位裕量的系统，次主极点在增益带宽积 GBW 的 1.73 倍的地方，而对于 45° 相位裕度的放大器，次主极点设计在单位增益带宽上，从而可以计算出两个极点与带宽积之间的关系。

$$c = \frac{A_0}{2\pi \times GBW}$$

$$d = \frac{c}{A_0 \times p}, \quad p = 1.73, 1$$

2.2 TIA 放大器的电流噪声

TIA 放大器的电流噪声增益类似于跨阻放大器，与输入信号增益保持一致。如果放大器是理想放大器，根据放大器的虚短虚断分析，输入电流全部流过电阻 R_f 转换为输出电压，传输函数为 $V_{out} = I_{in} \times R_f$ ，转换增益 A_v 为固定的 R_f 值。实际的放大器由于自身的增益随频率的变化，加上寄生电容 C_p 和反馈电容 C_f 的影响，转换增益 $A_v = V_{out} / I_{in}$ 会随着频率的变化而变化， A_v 是放大器的闭环增益响应，对于 TIA 放大器，算上反馈电容 C_f 和寄生电容 C_p 的影响，闭环响应可以根据节点 X 的电流之和为零求得，其中 $V_e = V_{out} / H(s)$ ， $H(s)$ 为 2.1 小结提到的放大器的开环传递函数。

$$I_{in} + V_e \times sC_p + (V_{out} + V_e) \left(\frac{1}{R_f} + sC_f \right) = 0$$

为了简化计算，我们将 $\tau_1 = Rf(Cp + Cf)$ ， $\tau_2 = RfCf$ ，将放大器的开环传递函数 $H(s)$ 代入到 Av 计算公式中：

$$Av = -Rf \times \frac{1}{(1 + s\tau_2) + \frac{(1 + s\tau_1)(1 + cs)(1 + ds)}{A0}}$$

这是一个比较复杂的系统，这里分为几种特殊情况来讨论。第一种情况是 τ_2 比较大，远大于放大器本身极点构成的时间常数，那么结果就是放大器的闭环响应主要由时间常数 τ_2 决定，TIA 放大器变现为单极点系统，这种情况下通常所选放大器的带宽余量比较大。此时的 Av 可以简化为下式，放大器的响应由反馈电容与电阻决定。

$$Av = -Rf \times \frac{1}{(1 + s\tau_2)}$$

第二种情况就是 $\tau_2 = 0$ ，需要考虑 τ_1 的情况，就是 Cf 为零。目的是尽可能的利用放大器的带宽。

$$Av = -Rf \times \frac{1}{1 + \frac{(1 + s\tau_1)(1 + cs)(1 + ds)}{A0}}$$

在这种情况下我们考虑 GBW 附近的特性， $|1 + cs| \approx A0$ 。可以将公式进一步简化成两极点系统。

$$Av = -Rf \times \frac{1}{1 + (1 + s\tau_1)(1 + ds)}$$

可以解出当 $0.172d < \tau_1 < 5.828d$ 的时候，传输函数具有共轭复数根。闭环传输函数的增益曲线中会出现峰值，对噪声有较大的影响。所以针对这种情况，在寄生电容一定的情况下，需要合理的选择反馈电容，以达到增益峰值与带宽之间的平衡。由于信号增益与电流噪声的增益一致，所以信号增益中的尖峰与电流噪声增益的尖峰表现形式一致。其他的情况比较复杂，可以通过 TI 的仿真软件 TINA 做进一步的分析。

2.3 TIA 放大器的电压噪声

TIA 放大器的电压噪声增益 $An(f)$ ，是一个典型的同相放大器的增益， vn 为输出噪声， vin 为输入噪声，则之间的关系可以表示为：

$$An(f) = \frac{vn}{vin} = \frac{H(s)}{1 + \beta H(s)}, \quad \beta = \frac{sRfCf + 1}{sRf(Cf + Cp) + 1} = \frac{1 + s\tau_2}{1 + s\tau_1}$$

环路增益 $\beta H(s)$ 中 β 包含一个零点和一个极点，极点 $p1 = -\frac{1}{\tau_1} = -\frac{1}{Rf(Cp + Cf)}$ 的频率比零点

$z1 = -\frac{1}{\tau_2} = \frac{1}{RfCf}$ 稍低，所以总体的相位是滞后的。例如，如果由于 Cp 比 Cf 大比较多导致相位滞后比较大，比如导致相位裕量小于 55 度，那么在增益曲线中会产生增益峰值。为了归一化简化计算，本

文将电压噪声传递到输出 v_n 之后，再除以放大器的电流增益 A_v ，将电压噪声等效到电流噪声 $ineq$ 上去。

$$ineq = \frac{v_n}{A_v} = \frac{v_{in}}{-R_f} \times \frac{1 + s\tau_2 + (1 + s\tau_1)H(s)}{1 + \beta H(s)} = \frac{v_{in}}{-R_f} \times \frac{1 + s\tau_2 + (1 + s\tau_1)H(s)}{1 + \frac{1 + s\tau_2}{1 + s\tau_1} \times H(s)}$$

可以看出公式比较复杂，具有多个零极点，不过可以从简化的角度来看。噪声电压增益由于反馈极点的频率比零点低，所以相位总是滞后的，加上通常的放大器具有 60 度的相位裕量的话，那么很有可能电压噪声增益里面总是存在小的尖峰，并且带宽与放大器本身的带宽比较接近。而噪声电流的增益带宽和尖峰可以通过反馈电容 C_f 来控制。考虑 C_p 通常较小，公式可简化为 $ineq = v_{in}/-R_f$ ，这进一步简化了计算。通过这个公式，可以快速的判断出放大器的噪声电压占主导作用，还是噪声电流占主导作用，以进一步优化放大器的选择。例如 OPA2354 的电流噪声为 $50\text{ fA}/\sqrt{\text{Hz}}$ ，电流增益为 $1\text{ k}\Omega$ ，而电压噪声为 $6.5\text{ nV}/\sqrt{\text{Hz}}$ ，最终的结果是 $ineq = 6.5\text{ pA}/\sqrt{\text{Hz}}$ ，输出噪声由放大器的电压噪声主导。而如果电流增益为 $1\text{ M}\Omega$ 时，噪声电流将占主导地位。

2.4 TIA 放大器的电阻噪声

图（4）是电阻的增益噪声模型，如果没有 C_p 和 C_f 的影响，那么电阻的噪声相当于直接传到了输出端。本文仍然使用节点电流定律来实现噪声增益的计算。电阻的噪声可以等效为电流或者电压两种形式。对于 TIA 的分析，使用等效电流噪声会相对有效。从节点电流公式分析结果来看，电阻的噪声增益与信号增益一致，这个结论很简洁，有助于直观的了解电阻噪声对于整个放大器系统的影响。

$$Inres + V_e \times sC_p + (V_{out} + V_e)\left(\frac{1}{R_f} + sC_f\right) = 0$$

电阻热噪声 $Inres$ 具有统一的计算公式，有趣的是，电阻的值越大，等效电流噪声越小。 $1\text{ k}\Omega$ 电阻的噪声 $Inres$ 为 $4.11\text{ pA}/\sqrt{\text{Hz}}$ ，这个噪声跟上一章节的 OPA2354 电压噪声通过电阻折算为电流噪声可比。将玻尔兹曼常数和室温带入公式，电阻热噪声 $Inres$ 可简化如下：

$$Inres = \sqrt{\frac{4KT}{R}} = \frac{0.13}{\sqrt{R}}\text{ nA}/\sqrt{\text{Hz}}$$

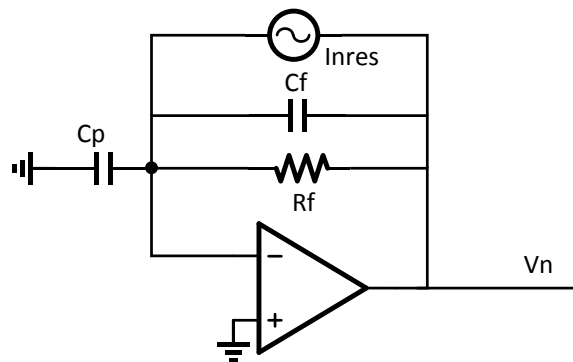


Figure 4. 电阻噪声模型

2.5 总噪声计算

前面三个小节分别讨论了三种噪声的噪声增益特性，分别将噪声电流 e_{mi} ，噪声电压 e_{inv} ，和电阻噪声 e_{inR} 等效为输入噪声电流 e_{neq} 来计算，以得到与信号统一的噪声增益 $An(f)$ 。放大器的噪声电流与 TIA 的跨阻增益一致，转换增益为 1。电压噪声需要除以反馈电阻 Rf 以等效为电流噪声，转换增益为 $1/Rf$ 。而电阻噪声可以直接等效为输入电流噪声，转换增益为 1。等效输入电流总噪声 e_{neq} 为三者的均方根之和，而等效输入电流总噪声的噪声增益和带宽 $An(f)$ 与总信号带宽一致。而 $An(f)$ 的增益峰值由闭环传输函数中的共轭复极点决定，这一点在 2.2 节中有比较深入的讨论，优化增益尖峰可以通过优化反馈电容 Cf 和减小寄生电容 Cp 来实现。

$$e_{neq} = \sqrt{((e_{inv}/Rf)^2 + e_{mi}^2 + e_{inR}^2)}$$

$$An(f) = -Rf \times \frac{H(s)}{1 + s\tau_2 + (1 + s\tau_1)H(s)}$$

3. 仿真与测试

3.1 TINA 仿真分析

TINA 是 Texas Instruments，德州仪器的 spice 仿真软件，这个软件可以非常方便的用于仿真放大器的增益曲线，噪声和其他一些系统参数。本文将使用 TINA 软件对基于 OPA2354 设计的增益为 $1k\Omega$ 的 TIA 放大器的噪声特性进行分析，图（5）是仿真和实际测试的电路图。

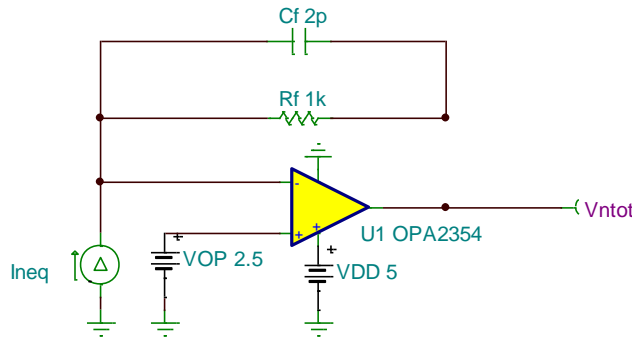


Figure 5. TINA 仿真原理图

首先根据公式可以计算出各噪声的值，OPA2354 放大器的电压噪声为 $6.5nV/\sqrt{Hz}$ ，反馈电阻为 1 千欧姆，等效为电流噪声 $6.5pA/\sqrt{Hz}$ ；电流噪声为 $50fA/\sqrt{Hz}$ ；电阻噪声为 $4.11pA/\sqrt{Hz}$ ；总等效输入电流噪声为 $7.7pA/\sqrt{Hz}$ 。由此看来，当反馈电阻 Rf 较小的时候，放大器系统的主要噪声源有可能是电压噪声。反馈电阻较小的场合通常是 DAC 的输出电流电压转换，而反馈电阻较大的场合通常是光电信号的转换。噪声增益可以通过 TINA 仿真交流参数获得，这里分为四种情况：

1. $Cf = 0$ ，由于 Cp 寄生电容的作用，增益存在尖峰。

2. $C_f = 1.5pF$, $C_f \approx C_p$, 接近放大器本身的零极点特性
3. $C_f = 2.5pF$, C_f 较大, 表现为单极点特性
4. 单位增益跟随器 Buffer, 这种接法的电阻和电流噪声为零, 可以单独的查看噪声电压。

图(6)和图(7)分别是使用 TINA 对图(5)所示电路的仿真的结果。可以看出输出噪声密度跟增益曲线非常的类似, 就是增益曲线中有峰值, 那么对应的输出噪声密度中也会有峰值, 这个和前面理论的研究一致。将输出噪声密度除以增益, 可以将输出噪声等效为输入噪声, 在增益平坦处的输出噪声为 $7.67nV/\sqrt{Hz}$, 增益为 1K 欧姆, 那么等效输入噪声为 $7.67pA/\sqrt{Hz}$, 这个与前面的计算完全相符。

下面着重看一下增益尖峰的特性, 0pF 的反馈电容的情况下, 增益尖峰为 66dB, 相比平坦增益处, 增益提升了 6dB。噪声在增益平坦处为 $7.67nV/\sqrt{Hz}$, 而在增益尖峰处的 100MHz 的地方为 $21nV/\sqrt{Hz}$, 噪声功率提升了 8.7dB。按照理想的计算, 噪声提升的数值应该和增益提升的数值一致。造成这个误差的主要原因是这里的计算使用的是平坦增益处的噪声密度 $7.67nV/\sqrt{Hz}$ 作为比较, 而不是采用 100MHz 附近真实的噪声密度。从 OPA2354 的芯片手册可以看出, 芯片的电流噪声在 100MHz 的地方上升到了 $2.5pA/\sqrt{Hz}$, 相比 1MHz 增加了 50 倍, 由此在 100MHz 的等效输入噪声可以重新计算为 $8.1nV/\sqrt{Hz}$, 差距进一步缩小。对比 0pF 反馈电容与 2.5pF 的结果发现, 电流增益中没有了增益尖峰, 然而输出的电压噪声密度还具有一个微弱的尖峰。导致这个误差的主要原因是电压噪声增益在 2.5pF 的反馈电容下, 还具有 2dB 的增益尖峰。

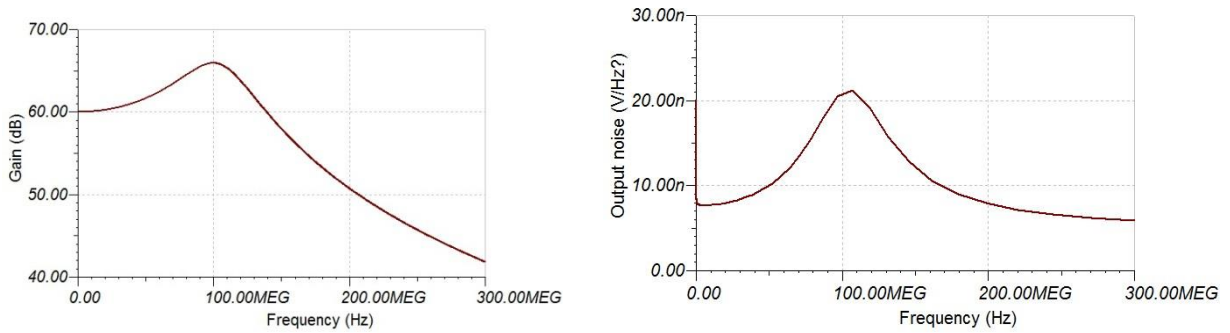


Figure 6. 0pF 仿真增益与噪声

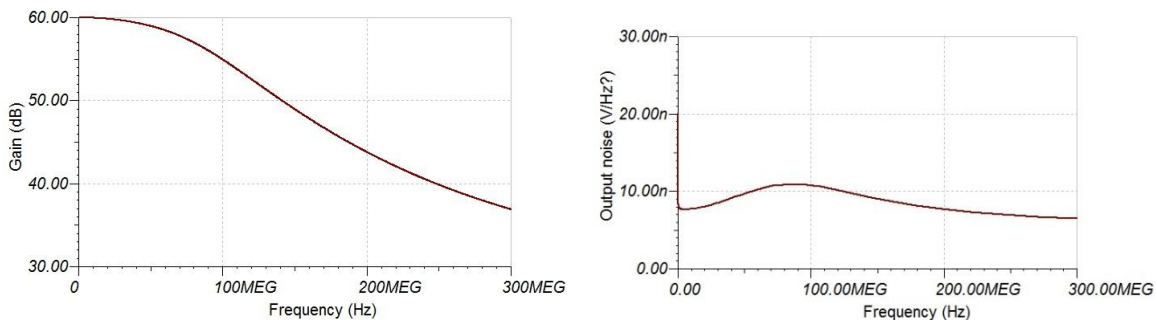


Figure 7. 2.5pF 仿真增益与噪声

图(6)和图(7)研究了增益与输出电压噪声密度之间的关系, 而图(7)展示的是 0pF 反馈电容下的输出总噪声情况, 输出总噪声为噪声密度与带宽的积分。表(1)展示了不同反馈电容下的输出噪声在不同积分带宽下的情况。在计算的-3dB 带宽噪声的情况下, 与实际增益中存在增益尖峰的实际噪声做

对比，发现增益尖峰值越高，平坦的-3dB 带宽噪声计算越不准确。去除低频的 $1/f$ 噪声，当增益尖峰为 6dB 时，实际噪声比计算噪声多出了 4.8dB。意味着由于尖峰的存在，噪声恶化了 4.8dB。

表（1）TIA 噪声仿真与计算对比

Cf	-3dB 带宽	增益尖峰	总噪声 1MHz	总噪声-3dB 带宽	总噪声 1GHz	计算-3dB 带宽总白噪声	计算误差
0p	155MHz	6dB	10.3uV	177uV	242uV	95.8uV	81.2uV
1.5p	107MHz	0.5dB	10.3uV	108uV	218uV	79.6uV	28.4uV
2.5p	79MHz	0dB	10.3uV	82.3uV	214uV	62uV	20.3uV
Buffer	172MHz	0.2dB	9.45uV	101uV	207uV	85uV	16uV

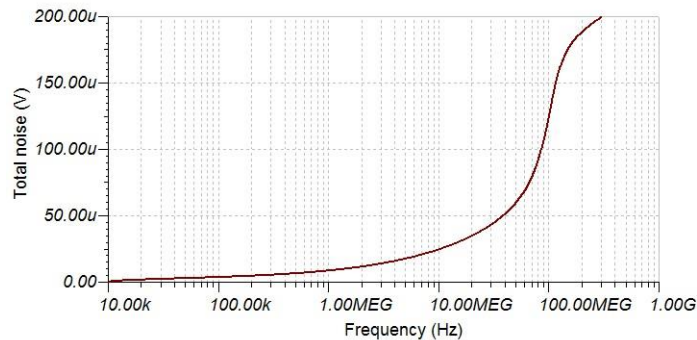
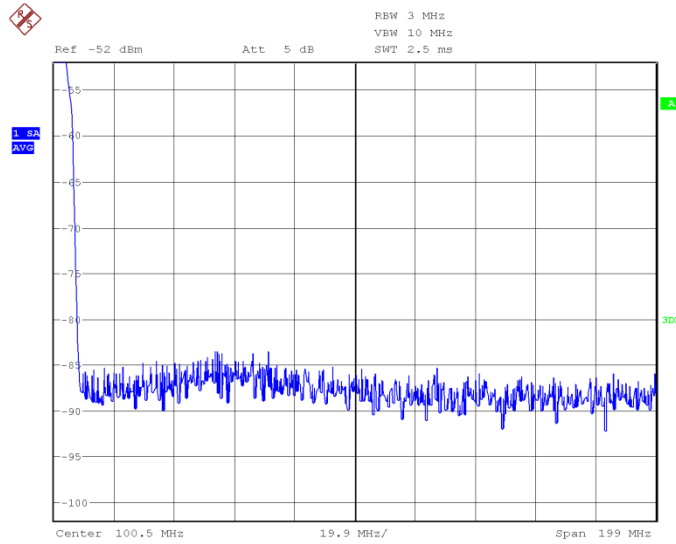


Figure 8. 0pF 仿真输出总噪声

从以上的分析可以看出，增益尖峰对于整个噪声的影响不容小视，理论分析的结果是增益尖峰会直接将等效输入噪声提升相应的分贝等级，而输出总的噪声是输出噪声在整个频带的积分。当然可以使用近似的方式将增益尖峰的形状等效为三角形进行噪声的估算，也可以使用 TINA 对于整个 TIA 放大器做一个细致深入的噪声分析。

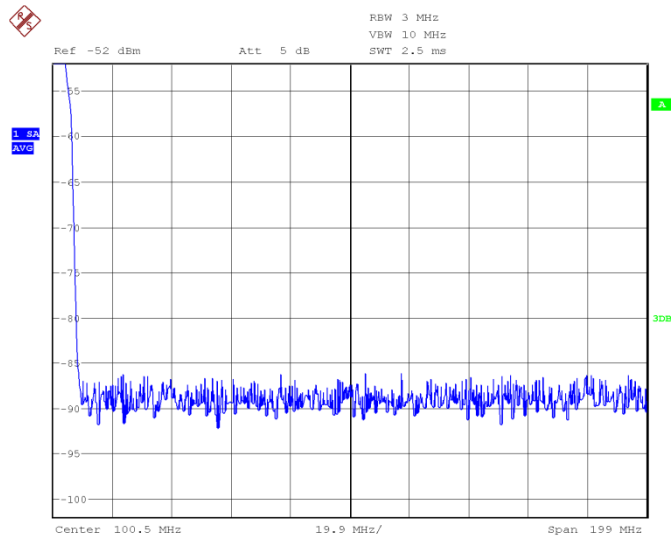
3.2 TIA 噪声测试

由于噪声十分的微弱，示波器无法对放大器的噪声进行直接的测量，这里采用频谱分析仪对噪声密度进行粗略的测量。图（9）为 0pF 反馈电容，OPA2354 跨阻放大器的输出噪声特性，搭成的实际放大器的增益尖峰发生在 58MHz 附近，噪声相比仪器测试的本底噪声图（10）提升了大约 3dB。而实际放大器的增益提升了 2.5dB。这与理论和仿真结果都相吻合，增益的尖峰会带来噪声的尖峰，噪声尖峰积分会导致整个输出噪声的提升。



Date: 27.MAY.2017 11:07:30

Figure 9. 0pF 测试输出噪声



Date: 27.MAY.2017 11:06:57

Figure 10. 测试本底噪声

4. 总结

电流型输出结构常用于高速 DAC，超声多普勒模块输出，通产这些结构后面连接的 TIA 放大器具有较低的反馈电阻，需要使用较大的带宽，并且对噪声敏感。典型的超声模拟前端的多普勒输出噪声小于十个 $\mu\text{A}/\sqrt{\text{Hz}}$ ，如果由于增益尖峰导致输出噪声提升 3dB，那么达到同样的输出噪声指标，对于放大器的电压噪声要求就有所提高，增加了设计难度。而这种增益尖峰可以方便的调节反馈电容，减小寄生电容来降低。本文主要讨论了 TIA 放大器的噪声特性，将噪声源都等效为输入噪声电流，将等效噪声电流在整个增益曲线上积分得到输出噪声，探讨增益尖峰对 TIA 噪声的贡献，结合仿真与实际测量，验证分析方法的有效性。这种分析方法将有利于设计光电检测，DAC 输出，电流输出模拟前端等需要 TIA 放大器的场合，用于快速的评估噪声特性。

5. 参考文献

- [1]. Jerald Graeme, OP AMP PERFORMANCE ANALYSIS.
- [2]. OPA2354 datasheet.
- [3]. NOISE ANALYSIS OF FET TRANSIMPEDANCE AMPLIFIERS.
- [4]. Noise Analysis in Operational Amplifier Circuits.

有关 TI 设计信息和资源的重要通知

德州仪器 (TI) 公司提供的技术、应用或其他设计建议、服务或信息，包括但不限于与评估模块有关的参考设计和材料（总称“TI 资源”），旨在帮助设计人员开发整合了 TI 产品的应用；如果您（个人，或如果是代表贵公司，则为贵公司）以任何方式下载、访问或使用了任何特定的 TI 资源，即表示贵方同意仅为该等目标，按照本通知的条款进行使用。

TI 所提供的 TI 资源，并未扩大或以其他方式修改 TI 对 TI 产品的公开适用的质保及质保免责声明；也未导致 TI 承担任何额外的义务或责任。TI 有权对其 TI 资源进行纠正、增强、改进和其他修改。

您理解并同意，在设计应用时应自行实施独立的分析、评价和判断，且应全权负责并确保应用的安全性，以及您的应用（包括应用中使用的 TI 产品）应符合所有适用的法律法规及其他相关要求。就您的应用声明，您具备制订和实施下列保障措施所需的一切必要专业知识，能够 (1) 预见故障的危险后果，(2) 监视故障及其后果，以及 (3) 降低可能导致危险的故障几率并采取适当措施。您同意，在使用或分发包含 TI 产品的任何应用前，您将彻底测试该等应用和该等应用所用 TI 产品的功能。除特定 TI 资源的公开文档中明确列出的测试外，TI 未进行任何其他测试。

您只有在为开发包含该等 TI 资源所列 TI 产品的应用时，才被授权使用、复制和修改任何相关单项 TI 资源。但并未依据禁止反言原则或其他法律授予您任何 TI 知识产权的任何其他明示或默示的许可，也未授予您 TI 或第三方的任何技术或知识产权的许可，该等产权包括但不限于任何专利权、版权、屏蔽作品权或与使用 TI 产品或服务的任何整合、机器制作、流程相关的其他知识产权。涉及或参考了第三方产品或服务的信息不构成使用此类产品或服务的许可或与其相关的保证或认可。使用 TI 资源可能需要您向第三方获得对该等第三方专利或其他知识产权的许可。

TI 资源系“按原样”提供。TI 兹免除对 TI 资源及其使用作出所有其他明确或默示的保证或陈述，包括但不限于对准确性或完整性、产权保证、无屡发故障保证，以及适销性、适合特定用途和不侵犯任何第三方知识产权的任何默认保证。

TI 不负责任何申索，包括但不限于因组合产品所致或与之有关的申索，也不为您辩护或赔偿，即使该等产品组合已列于 TI 资源或其他地方。对因 TI 资源或其使用引起或与之有关的任何实际的、直接的、特殊的、附带的、间接的、惩罚性的、偶发的、从属或惩戒性损害赔偿，不管 TI 是否获悉可能会产生上述损害赔偿，TI 概不负责。

您同意向 TI 及其代表全额赔偿因您不遵守本通知条款和条件而引起的任何损害、费用、损失和/或责任。

本通知适用于 TI 资源。另有其他条款适用于某些类型的材料、TI 产品和服务的使用和采购。这些条款包括但不限于适用于 TI 的半导体产品 (<http://www.ti.com/sc/docs/stdterms.htm>)、[评估模块](http://www.ti.com/sc/docs/sampters.htm)和样品 (<http://www.ti.com/sc/docs/sampters.htm>) 的标准条款。

邮寄地址：上海市浦东新区世纪大道 1568 号中建大厦 32 楼，邮政编码：200122
Copyright © 2017 德州仪器半导体技术（上海）有限公司