



Anant Kamath, Systems Engineer, Isolation Products, Interface Group

## 数字输入模块

数字输入 (DI) 模块可用于可编程逻辑控制器 (PLC) 和电机驱动，以接收来自现场传感器和开关的 24V 数字输入。隔离功能用于管理接地电势差。使用带磁滞的电压比较器将输入信号转换为逻辑高电平或低电平。同时实施某种形式的电流限制，以避免 24V 输入产生过度的电流消耗；功率损耗是紧凑型高密度多通道设计中的一大关键问题。

适用于可编程控制器的 IEC 61131-2 标准指定了三种不同类型的数字输入接收器：1 类、2 类和 3 类。3 类的理想实施方案为：在开通状态下尽可能消耗接近 2mA 的电流，电压转换阈值介于 5V 到 11V 之间。

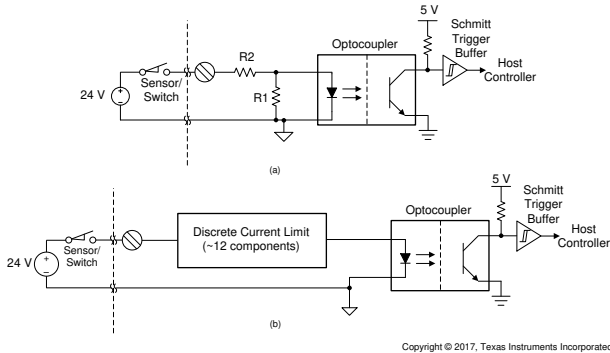


图 1. 传统 DI 模块 a) 基础电流限制 b) 更加准确但复杂的电流限制方案

## 常见数字输入实施方案

图 1 显示了当今所用的两种最常见的数字输入接收器实施方案。在图 1 (a) 所示的第一个案例中，电压阈值由电阻器 R1 和 R2 设定，R2 发挥限制基础电流的作用。这种针对 3 类接收器的实施方案可轻松以 32V 输入实现最高为 12mA 的电流消耗。图 1 (b) 中所示的第二种实施方案使用了几个分立式组件 (9 至 15)，以实现更有效的电流限制和受控的电压阈值。在本案例中，对于 3 类接收器，在不同温度条件下电流消耗可高达 6mA，具体取决于设计。在这两个案例中，3 类输入的电流限值显著高于 2mA 的理想电流限值。光耦合器后面通常需要使用施密特触发缓冲器，以提供用于抗噪的磁滞。

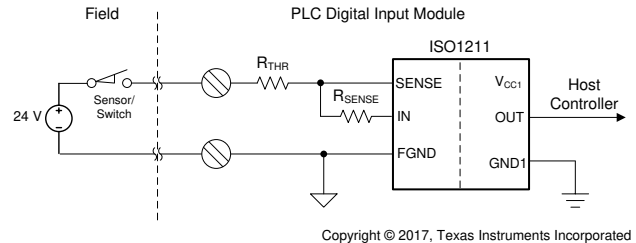


图 2. 带 ISO1211 的数字输入模块的某一通道

## 数字输入模块的新解决方案

德州仪器 (TI) 的 ISO1211 和 ISO1212 器件为具有集成电流限制功能的隔离式数字输入接收器，符合 IEC 61131-2 1 类、2 类和 3 类特性标准。ISO1211 适用于通道之间隔离的需求，而 ISO1212 适用于多通道设计。图 2 显示了带 ISO1211 的数字输入模块中某一通道的实施方案。电阻 R<sub>SENSE</sub> 用于控制限流限值，而 R<sub>THR</sub> 用于控制电压转换阈值。R<sub>SENSE</sub> 和 R<sub>THR</sub> 的建议值以及多通道和其他情形的应用电路请参见 ISO121x 产品数据表。ISO121x 通过集成精确的电流限制功能、带磁滞的电压比较器、反极性保护和隔离功能，从而简化系统设计，并且无需场侧电源。对于 3 类特性，ISO121x 可将输入电流消耗限制到 2.5mA 以下，比传统方法低 5 倍。

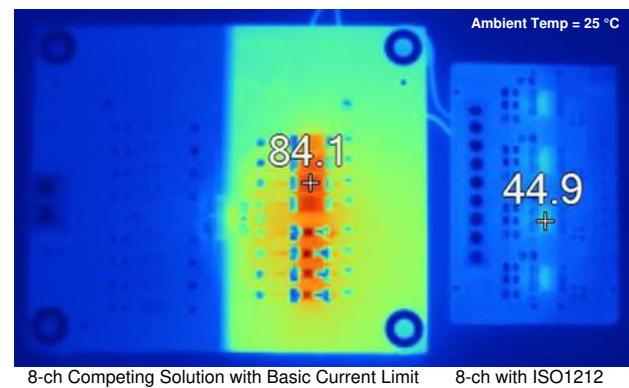


图 3. 电路板温度比较：传统解决方案与 ISO1212 相比

与采用光耦合器的传统方法相比，采用 ISO121x 进行设计具有以下优势：

1. **功率损耗更低**：ISO121x 具有的精确电流限制功能可将数字输入中的电流消耗降低最高 5 倍，从而降低功率损耗和电路板温度。如图 3 所示，在室温测

试过程中使用传统解决方案，电路板温度可升至最高 84°C，而使用基于 ISO121x 的解决方案，电路板温度显著降低至 45°C。

2. **电路板和模块尺寸更小**：基于 ISO121x 的解决方案可减少组件数量，从而缩小电路板尺寸。减小功率损耗还支持在更小的模块中封装更多通道。
3. **简化系统设计**：使用 ISO121x，产品数据表可保证 IEC 61131-2 输入特性、电流限制和隔离功能。无需更多施密特触发缓冲器。这样可简化系统设计。
4. **高速运行**：ISO121x 可提供 4Mbps 数据速率和 150ns 延迟，从而使接口速度远远高于通用型光耦合器。

### 多通道单芯片解决方案

图 4 比较了采用四个 ISO1212 器件的设计布局与竞争对手的 8 通道单芯片解决方案。电路板的 Y 尺寸受到输入螺纹接线端子/连接器的放置方法的限制。然而，8 通道单芯片解决方案的 X 尺寸更大。这是因为 IC 附近布线拥塞，需要占用更多空间。另一方面，由于 ISO1212 只有两个通道，因此就能更加灵活地将 IC 放置在更靠近输入端子的位置，从而显著简化布线，减小解决方案的尺寸。

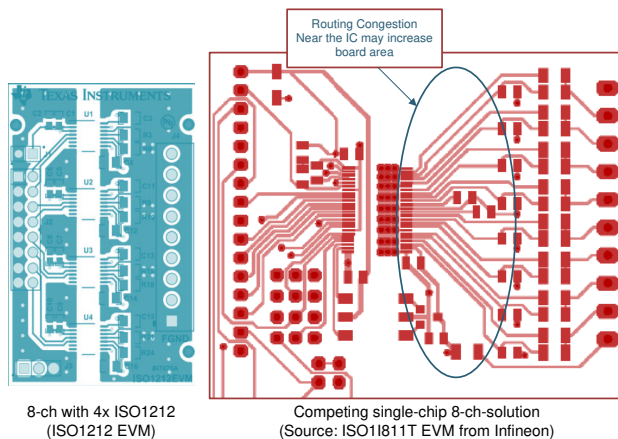


图 4. 基于 ISO1212 设计的布局与竞争对手的 8 通道单芯片解决方案

基于 ISO121x 的解决方案优于某些多通道串行器器件的其他优势包括：

1. **无需场侧电源**：这可节省 24V 场侧电源的连接器/端子的成本以及相应的浪涌保护成本。
2. **通道独立**：场侧的一个通道损坏（例如由于短路）不会影响到任何其他通道。
3. **速度更高**：多通道器件的串行化将速度限制在 20kHz 以下，而 ISO121x 器件可支持最高 2MHz 的时钟速率。

### 针对浪涌、EFT 和 ESD 抗扰性的设计

ISO121x 器件根据 IEC 61000-4-x 标准专门针对浪涌、EFT 和 ESD 抗扰性进行设计。请参考产品数据表

的应用部分，获取设计和布局指南，以实现更佳瞬态抗扰性。

### 结论

ISO1212 和 ISO1211 器件在数字输入模块中引进现代解决方案，在小型封装中集成了 IEC 61131-2 输入特性、带磁滞的电压比较器、精确的电流限制和电隔离功能。与传统解决方案，采用 ISO121x 设计的模块可降低功率损耗，从而提高通道密度，其外形紧凑，设计简单。

表 1. 备选器件建议

器件	优化参数	性能折衷
SN65HVS880	8 通道数字输入串行器	非隔离式 3.6mA 电流限制，需要场侧电源
SN65HVS885	8 通道数字输入串行器	非隔离式 3.6mA 电流限制，需要隔离式直流/直流

## 重要声明和免责声明

TI 提供技术和可靠性数据 (包括数据表)、设计资源 (包括参考设计)、应用或其他设计建议、网络工具、安全信息和其他资源, 不保证没有瑕疵且不做任何明示或暗示的担保, 包括但不限于对适销性、某特定用途方面的适用性或不侵犯任何第三方知识产权的暗示担保。

这些资源可供使用 TI 产品进行设计的熟练开发人员使用。您将自行承担以下全部责任: (1) 针对您的应用选择合适的 TI 产品, (2) 设计、验证并测试您的应用, (3) 确保您的应用满足相应标准以及任何其他安全、安保或其他要求。这些资源如有变更, 恕不另行通知。TI 授权您仅可将这些资源用于研发本资源所述的 TI 产品的应用。严禁对这些资源进行其他复制或展示。您无权使用任何其他 TI 知识产权或任何第三方知识产权。您应全额赔偿因在这些资源的使用中对 TI 及其代表造成的任何索赔、损害、成本、损失和债务, TI 对此概不负责。

TI 提供的产品受 TI 的销售条款 (<https://www.ti.com/legal/termsofsale.html>) 或 [ti.com](https://www.ti.com) 上其他适用条款/TI 产品随附的其他适用条款的约束。TI 提供这些资源并不会扩展或以其他方式更改 TI 针对 TI 产品发布的适用的担保或担保免责声明。

邮寄地址: Texas Instruments, Post Office Box 655303, Dallas, Texas 75265

Copyright © 2021, 德州仪器 (TI) 公司

## 重要声明和免责声明

TI 提供技术和可靠性数据（包括数据表）、设计资源（包括参考设计）、应用或其他设计建议、网络工具、安全信息和其他资源，不保证没有瑕疵且不做任何明示或暗示的担保，包括但不限于对适销性、某特定用途方面的适用性或不侵犯任何第三方知识产权的暗示担保。

这些资源可供使用 TI 产品进行设计的熟练开发人员使用。您将自行承担以下全部责任：(1) 针对您的应用选择合适的 TI 产品，(2) 设计、验证并测试您的应用，(3) 确保您的应用满足相应标准以及任何其他安全、安保或其他要求。这些资源如有变更，恕不另行通知。TI 授权您仅可将这些资源用于研发本资源所述的 TI 产品的应用。严禁对这些资源进行其他复制或展示。您无权使用任何其他 TI 知识产权或任何第三方知识产权。您应全额赔偿因在这些资源的使用中对 TI 及其代表造成的任何索赔、损害、成本、损失和债务，TI 对此概不负责。

TI 提供的产品受 TI 的销售条款 (<https://www.ti.com.cn/zh-cn/legal/termsofsale.html>) 或 [ti.com.cn](https://www.ti.com.cn) 上其他适用条款/TI 产品随附的其他适用条款的约束。TI 提供这些资源并不会扩展或以其他方式更改 TI 针对 TI 产品发布的适用的担保或担保免责声明。

邮寄地址：上海市浦东新区世纪大道 1568 号中建大厦 32 楼，邮政编码：200122  
Copyright © 2021 德州仪器半导体技术（上海）有限公司