

使用数字电流传感器进行功耗和能耗监控

Dennis Hudgins



随着对高效系统的需求不断增长，精确监测系统功耗和能耗变得越来越重要，也是越来越多工程师必须解决的问题。该问题的一个解决方案是对电流和电压均使用模数转换器 (ADC)，然后在处理器中对结果做乘法以获得功耗。但是，获取电流和电压信息之间的通信延迟和开销会在功耗测量中引起时间对准误差，因为电流和电压都可以彼此独立地变化。为了尽可能减小电压和电流测量之间的延迟，处理器需要为 ADC 通信和功耗计算提供足够的处理能力。即使具有主要用于此功能的处理器，与系统中其他器件的任何交互影响也可能延迟电压和电流测量，从而降低功耗监测精度。增加额外的功能（如计算平均的系统电压、电流和功耗以及进行能耗监测）将进一步加重处理器执行额外功能的负担。

一种更好的功耗监测方法是使用数字电流监控器来执行数学处理，将处理器解放出来处理其他系统任务，并在需要进行更高级别的系统操作时通知处理器。德州仪器 (TI) 提供广泛的数字功耗和电流监控器来解决这个问题。一款这样的功耗、电流和电压监控器便是 **INA233**。INA233 通过 I²C、SMBus、PMBus 兼容性接口实现对电压、电流、功耗和能耗的监测。图 1 显示了 INA233 的典型应用和框图。

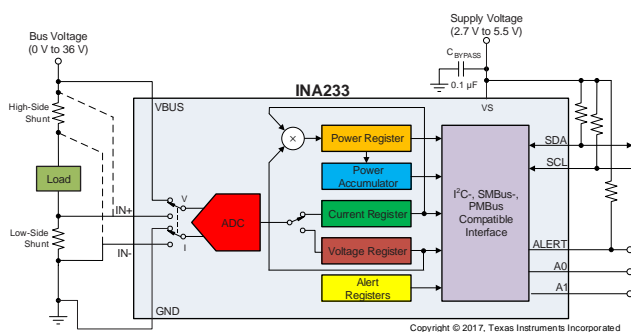


图 1. INA233 典型应用电路

图 2 显示了电源转换引擎的简化框图。此示例在内部以交错方式从分流电压和总线电压测量值计算功耗，从而最大限度减小功耗计算中的时间对准误差。

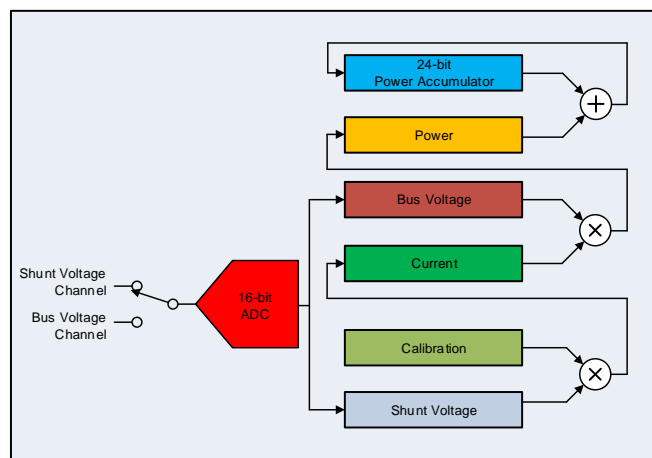


图 2. INA233 电源转换引擎

内部功耗计算在后台完成，不影响 ADC 转换速率或数字总线通信。此外，该器件还具有一个 ALERT 引脚，它会在电流、功耗或总线电压超出预期工作范围时通知主机处理器。在 INA233 中，故障事件是独立处理的，因此当 ALERT 引脚有效时，可以通过读取内部状态寄存器来报告多个同时的故障状态。INA233 的内部处理和通知功能可将主机处理器解放出来管理其他任务，同时该器件会持续监测系统。仅当需要额外的关注时，才会通过 ALERT 引脚通知主机处理器。

INA233 还具有一个 24 位的功耗累加器，它将累加当前的功耗读数，得出所有先前功耗读数之和。功耗累加器可用于监测系统的能耗，从而得到随时间推移的平均功耗测量值。由于功耗水平可能在任何给定时刻内波动，因此通过能耗监测可以更好地衡量长时间范围内的平均系统功耗。了解系统能耗可以衡量系统运行时间和功效，以及涉及电源电压和处理器时钟速率调节的功耗优化的效果。

用于分流电压和总线电压测量的 ADC 转换时间可编程为 140µs 至 8.244ms 之间。较长的转换时间有助于降低噪声敏感性和提高器件测量的稳定性。增加 ADC 转换时间对测量结果的影响如图 3 所示。

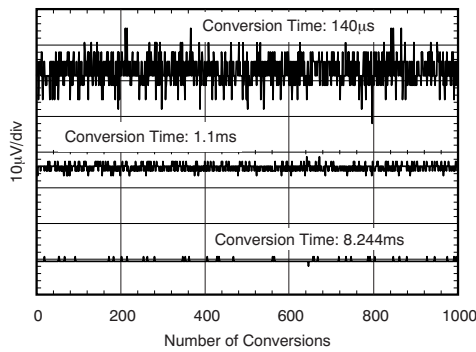


图 3. 噪声与ADC 转换时间之间的关系

除了可编程的 ADC 转换时间之外，该器件可对最多 1024 个转换周期进行平均计算，并在平均计算完成后即可更新内部功耗、电流和电压寄存器。可编程转换时间以及平均窗口期允许调节器件遥测更新速率以满足系统时序需求。

尽管 INA233 已内置平均窗口期和可调节的 ADC 转换时间，但用户仍然需要等待平均计算完成后才能获得结果。内部功耗累加器的一个好处是允许主机按需计算平均功耗，从而消除了原本需要等待平均计算时间间隔结束的时间。通过获取总累加功耗的值并除以该累加周期的总样本数（如公式 1 所示），即可获得平均功耗读数。

$$\text{Average Power} = \frac{\sum_{i=1}^n \text{ADCPowerMeasurement}_i}{n} = \frac{\text{Total Accumulated Power over } n \text{ samples}}{\text{Number of samples}} \quad (1)$$

一旦计算出平均功耗，通过将平均功耗乘以该平均值的时间间隔或通过将总累加功耗乘以 ADC 转换时间（如公式 2 所示），即可确定能耗。

$$\begin{aligned} \text{Energy} &= \text{Average Power} \times \text{time} \\ &= \left(\frac{\sum_{i=1}^n \text{ADCPowerMeasurement}_i}{n} \right) \times (n \times \text{ADC conversion time}) \\ &= \text{Total Accumulated Power} \times \text{ADC conversion time} \end{aligned} \quad (2)$$

由于 ADC 转换时间可以变化高达 10%，建议用平均功耗乘以外部时基测出的时间。能耗计算的时间间隔应该足够长，从而使数字总线产生的通信时间对于能耗计算中使用的总时间而言无关紧要。

INA233 中的功耗累加器的大小限制在 24 位。累加器的值应由主机定期读取并进行清除以免溢出。累加器可以配置为在每次读取后自动清除。溢出的时间将是功耗、ADC 转换时间和平均时间的函数。相对于较低的功耗水平，较高的功耗水平将导致功耗累加器更快发生溢出。此外，较长的转换时间和更高的平均数将延长溢出的时间；在较低功耗的情况下，溢出的时间可以延长至几个小时，甚至长达几天。

INA233 是德州仪器 (TI) 提供的诸多数字电流监控器之一。表 1 显示了一些可用于监测系统并有助于将主机处理器解放出来处理更高级别任务的替代器件。

表 1. 备选器件建议

器件	优化参数	性能平衡
INA226	与减少的寄存器组兼容的 I2C/SMBus	无功耗累加器、无独立故障监控
INA231	WCSP 封装、减少寄存器组、更低成本	更低精度、无功耗累加器、无独立故障监控
INA219	最低成本、减少寄存器组	更低精度和分辨率、无 ALERT、无功耗累加器
INA3221	监测 3 个通道	更低精度和分辨率、监测总线电压和分流电压

表 2. 相关技术手册

SBOA179	《集成式电流感应模数转换器》
---------	----------------

有关 TI 设计信息和资源的重要通知

德州仪器 (TI) 公司提供的技术、应用或其他设计建议、服务或信息，包括但不限于与评估模块有关的参考设计和材料（总称“TI 资源”），旨在帮助设计人员开发整合了 TI 产品的应用；如果您（个人，或如果是代表贵公司，则为贵公司）以任何方式下载、访问或使用了任何特定的 TI 资源，即表示贵方同意仅为该等目标，按照本通知的条款进行使用。

TI 所提供的 TI 资源，并未扩大或以其他方式修改 TI 对 TI 产品的公开适用的质保及质保免责声明；也未导致 TI 承担任何额外的义务或责任。TI 有权对其 TI 资源进行纠正、增强、改进和其他修改。

您理解并同意，在设计应用时应自行实施独立的分析、评价和判断，且应全权负责并确保应用的安全性，以及您的应用（包括应用中使用的 TI 产品）应符合所有适用的法律法规及其他相关要求。您就您的应用声明，您具备制订和实施下列保障措施所需的一切必要专业知识，能够 (1) 预见故障的危险后果，(2) 监视故障及其后果，以及 (3) 降低可能导致危险的故障几率并采取适当措施。您同意，在使用或分发包含 TI 产品的任何应用前，您将彻底测试该等应用和该等应用所用 TI 产品的功能。除特定 TI 资源的公开文档中明确列出的测试外，TI 未进行任何其他测试。

您只有在为开发包含该等 TI 资源所列 TI 产品的应用时，才被授权使用、复制和修改任何相关单项 TI 资源。但并未依据禁止反言原则或其他法律授予您任何 TI 知识产权的任何其他明示或默示的许可，也未授予您 TI 或第三方的任何技术或知识产权的许可，该等产权包括但不限于任何专利权、版权、屏蔽作品权或与使用 TI 产品或服务的任何整合、机器制作、流程相关的其他知识产权。涉及或参考了第三方产品或服务的信息不构成使用此类产品或服务的许可或与其相关的保证或认可。使用 TI 资源可能需要您向第三方获得对该等第三方专利或其他知识产权的许可。

TI 资源系“按原样”提供。TI 兹免除对 TI 资源及其使用作出所有其他明确或默示的保证或陈述，包括但不限于对准确性或完整性、产权保证、无复发故障保证，以及适销性、适合特定用途和不侵犯任何第三方知识产权的任何默认保证。

TI 不负责任何申索，包括但不限于因组合产品所致或与之有关的申索，也不为您辩护或赔偿，即使该等产品组合已列于 TI 资源或其他地方。对因 TI 资源或其使用引起或与之有关的任何实际的、直接的、特殊的、附带的、间接的、惩罚性的、偶发的、从属或惩戒性损害赔偿，不管 TI 是否获悉可能会产生上述损害赔偿，TI 概不负责。

您同意向 TI 及其代表全额赔偿因您不遵守本通知条款和条件而引起的任何损害、费用、损失和/或责任。

本通知适用于 TI 资源。另有其他条款适用于某些类型的材料、TI 产品和服务的使用和采购。这些条款包括但不限于适用于 TI 的半导体产品 (<http://www.ti.com/sc/docs/stdterms.htm>)、[评估模块](http://www.ti.com/sc/docs/sampters.htm)和样品 (<http://www.ti.com/sc/docs/sampters.htm>) 的标准条款。

邮寄地址：上海市浦东新区世纪大道 1568 号中建大厦 32 楼，邮政编码：200122
Copyright © 2017 德州仪器半导体技术（上海）有限公司