

通过远程控制传输语音

Torbjorn Sorby

摘要

本应用报告介绍用于德州仪器 (TI) *Bluetooth*® 低功耗 (BLE) 和 RF4CE 远程控制解决方案的射频协议传输语音。

内容

1	简介	2
---	----------	---

附图目录

1	CC2533	3
2	CC2541	3
3	CC2650	3
4	RF4CE	4
5	BLE	4
6	顺序图	7

附表目录

1	缩写词和首字母缩写词	2
2	开始帧	4
3	IMA-ADPCM 数据帧	5
4	停止帧	5
5	原始 PCM 数据帧	5
6	开始帧	5
7	BLE ADPCM 数据帧第 1 部分 (共 5 个部分)	5
8	BLE ADPCM 数据帧第 2 部分 (共 5 个部分)	5
9	BLE ADPCM 数据帧第 3 部分 (共 5 个部分)	6
10	BLE ADPCM 数据帧第 4 部分 (共 5 个部分)	6
11	BLE ADPCM 数据帧第 5 部分 (共 5 个部分)	6
12	停止帧	6

1 简介

通过低功耗无线协议发送语音数据可支持多个用例，如语音识别或婴儿监护。本应用报告介绍用于德州仪器 (TI) BLE 和 RF4CE 远程控制解决方案的语音实现的基本概念。

1.1 主要特性

- 16kHz 采样率，16 位分辨率
- 片上执行 4:1 压缩
- 要求的吞吐量 -- 64kbps
- 高达 90kbps 的 RF4CE 应用吞吐量
- BLE 应用吞吐量高于 RF4CE 并取决于系统

1.1.1 缩写词和首字母缩写词

表 1. 缩写词和首字母缩写词

BLE	蓝牙低功耗
FA	频率捷变
I2C	IC 间
I2S	IC 间音频
IC	集成电路
IMA-ADPCM	交互式多媒体协会-自适应差分脉冲编码调制
kbps	千位/秒
LL	链路层
MAC	介质访问控制
NWK	网络层
PDM	脉冲密度调制
RC	远程控制
RF	射频
RF4CE	用于消费类电子产品的射频
SPI	串行外设接口

1.2 解决方案

1.2.1 方框图

德州仪器 (TI) 提供了多种器件，图 1 至图 3 显示了可在支持语音功能的远程控制器中使用的组件。

如果是 CC25xx 代产品，则将一个外部编解码器连接到模拟麦克风。通过集成电路间 (I2C) 对其进行配置，通过 IC 间音频 (I2S) 检索音频。主时钟由 CC25xx 提供，还用作 I2S 从设备。I2S 从设备使用处于从工作模式的串行外设接口 (SPI) 模块实现 (具有一个连接到片选引脚的字时钟)。

在 CC26xx 器件中，不需要外部编解码器，因为器件可以直接读取来自数字麦克风的位流，而 PDM 流则可以在软件中进行处理。

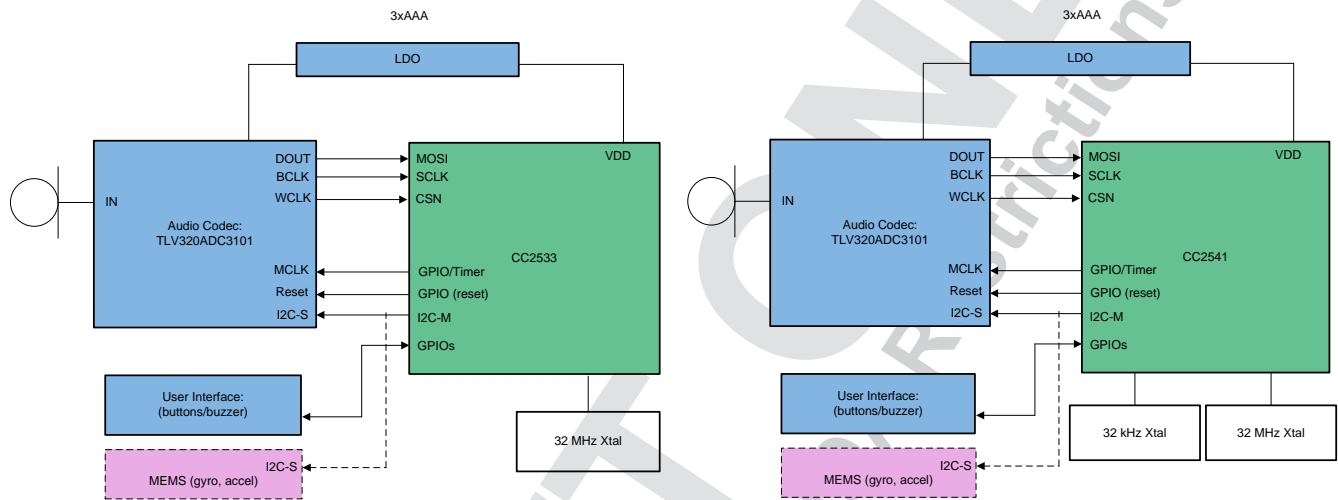


图 1. CC2533

图 2. CC2541

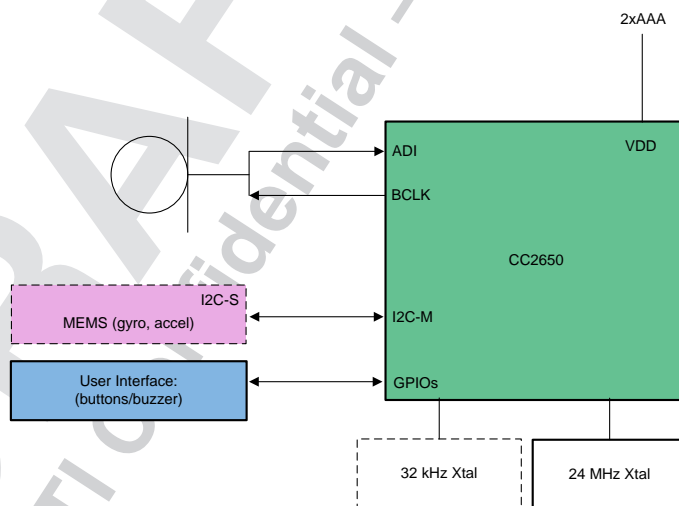


图 3. CC2650

1.2.2 音频流程图

图 4 和图 5 显示了麦克风（通过射频）到扬声器的各种音频流。

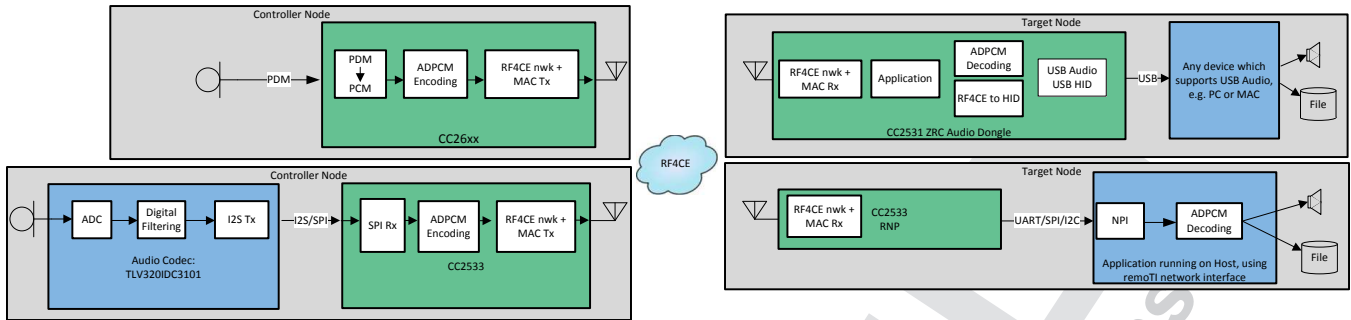


图 4. RF4CE

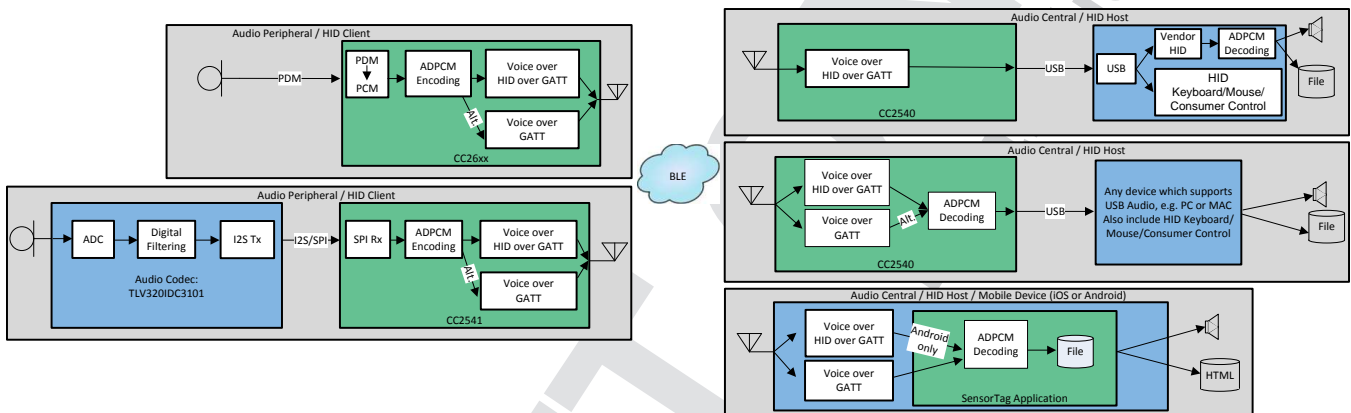


图 5. BLE

1.2.3 音频协议

为了通过 BLE 或 RF4CE 传输音频数据，必须要有可用的协议。协议定义有关如何解释数据的规则。为了省电，不要持续传输音频。因此，音频流具有有限的开头和结尾。除了指示音频数据之外，传输的开头还可以被识别，结尾也同样如此。这可以带来额外的好处，即允许接收者为接收音频流做好准备。

1.2.3.1 RF4CE

为了提高速率，可以取消在不同通道上的重新传输，这对于重新获取通道而言很有必要，以防其中途发生变化。锁定射频通道可消除该需求。

对于 RF4CE，可以通过一种非常简单的方法来传输您自己的特定于供应商的数据，这简单地称为特定于供应商的数据传输。由于没有用于传输音频数据的官方协议，因此使用特定于供应商的数据。德州仪器 (TI) 已定义了多种特定于供应商的数据协议，如无线下载协议和延迟测试协议。

表 2. 开始帧

字节数	1	1	1	1	1
字段	协议 ID	CMD ID	采样频率	采样宽度	模式
	0x50	0x00	8: 8kHz 16: 16kHz	8、12 或 16 位	0: RAW 1: IMA-ADPCM

表 3. IMA-ADPCM 数据帧

字节数	1	1		1	1	1	变量
字段	协议 ID	序号	ID	标头 1	标头 2	标头 3	音频样本
	0x50	[7:3]	[2:0]				
		0-31	0x01				

表 4. 停止帧

字节数	1	1
字段	协议 ID	CMD ID
	0x50	0x02

表 5. 原始 PCM 数据帧

字节数	1	1	1	变量
字段	协议 ID	CMD ID	序号	音频样本
	0x50	0x03	0-255	16 位 LSB PCM

1.2.3.2 BLE

不存在通过 BLE 传输音频的标准方法。不过，可以很轻松地将音频数据封装到供应商定义的配置文件服务中。一个此类选项是供应商定义的特性，其中通过 GATT 传输音频。另一个选项是将音频数据封装到特定于供应商的 HID 配置文件服务中。熟悉编写特定于供应商的 HID 报告处理程序的人更喜欢后者。这两个选项的性能是相同的。以下每个表中的第一个字节（协议 ID）仅对 RF4CE 有效。

表 6. 开始帧

字节数	1
字段	CMD ID
	0x04

表 7. BLE ADPCM 数据帧第 1 部分（共 5 个部分）

字节数	1		1	1	1	16
字段	序号	ID	标头 1	标头 2	标头 3	音频样本
	[7:3]	[2:0]				
	0-31	0x01				

表 8. BLE ADPCM 数据帧第 2 部分（共 5 个部分）

字节数	20
字段	音频样本

表 9. BLE ADPCM 数据帧第 3 部分（共 5 个部分）

字节数	20
字段	音频样本

表 10. BLE ADPCM 数据帧第 4 部分（共 5 个部分）

字节数	20
字段	音频样本

表 11. BLE ADPCM 数据帧第 5 部分（共 5 个部分）

字节数	20
字段	音频样本

表 12. 停止帧

字节数	1
字段	CMD ID
	0x00

DRAFT
 TI Confidential – NDA Restriction

1.2.4 顺序图

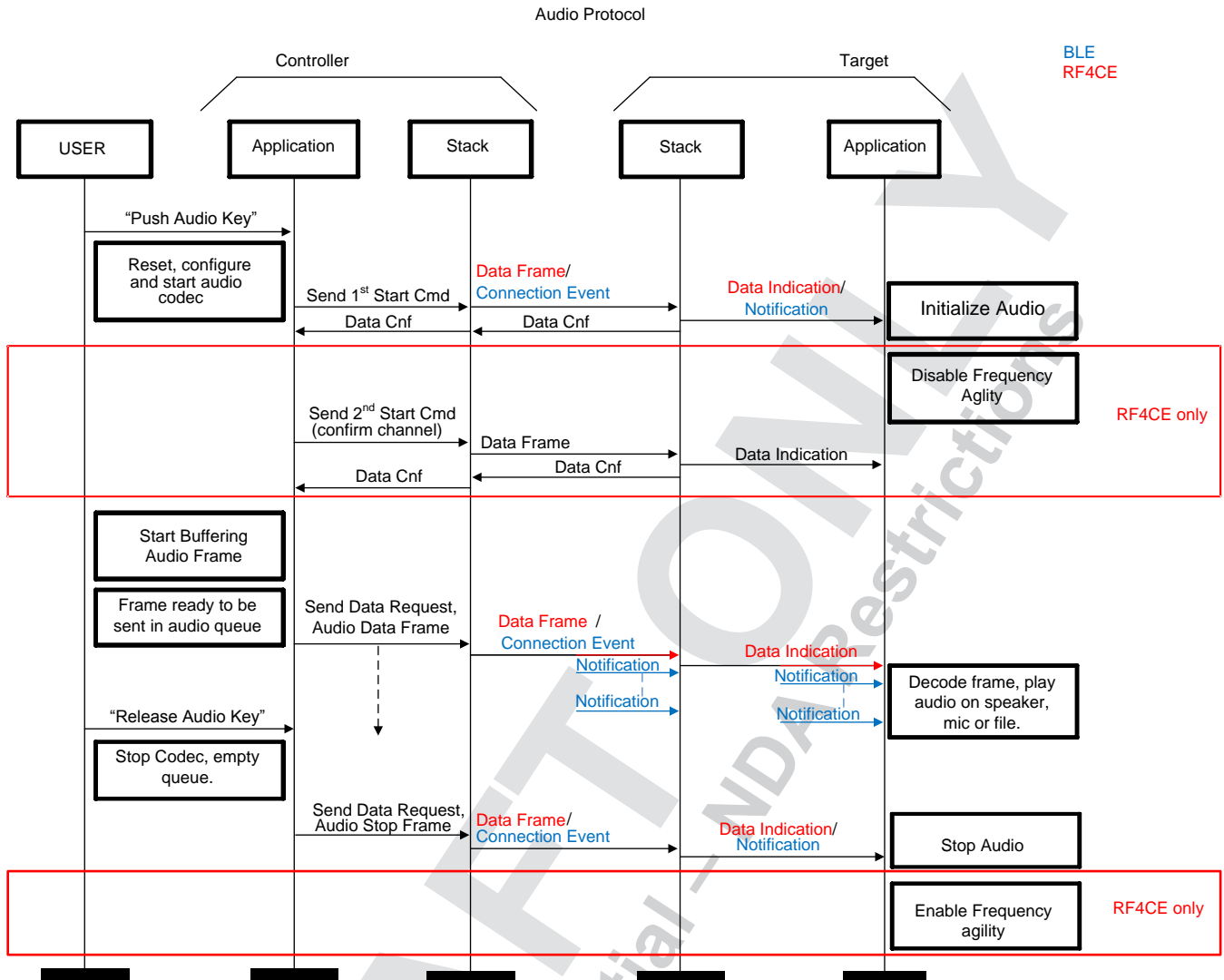


图 6. 顺序图

有关 TI 设计信息和资源的重要通知

德州仪器 (TI) 公司提供的技术、应用或其他设计建议、服务或信息，包括但不限于与评估模块有关的参考设计和材料（总称“TI 资源”），旨在帮助设计人员开发整合了 TI 产品的应用；如果您（个人，或如果是代表贵公司，则为贵公司）以任何方式下载、访问或使用了任何特定的 TI 资源，即表示贵方同意仅为该等目标，按照本通知的条款进行使用。

TI 所提供的 TI 资源，并未扩大或以其他方式修改 TI 对 TI 产品的公开适用的质保及质保免责声明；也未导致 TI 承担任何额外的义务或责任。TI 有权对其 TI 资源进行纠正、增强、改进和其他修改。

您理解并同意，在设计应用时应自行实施独立的分析、评价和判断，且应全权负责并确保应用的安全性，以及您的应用（包括应用中使用的 TI 产品）应符合所有适用的法律法规及其他相关要求。您就您的应用声明，您具备制订和实施下列保障措施所需的一切必要专业知识，能够 (1) 预见故障的危险后果，(2) 监视故障及其后果，以及 (3) 降低可能导致危险的故障几率并采取适当措施。您同意，在使用或分发包含 TI 产品的任何应用前，您将彻底测试该等应用和该等应用所用 TI 产品的功能。除特定 TI 资源的公开文档中明确列出的测试外，TI 未进行任何其他测试。

您只有在为开发包含该等 TI 资源所列 TI 产品的应用时，才被授权使用、复制和修改任何相关单项 TI 资源。但并未依据禁止反言原则或其他法律授予您任何 TI 知识产权的任何其他明示或默示的许可，也未授予您 TI 或第三方的任何技术或知识产权的许可，该等产权包括但不限于任何专利权、版权、屏蔽作品权或与使用 TI 产品或服务的任何整合、机器制作、流程相关的其他知识产权。涉及或参考了第三方产品或服务的信息不构成使用此类产品或服务的许可或与其相关的保证或认可。使用 TI 资源可能需要您向第三方获得对该等第三方专利或其他知识产权的许可。

TI 资源系“按原样”提供。TI 兹免除对 TI 资源及其使用作出所有其他明确或默示的保证或陈述，包括但不限于对准确性或完整性、产权保证、无虞发故障保证，以及适销性、适合特定用途和不侵犯任何第三方知识产权的任何默认保证。

TI 不负责任何申索，包括但不限于因组合产品所致或与之有关的申索，也不为您辩护或赔偿，即使该等产品组合已列于 TI 资源或其他地方。对因 TI 资源或其使用引起或与之有关的任何实际的、直接的、特殊的、附带的、间接的、惩罚性的、偶发的、从属或惩戒性损害赔偿，不管 TI 是否获悉可能会产生上述损害赔偿，TI 概不负责。

您同意向 TI 及其代表全额赔偿因您不遵守本通知条款和条件而引起的任何损害、费用、损失和/或责任。

本通知适用于 TI 资源。另有其他条款适用于某些类型的材料、TI 产品和服务的使用和采购。这些条款包括但不限于适用于 TI 的半导体产品 (<http://www.ti.com/sc/docs/stdterms.htm>)、评估模块和样品 (<http://www.ti.com/sc/docs/sampters.htm>) 的标准条款。

邮寄地址：上海市浦东新区世纪大道 1568 号中建大厦 32 楼，邮政编码：200122
Copyright © 2017 德州仪器半导体技术（上海）有限公司

有关 TI 设计信息和资源的重要通知

德州仪器 (TI) 公司提供的技术、应用或其他设计建议、服务或信息，包括但不限于与评估模块有关的参考设计和材料（总称“TI 资源”），旨在帮助设计人员开发整合了 TI 产品的应用；如果您（个人，或如果是代表贵公司，则为贵公司）以任何方式下载、访问或使用了任何特定的 TI 资源，即表示贵方同意仅为该等目标，按照本通知的条款进行使用。

TI 所提供的 TI 资源，并未扩大或以其他方式修改 TI 对 TI 产品的公开适用的质保及质保免责声明；也未导致 TI 承担任何额外的义务或责任。TI 有权对其 TI 资源进行纠正、增强、改进和其他修改。

您理解并同意，在设计应用时应自行实施独立的分析、评价和判断，且应全权负责并确保应用的安全性，以及您的应用（包括应用中使用的 TI 产品）应符合所有适用的法律法规及其他相关要求。您就您的应用声明，您具备制订和实施下列保障措施所需的一切必要专业知识，能够 (1) 预见故障的危险后果，(2) 监视故障及其后果，以及 (3) 降低可能导致危险的故障几率并采取适当措施。您同意，在使用或分发包含 TI 产品的任何应用前，您将彻底测试该等应用和该等应用所用 TI 产品的功能。除特定 TI 资源的公开文档中明确列出的测试外，TI 未进行任何其他测试。

您只有在为开发包含该等 TI 资源所列 TI 产品的应用时，才被授权使用、复制和修改任何相关单项 TI 资源。但并未依据禁止反言原则或其他法律授予您任何 TI 知识产权的任何其他明示或默示的许可，也未授予您 TI 或第三方的任何技术或知识产权的许可，该等产权包括但不限于任何专利权、版权、屏蔽作品权或与使用 TI 产品或服务的任何整合、机器制作、流程相关的其他知识产权。涉及或参考了第三方产品或服务的信息不构成使用此类产品或服务的许可或与其相关的保证或认可。使用 TI 资源可能需要您向第三方获得对该等第三方专利或其他知识产权的许可。

TI 资源系“按原样”提供。TI 兹免除对 TI 资源及其使用作出所有其他明确或默示的保证或陈述，包括但不限于对准确性或完整性、产权保证、无复发故障保证，以及适销性、适合特定用途和不侵犯任何第三方知识产权的任何默认保证。

TI 不负责任何申索，包括但不限于因组合产品所致或与之有关的申索，也不为您辩护或赔偿，即使该等产品组合已列于 TI 资源或其他地方。对因 TI 资源或其使用引起或与之有关的任何实际的、直接的、特殊的、附带的、间接的、惩罚性的、偶发的、从属或惩戒性损害赔偿，不管 TI 是否获悉可能会产生上述损害赔偿，TI 概不负责。

您同意向 TI 及其代表全额赔偿因您不遵守本通知条款和条件而引起的任何损害、费用、损失和/或责任。

本通知适用于 TI 资源。另有其他条款适用于某些类型的材料、TI 产品和服务的使用和采购。这些条款包括但不限于适用于 TI 的半导体产品 (<http://www.ti.com/sc/docs/stdterms.htm>)、[评估模块](http://www.ti.com/sc/docs/sampters.htm)和样品 (<http://www.ti.com/sc/docs/sampters.htm>) 的标准条款。

邮寄地址：上海市浦东新区世纪大道 1568 号中建大厦 32 楼，邮政编码：200122
Copyright © 2017 德州仪器半导体技术（上海）有限公司