

零交叉放大器：特性和优点

Errol Leon、Richard Barthel、Tamara Alani



1 简介

零交叉放大器采用独特的拓扑，消除了标准的轨至轨放大器所拥有的交叉区域造成的误差。TI 的零交叉拓扑能够确保在整个共模电压范围内实现高线性度，并能够针对精密应用和一般应用实现最小失真。此技术手册将说明标准的轨至轨放大器和零交叉放大器之间的差异。

传统的轨至轨 CMOS 输入

传统的轨至轨输入 CMOS 架构拥有两个差分对。图 1 突出显示了这两个差分对：一个 PMOS 晶体管对（蓝色）和一个 NMOS 晶体管对（红色）。PMOS 晶体管可以在从 VSS 到 (VDD-1.8V) 的共模输入电压范围内运行，NMOS 晶体管可以在从 (VDD-1.8V) 到 VDD 的共模输入电压范围内运行。两个输入晶体管对将拥有独立且不相关的输入失调电压、温度系数和噪声。

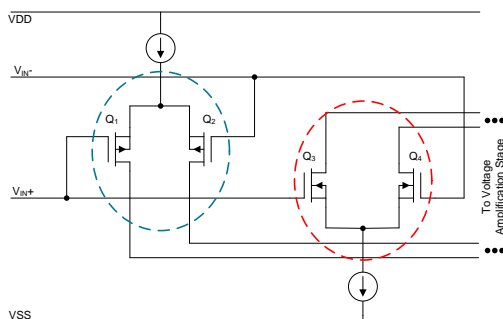


图 1. 简化的 PMOS/NMOS 差分对

在从 PMOS 对转换为 NMOS 对期间（反之亦然），正电源轨下大约 1.8V 处有一个交叉区域，其中两种输入都正在进行中（请参阅图 2）。在该区域内，直流输入失调电压会发生变化 – 这便是失真（又称为输入交叉失真）的根源所在。该失调误差可以通过使用 TINA-TI SPICE 工具 (ti.com.cn/tool/cn/tina-ti) 进行仿真。

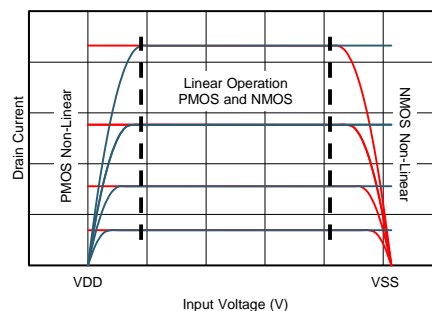


图 2. 晶体管 IV 曲线

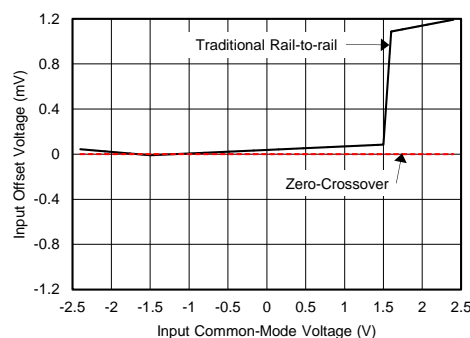


图 3. 仿真交叉性能

图 3 显示了将 [-2.4V, 2.4V] 直流扫描分析应用于缓冲器配置的传统轨至轨 CMOS 输入运算放大器的仿真结果。该图显示了当共模电压位于交叉区域内时，输入失调电压的突变情况。当该误差源超出了误差预算时，将需要一个零交叉放大器。

零交叉放大器的工作原理

零交叉拓扑使用内部电压电荷泵来实现线性运行，其中输入电压能达到电源轨，并具有单个输入晶体管对（PMOS 或 NMOS）。使用单个晶体管对能够实现真正的轨至轨运行，并且在整个输入共模范围内不会出现失真，因为这里不存在交叉区域。零交叉放大器（例如 OPA388）包括一个内部电压电荷泵。电荷泵可将大约 1.8V 的输入级电压提高至超过 VDD。这足以解决晶体管在 V_{DS} 低于 1.8V 的情况下进入三极管运行模式时出现的非线性问题。图 4 显示了零交叉放大器中使用的简化版电荷泵拓扑。

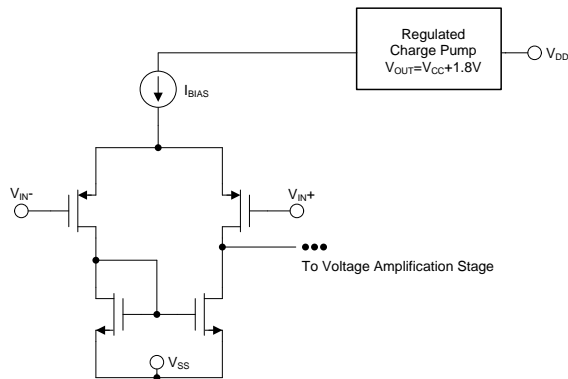


图 4. 简化的零交叉电荷泵拓扑

图 3 还显示了将 [-2.4V, 2.4V] 直流扫描分析应用于缓冲器配置的 OPA388 的仿真结果。图中的输入失调电压迹线表明，输入失调电压未随着输入共模的变化而产生突变，因为这里不存在交叉区域。下面的图 5 比较了互补轨至轨输入与零交叉放大器之间的测量性能。请注意输入共模电压中变化较大的失调电压。

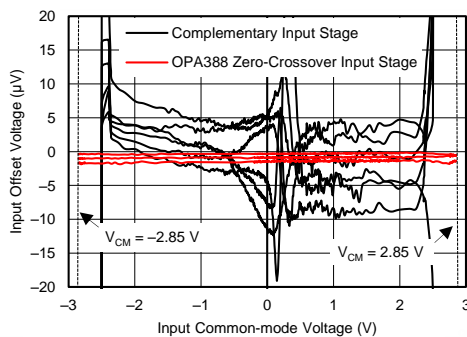


图 5. 测量的交叉性能

零交叉与轨至轨 CMOS 结果

在相同的单位增益缓冲器配置中使用了零交叉和标准的轨至轨 CMOS 放大器。向这两个放大器均馈送了振幅为 2V (4V_{pp}) 的纯正弦波。捕获了这些电路的输出并计算了 FFT。图 6 说明了 OPA388 (红色) 和典型的 CMOS 轨至轨放大器的输出电压频谱。与典型的轨至轨 CMOS 放大器相比，零交叉放大器的输出中存在极少的杂散谐波。这正是通过零交叉拓扑消除交叉区域的作用。

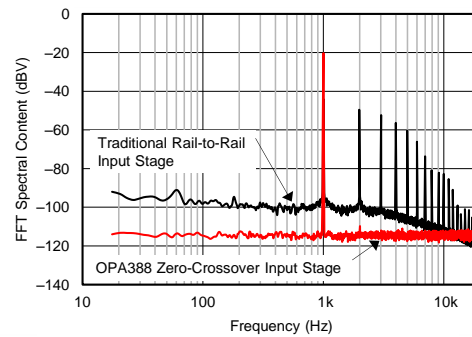


图 6. 缓冲器 FFT 频谱

重申一下，为什么要选择零交叉放大器？

传统的轨至轨输入 CMOS 运算放大器使用了两个并行的差分输入晶体管对。当共模处于转换区域（死区）时，输入失调电压会出现突变，从而导致输出电压出现误差和失真。零交叉运算放大器大幅度减少了整个输入共模范围内输入失调电压的任何变化。

其他资源

表 1 重点介绍了 TI 的一些零交叉放大器。如需完整列表，请查看我们的参数搜索工具结果，网址为：ti.com/opamps。

表 1. 备选器件建议

器件	优化参数
OPA388	零漂移, $V_{os(max)}$: 5 μ V, $dV_{os}/dT_{(max)}$: 0.05 μ V/ $^{\circ}$ C, CMRR: 138dB; GBW: 10MHz, 噪声: 7nV/ \sqrt Hz
OPA320	$V_{os(max)}$: 150 μ V, CMRR: 114dB, I_B (max): 0.9pA, 1.8V< V_S <5.5V, GBW: 20MHz, 噪声: 7nV/ \sqrt Hz
OPA2325	$V_{os(max)}$: 150 μ V, CMRR: 114dB, I_B (max): 10pA, GBW: 10MHz, 噪声: 9nV/ \sqrt Hz
OPA365	$V_{os(max)}$: 200 μ V, CMRR: 120dB, GBW: 50MHz, 噪声: 4.5nV/ \sqrt Hz, 压摆率: 25V/ μ s, 1.8V< V_S <5.5V
OPA322	$V_{os(max)}$: 2mV, CMRR: 100dB, GBW: 20MHz, 噪声: 8.5nV/ \sqrt Hz, 压摆率: 10V/ μ s, 1.8V< V_S <5.5V
OPA363/4	$V_{os(max)}$: 2.5mV, CMRR: 90dB, GBW: 7MHz, 噪声: 17nV/ \sqrt Hz, I_B (typ): 1pA, 1.8V< V_S <5.5V
OPA369	$V_{os(max)}$: 750 μ V, CMRR: 114dB, GBW: 12kHz, I_B (typ): 10pA, 1.8V< V_S <5.5V
LMV951	$V_{os(max)}$: 2.8mV, CMRR: 85dB, GBW: 2.8MHz, 噪声: 25nV/ \sqrt Hz, 压摆率: 1.4V/ μ s, 0.9V< V_S <3V

表 2. 相关文档

SBOA182	零温漂放大器：特性和优点
---------	--------------

1.1 商标

重要声明和免责声明

TI“按原样”提供技术和可靠性数据（包括数据表）、设计资源（包括参考设计）、应用或其他设计建议、网络工具、安全信息和其他资源，不保证没有瑕疵且不做任何明示或暗示的担保，包括但不限于对适销性、某特定用途方面的适用性或不侵犯任何第三方知识产权的暗示担保。

这些资源可供使用 TI 产品进行设计的熟练开发人员使用。您将自行承担以下全部责任：(1) 针对您的应用选择合适的 TI 产品，(2) 设计、验证并测试您的应用，(3) 确保您的应用满足相应标准以及任何其他功能安全、信息安全、监管或其他要求。

这些资源如有变更，恕不另行通知。TI 授权您仅可将这些资源用于研发本资源所述的 TI 产品的应用。严禁对这些资源进行其他复制或展示。您无权使用任何其他 TI 知识产权或任何第三方知识产权。您应全额赔偿因在这些资源的使用中对 TI 及其代表造成的任何索赔、损害、成本、损失和债务，TI 对此概不负责。

TI 提供的产品受 [TI 的销售条款](#) 或 [ti.com](#) 上其他适用条款/TI 产品随附的其他适用条款的约束。TI 提供这些资源并不会扩展或以其他方式更改 TI 针对 TI 产品发布的适用的担保或担保免责声明。

TI 反对并拒绝您可能提出的任何其他或不同的条款。

邮寄地址：Texas Instruments, Post Office Box 655303, Dallas, Texas 75265

Copyright © 2022，德州仪器 (TI) 公司