

# 应用 COT 与 Flyback™ 技术的低成本小功率辅助电源解决方案

China Power Reference Design Team

## 摘要

在工业控制应用场合，往往需要隔离输入和输出信号以保护精密的控制元器件免受 ESD 或不同地间的电位差所造成的损坏，有时还需要加一组辅助隔离电源供给这些被隔离的信号。

在满足输入输入的条件下，辅助隔离电源往往被要求简单和稳定，这与复杂而干扰众多的工业环境相契合的。

传统的小功率辅助隔离辅助电源大多采用的是 Flyback 或 Forward 拓扑，但与 TI 专利技术 Flyback™ 相比，Flyback 多出一个辅助绕组，如果不是原边反馈的控制方式，还需另外多出一个光耦；而 Forward 拓扑除了多个辅助绕组，其次级多出滤波电感和两个整流二极管。同时为了让电源处于良好的工作状态，一般需要对电源的补偿环路做精心设计，但如果采用恒定时间导通技术(COT), 甚至不需要相应的环路设计即可让电路处于良好的工作状态。

TI 的电源器件 LM501x, LM2501x 系列是采用 COT 控制方式的同步 BUCK 转换器。非常适用于小体积，低成本小功率的辅助电源应用场合。而 TI 也提供相应的参考设计 PMP4394 和 PMP4412~PMP4415，它们采用兼容工业标准的引脚和封装的设计，与业界同样规格的辅助电源模块相比，具有很高的效率，很小的输出电压纹波，优良的线性和负载调整率。

本文着重介绍辅助电源所采用的相关技术（Flyback™ 和 COT）的原理和关键电路的设计方法，方便相关产品设计的读者理解对应 TI 电源器件的应用。

## Contents

1	Flyback 拓扑 .....	2
2	Flyback™ 隔离变压器的设计 .....	3
3	COT 简介 .....	4
4	纹波发生电路设计 .....	5
5	总结 .....	9
6	References .....	9

## Figures

图 1	Flyback 拓扑结构(Source: AN-2292) .....	2
图 2	开关过程电流分析 .....	2
图 3	Flyback™ 电流电压波形 .....	3
图 4	On-Time 定时器 .....	4
图 5	纹波比较驱动原理 .....	5
图 6	基本应用电路 .....	5
图 7	输出纹波组成 .....	5
图 8	Multi-Pulse 6 .....	

图 9 输出纹波改善方案二 ..... 6  
 图 9 纹波注入电路 ..... 7  
 图 10 纹波注入电路的电压波形 ..... 7  
 图 11 纹波注入电路的交流等效电路 ..... 8  
 图 12 不同  $C_{ac}$  取值的瞬态响应 ..... 9

## 1 Flybuck 拓扑

Flybuck (隔离 buck 拓扑) 利用同步的 BUCK 转换器和耦合的绕组来获得隔离的输出，相比 Flyback 拓扑，在同样的输入输出条件下其变压器可以做的更小；而且因为次级输出电压与原边输出电压紧密跟随，所以也不需要光耦和辅助绕组以控制输出电压。因此，采用 Flybuck 拓扑的电源具有更小的体积和更低的成本。

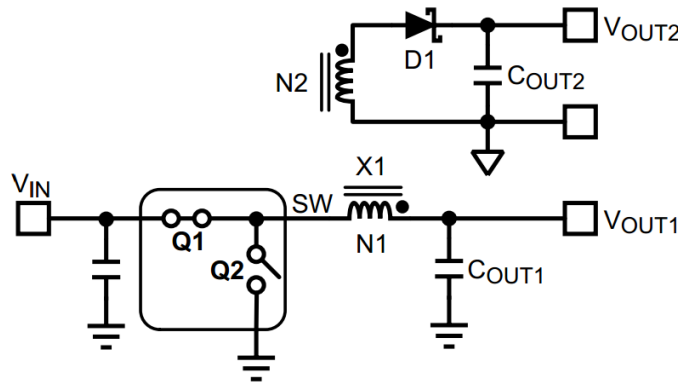


图 1 Flybuck 拓扑结构(Source: AN-2292)

Flybuck 拓扑其实是从 BUCK 演化来的，其原边输出  $V_{OUT1}$  遵循 BUCK 拓扑的计算方法：

$$V_{out1} = V_{IN} * D$$

如果注意到当 Q2 关闭时，次级绕组 N2 的整流二极管 D1 将导通，那么可以推算出次级的输出电压计算公式：

$$V_{OUT2} = \frac{N_2}{N_1} * V_{OUT1} = \frac{V_{IN} D N_2}{N_1}$$

为了能更了解这个拓扑，我们还需要观察原边与次级的电流波形。

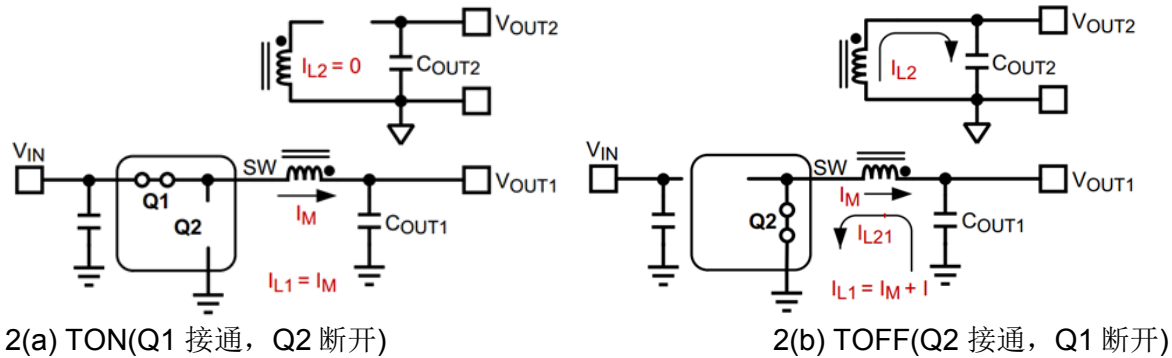


图 2 开关过程电流分析(Picture Source: SNVA674B)

在 TON 期间，次级的整流二极管是截止的，此时原边电感只有原边励磁电流流过，大小是  $I_M$ ；在 TOFF 期间，次级整流二极管导通，此时原边除了有励磁电流  $I_M$  流过，还有次级的反射电流  $I_{L21}$ ，故原边电感电流  $I_{L1} = I_M + I_{L21}$ ，其中  $I_{L21} = I_{L2} * \frac{N_2}{N_1}$ 。原边与次级的电流如下图：

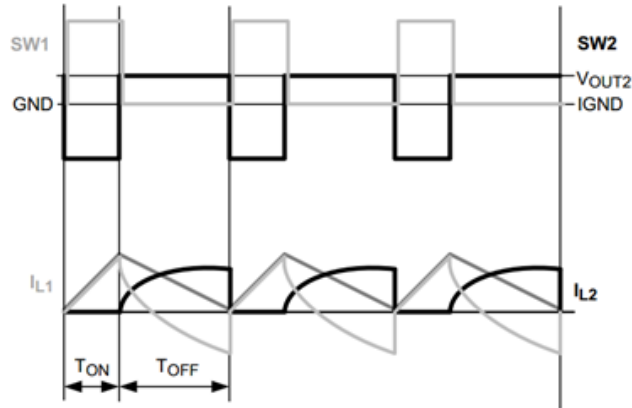


图 3 FlybackTM 电流电压波形

注意，在 TOFF 状态下，原边的励磁电流是不能被直接观察到的，并且需要注意的是线圈的励磁电流是连续的。

在隔离变压器设计中，需要知道原边的电感的电流纹波幅值  $\Delta I_{L1}$  和峰值电流  $I_p$ 。采用电荷守恒的方法获得  $I_p$  和  $\Delta I_{L1}$  的关系：

在一个周期里，从输入获得的电荷数：

$$Q_{in} = \frac{(I_p + I_o)T_{ON}}{2} + \frac{(I_p + I_o)T_{OFF}}{2} = \frac{(I_p + I_o)T_{SW}}{2}$$

输出的电荷数，

$$Q_{out} = (I_{out1} + I_{out21})T_{SW}$$

根据电荷守恒，那么有  $Q_{in} = Q_{out}$

则，

$$I_p + I_o = 2(I_{out1} + I_{out21}) \quad (1-1)$$

其中， $I_o$  是原边在上管开关打开初始瞬间的电流， $I_{out1}$  是原边输出的平均电流； $I_{out21}$  是次级输出的平均电流  $I_{out2}$  在原边的折算值，即  $I_{out21} = I_{out2} * \frac{N_2}{N_1}$ 。

同时， $I_p + I_o = 2I_p - \Delta I_{L1}$

根据等式(1-1)则：

$$I_p = I_{out1} + I_{out2} - \frac{\Delta I_{L1}}{2} \quad (1-2)$$

对于多个输出绕组的情形，只要在等式(1-1)中添加相应绕组的输出电流即。

## 2 FlybackTM 隔离变压器的设计

LM2501x 或 LM501x 系列的 datasheet 里会给出内部集成 MOSFET 的电流上限，如在 LM25017 中，流过内部集成开关管的峰值被限制在 1.02A (Typical) 之下，在设计中考虑到输入输出情况和一定的安全余量，假设峰值电流  $I_p = I_{LIM}$ ，则从 (1-2) 可以得到

$$\Delta I_{L1} = 2(I_{LIM} - I_{out1} - I_{out2})$$

同时，根据 BUCK 电路的特性我们可以得到

$$\Delta I_{L1} = \frac{(V_{IN} - V_{OUT1})D}{f_{sw}L_p} \quad (2-1)$$

上面两个等式可以帮助我们设定合适的原边感量  $L_p$  和开关频率  $f_{sw}$ ，对于 BUCK 电路选择在输入最高电压的情况下设计隔离变压器。假设在这里已经设定好电源的开关频率  $f_{sw}$ ，则可以开始进入隔离变压器的设计了。

假设选定的开关频率为  $f_{sw}$ ，磁芯有效面积为  $A_e$ ，设定的最高磁感应强度为  $B_m$ ，由此可以计算原边电感量  $L_p$  和匝数  $N_1$ ：

由(2-1)得：

$$L_p = \frac{(V_{IN\_MAX} - V_{OUT1})V_{OUT1}}{f_{sw}\Delta I_{L1}V_{IN\_MAX}}$$

$$N_1 = \frac{L_p I_{LIM}}{B_m A_e}$$

根据匝比，则可以进一步计算出次级的匝数  $N_2$ 。

### 3 COT 简介

滞回比较调节器(Hysteretic Regulator)可能是所有开关型电压调节器中最简单的，而且它对输出负载的瞬态响应也很快。其基本原理是当输出电压低于参考电压时打开开关；当输出电压高于参考电压时则关闭开关。这种控制方式不需要精心设计补偿网络，所以在电源环路设计上会比普通的补偿网络简单。但滞回比较调节器有它的一个缺点，当输入电压变化大时，开关频率变化也很大。这带来的一个问题是输出纹波会由于输入电压的变化而大幅变化。同时由于开关频率变化大，输出滤波电感器的设计也是一个挑战。为克服这个缺点而引入了一种改进的控制方式叫恒定导通时间(COT)，这种技术可以使得电源的开关频率在输入电压变化的情况下保持基本不变，从而使电源的设计更简单。

COT 控制方式让 TON 时间随着输入电压变化做线性变化，即  $T_{ON} = \frac{K \cdot R_{ON}}{V_{IN}}$ ，其中 K 是芯片内部的比例常数。其控制 TON 时间的部分内部电路如下图：

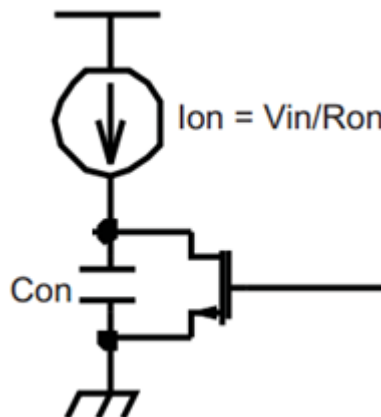


图 4 On-Time 定时器

在输出不变的情况下， $T_{SW} = KV_{OUT}$ . 也即是说，只要输出不变，那么 COT 可以使得开关频率在输入变化的情况下保持恒定(Pseudo Constant)。

由上面的简介知道，COT 这种控制方式需要根据输出纹波控制开关动作，其内部控制原理如下图：

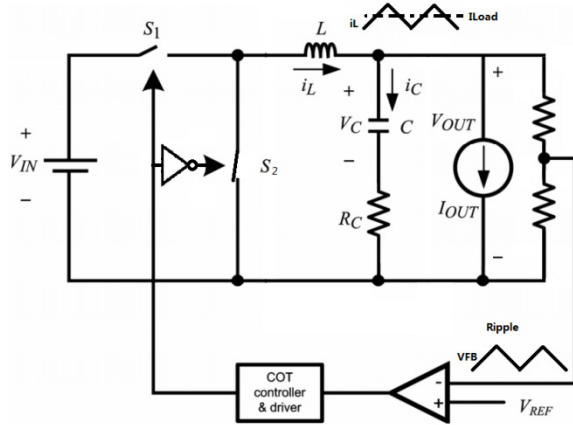


图 5 纹波比较驱动原理

当叠加在 FB 引脚的纹波下降到 Vref 时，内部比较器就会输出相应的电平驱动 COT 逻辑部分打开上管 Ton 时间，之后再关闭上管，打开下管。在 COT 的控制电路中，有三种方法可以让输出产生合适的纹波而叠加在 FB 引脚，产生控制信号。

#### 4 纹波发生电路设计

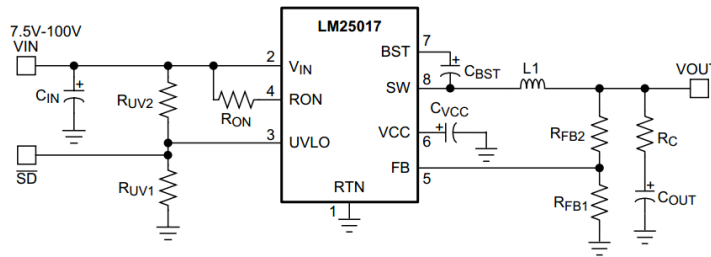


图 6 基本应用电路

第一种方法是利用输出电容的 ESR，也就是上图的  $R_c$ ，这种方法是 COT 控制方式的最简单的一种形态---不需要任何的外部补偿网络即可以让电路处于良好的工作状态。此时对于 FB 端的纹波，是由两部分组成的，ESR 纹波和充放电纹波，如下图：

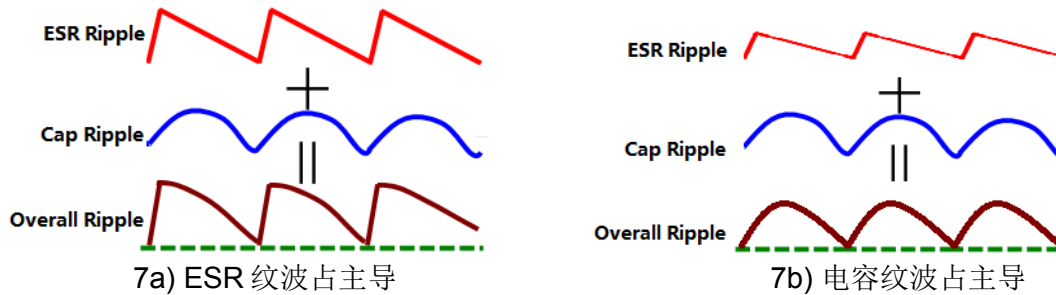


图 7 输出纹波组成

但如果输出的电压纹波是电容纹波占主导时，显然不能让电路工作于很好的状态：此时输出电容的上的纹波相位与电感上电流的相位相差几乎是  $90^\circ$ ，这时 COT 控制电路会进入不稳定工作状态，会出现一种叫 Multi-Pulse[Maximum Frequency for Hysteretic Control COT Buck Converters]的工作状态。如下图：

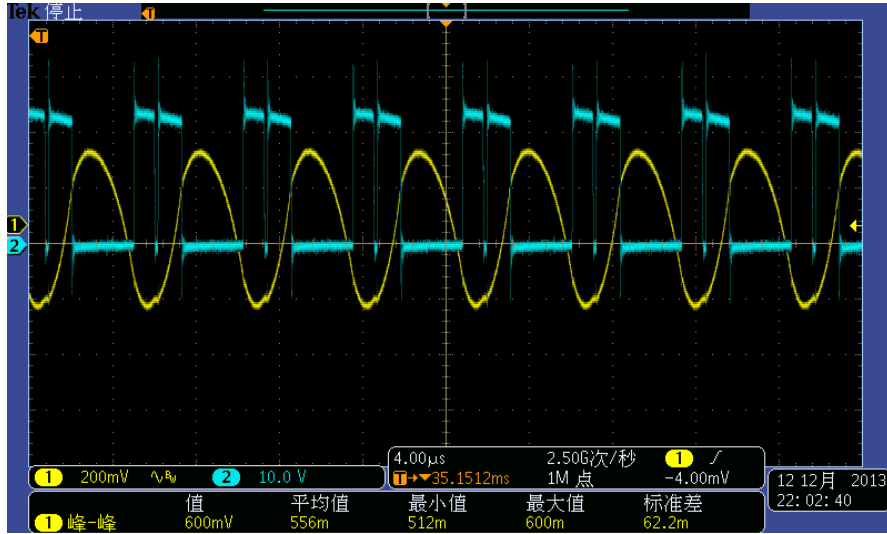


图 8 Multi-Pulse

可以想象到，在一个 TON 结束后，由于输出纹波相位的延迟，纹波还迟迟不能上升到大于  $V_{ref}$  的数值，所以在紧接一个 Toff\_min 后再次进入 TON 状态。Multi-Pulse 不仅会使输出纹波加大，而且电感电流也可能会冲到会让电感饱和的高值。正常工作的 COT 电路是不允许出现这种情况的。所以第一种方法大多应用于输出电容有比较大的 ESR 的情况，如输出电容是电解电容。但较大的 ESR 会带来较大的输出纹波，而选用低 ESR 的电容又有可能会使电路进入不稳定的工作状态。故针对这种情况又提出第二种解决方案。

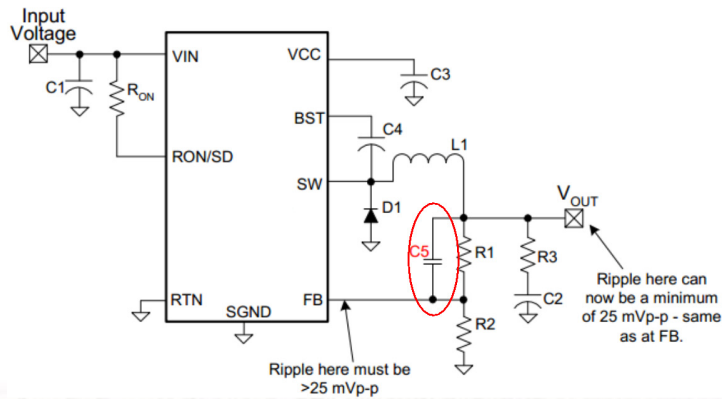


图 9 输出纹波改善方案二

注意到纹波是高频信号，而经过  $R1, R2$  的电阻分压后其幅值又有所损失，第二种解决方案就是  $R1$  上并联一个电容  $C5$  使得高频信号可以直接通过  $C5$  耦合到  $FB$  端。这种方法可以选用更小 ESR 的电容，而不会出现电路不稳定的状况。

假设电源的开关频率是  $500\text{KHz}$ ，那么在计算  $C5$  时，取开关频率的  $1/10$  作为转折频率，使得被耦合进来的纹波的不会产生大的相移。如，这里  $f_c = 50\text{KHz}$  作为转折频率点，可以用等式：

$$C_5 = \frac{1}{2\pi f_c (R_1 || R_2)}$$

计算合适的耦合电容. 这样对开关纹波, 在 FB 的幅值增益比原来的增大, 如 n 倍, 其隐含的意思是可以选用比原来的 ESR 还低 n 倍的电容, 那么输出纹波理论上可以减少到原来 1/n.

有时由于体积的限制和较高的纹波要求, 而不得不用陶瓷电容时, COT 这种控制方式是不是不能用了? 答案是否定的, 针对低 ESR 输出电容的情形, 我们还有另外一种方法可以让电路稳定的工作, 这种方法叫做纹波注入(Ripple Inject), 电路如下图:

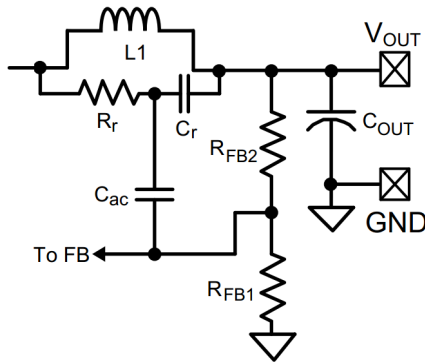


图 9 纹波注入电路(Picture Source: LM25017 Datasheet)

这种方法利用电感在 TON 和 TOFF 期间电压的变化通过电阻容网络产生跟随电感电流波形的电压纹波信号, 再通过 Cac 交流耦合电容叠加在 DC 的电压反馈上。如下图, CH2 是 SW 引脚的电压波形, CH1 是经过 Cac 耦合后的电压纹波。

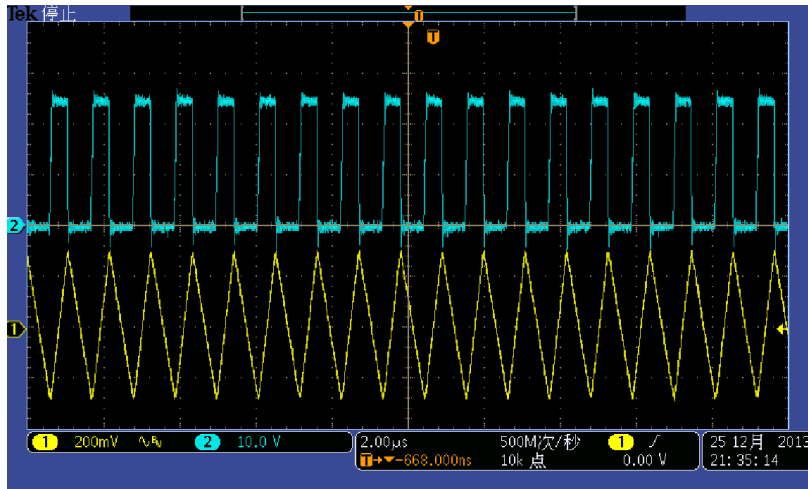


图 10 纹波注入电路的电压波形

LM25017 的数据手册已经给出了具体的计算方法, 在这里将详细讨论这些公式的推导过程。

为使电路能稳定工作, 在计算前有两个前提需要明确:

1.  $R_r, C_r$  阻容网络的充电和放电电流是恒定的;
2. 纹波产生电路的纹波幅值要大于内部比较器的滞回比较电压阈值  $\Delta V_m$ 。

第一个前提目的是让产生的电压斜坡跟随电感电流的相位, 由此得到,

$$R_r C_r \gg T_{SW}$$

上式可以用一个等式描述:

$$R_r C_r = K_r T_{SW}$$

其中 $K_r$ 可以取 5~10 左右。

先计算 $C_r$ 两端电容的电压 $V_{Cr}$ ：

由于 $R_r$ 、 $C_r$ 阻容网络的充放电电流大小恒定，那么 $C_r$ 的阻抗远小于 $R_r$ ，故流过电阻 $R_r$ 的电流可用下式得到：

$$i_r = (V_{IN} - V_{OUT})/R_r$$

进一步得到稳态下的 $\Delta V_{Cr}$ ：

$$\Delta V_{Cr} = i_r * T_{ON}/C_r = T_{ON}(V_{IN} - V_{OUT})/(R_r C_r)$$

再根据第二个前提 $\Delta V_{Cr} > \Delta V_m$ 得到：

$$R_r C_r < T_{ON}(V_{IN} - V_{OUT})/\Delta V_m$$

这也是 Datasheet 中给出的计算阻容网络的一个公式。

如图 10 的交流通路上，注意到 $C_{ac}$ 与 $R_{FB1}||R_{FB2}$  构成高通电阻网络，为使 $V_{Cr}$ 的交流部分信号不会被衰减和相移，高通网络的转折频率远小于开关频率 $f_{sw}$ ，因此可以得到：

$$C_{ac} \gg 1/(2\pi f_{sw} R_{FB1} || R_{FB2})$$

上式转化为等式描述：

$$C_{ac} = K_{ac}/(2\pi f_{sw} R_{FB1} || R_{FB2})$$

同时 $R_{FB1}$  与 $R_{FB2}$  要足够大，而不会影响到 $C_r$ 的充放电的电流 $i_r$ 。

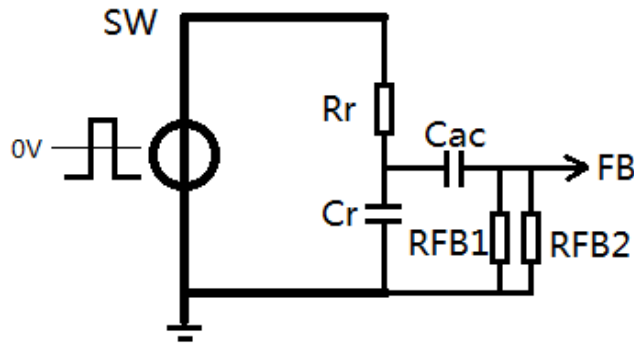


图 11 纹波注入电路的交流等效电路

即满足：

$$C_r \gg 1/(2\pi f_{sw} R_{FB1} || R_{FB2})$$

上式转化为等式描述：

$$C_r = K_{rc}/(2\pi f_{sw} R_{FB1} || R_{FB2})$$

$K_{ac}$ 和 $K_{rc}$ 的取值可以在 10~100 之间。

而 $C_{ac}$ 的具体取值，可根据电路对瞬态响应的要求做调整，一般的方向是 $C_{ac}$ 越小而瞬态响应也就越快，如下图：



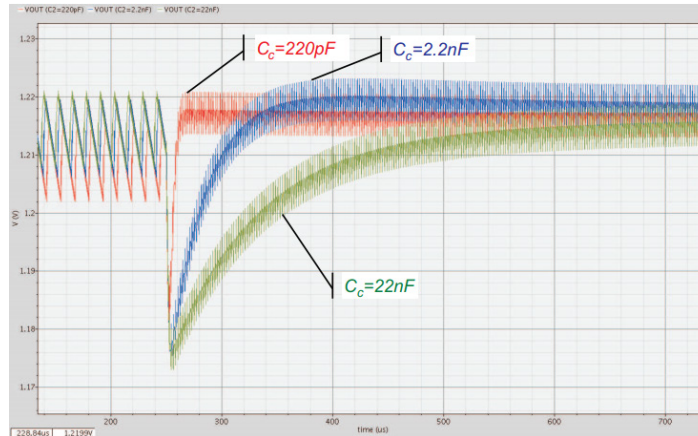


图 12 不同  $C_{ac}$  取值的瞬态响应(Picture Source: LM25017 Datasheet)

## 5 总结

采用 Flyback™ 拓扑和 COT 技术的低压小功率辅助电源，兼具两者的简单，高性能的优点，适合体积紧凑，低成本的应用场合。

## 6 References

1. AN-2292 *Designing an Isolated Buck(Flybuck) Converter(SNVA674B)*
2. LM25017 Datasheet
3. AN-1481 *Controlling Output Ripple and Achieving ESR Independence in Constant On-Time(COT) Regulator Designs(SNVA166A)*
4. D-CAP™ Mode With All-Ceramic Output Capacitor Application (SLVA453)
5. ShuLin Tian, "Small-signal Analysis and Design of Constant-on-time  $V^2$  Control for Ceramic Caps, Master dissertation", Virginia Polytechnic Institute and State University, USA, April 2012.
6. L.K. Wong, T.K. Man, "Maximum Frequency for Hysteretic Control COT Buck Converters", National Semiconductor Corporation, In Proc. IEEE EPE-PEMC 2008,pp.475-478.

## 重要声明

德州仪器(TI) 及其下属子公司有权根据 JESD46 最新标准, 对所提供的产品和服务进行更正、修改、增强、改进或其它更改, 并有权根据 JESD48 最新标准中止提供任何产品和服务。客户在下订单前应获取最新的相关信息, 并验证这些信息是否完整且是最新的。所有产品的销售都遵循在订单确认时所提供的TI 销售条款与条件。

TI 保证其所销售的组件的性能符合产品销售时 TI 半导体产品销售条件与条款的适用规范。仅在 TI 保证的范围内, 且 TI 认为有必要时才会使用测试或其它质量控制技术。除非适用法律做出了硬性规定, 否则没有必要对每种组件的所有参数进行测试。

TI 对应用帮助或客户产品设计不承担任何义务。客户应对其使用 TI 组件的产品和应用自行负责。为尽量减小与客户产品和应用相关的风险, 客户应提供充分的设计与操作安全措施。

TI 不对任何 TI 专利权、版权、屏蔽作品权或其它与使用了 TI 组件或服务的组合设备、机器或流程相关的 TI 知识产权中授予的直接或隐含权作出任何保证或解释。TI 所发布的与第三方产品或服务有关的信息, 不能构成从 TI 获得使用这些产品或服务的许可、授权、或认可。使用此类信息可能需要获得第三方的专利权或其它知识产权方面的许可, 或是 TI 的专利权或其它知识产权方面的许可。

对于 TI 的产品手册或数据表中 TI 信息的重要部分, 仅在没有对内容进行任何篡改且带有相关授权、条件、限制和声明的情况下才允许进行复制。TI 对此类篡改过的文件不承担任何责任或义务。复制第三方的信息可能需要服从额外的限制条件。

在转售 TI 组件或服务时, 如果对该组件或服务参数的陈述与 TI 标明的参数相比存在差异或虚假成分, 则会失去相关 TI 组件或服务的所有明示或暗示授权, 且这是不正当的、欺诈性商业行为。TI 对任何此类虚假陈述均不承担任何责任或义务。

客户认可并同意, 尽管任何应用相关信息或支持仍可能由 TI 提供, 但他们将独力负责满足与其产品及其应用中使用的 TI 产品相关的所有法律、法规和安全相关要求。客户声明并同意, 他们具备制定与实施安全措施所需的全部专业技术和知识, 可预见故障的危险后果、监测故障及其后果、降低有可能造成人身伤害的故障的发生机率并采取适当的补救措施。客户将全额赔偿因在此类安全关键应用中使用任何 TI 组件而对 TI 及其代理造成的任何损失。

在某些场合中, 为了推进安全相关应用有可能对 TI 组件进行特别的促销。TI 的目标是利用此类组件帮助客户设计和创立其特有的可满足适用的功能安全性标准和要求的终端产品解决方案。尽管如此, 此类组件仍然服从这些条款。

TI 组件未获得用于 FDA Class III (或类似的生命攸关医疗设备) 的授权许可, 除非各方授权官员已经达成了专门管控此类使用的特别协议。

只有那些 TI 特别注明属于军用等级或“增强型塑料”的 TI 组件才是设计或专门用于军事/航空应用或环境的。购买者认可并同意, 对并非指定面向军事或航空航天用途的 TI 组件进行军事或航空航天方面的应用, 其风险由客户单独承担, 并且由客户独力负责满足与此类使用相关的所有法律和法规要求。

TI 已明确指定符合 ISO/TS16949 要求的产品, 这些产品主要用于汽车。在任何情况下, 因使用非指定产品而无法达到 ISO/TS16949 要求, TI 不承担任何责任。

产品	应用
数字音频	<a href="http://www.ti.com.cn/audio">www.ti.com.cn/audio</a> 通信与电信 <a href="http://www.ti.com.cn/telecom">www.ti.com.cn/telecom</a>
放大器和线性器件	<a href="http://www.ti.com.cn/amplifiers">www.ti.com.cn/amplifiers</a> 计算机及周边 <a href="http://www.ti.com.cn/computer">www.ti.com.cn/computer</a>
数据转换器	<a href="http://www.ti.com.cn/dataconverters">www.ti.com.cn/dataconverters</a> 消费电子 <a href="http://www.ti.com.cn/consumer-apps">www.ti.com.cn/consumer-apps</a>
DLP® 产品	<a href="http://www.dlp.com">www.dlp.com</a> 能源 <a href="http://www.ti.com.cn/energy">www.ti.com.cn/energy</a>
DSP - 数字信号处理器	<a href="http://www.ti.com.cn/dsp">www.ti.com.cn/dsp</a> 工业应用 <a href="http://www.ti.com.cn/industrial">www.ti.com.cn/industrial</a>
时钟和计时器	<a href="http://www.ti.com.cn/clockandtimers">www.ti.com.cn/clockandtimers</a> 医疗电子 <a href="http://www.ti.com.cn/medical">www.ti.com.cn/medical</a>
接口	<a href="http://www.ti.com.cn/interface">www.ti.com.cn/interface</a> 安防应用 <a href="http://www.ti.com.cn/security">www.ti.com.cn/security</a>
逻辑	<a href="http://www.ti.com.cn/logic">www.ti.com.cn/logic</a> 汽车电子 <a href="http://www.ti.com.cn/automotive">www.ti.com.cn/automotive</a>
电源管理	<a href="http://www.ti.com.cn/power">www.ti.com.cn/power</a> 视频和影像 <a href="http://www.ti.com.cn/video">www.ti.com.cn/video</a>
微控制器 (MCU)	<a href="http://www.ti.com.cn/microcontrollers">www.ti.com.cn/microcontrollers</a>
RFID 系统	<a href="http://www.ti.com.cn/rfidsys">www.ti.com.cn/rfidsys</a>
OMAP应用处理器	<a href="http://www.ti.com.cn/omap">www.ti.com.cn/omap</a>
无线连通性	<a href="http://www.ti.com.cn/wirelessconnectivity">www.ti.com.cn/wirelessconnectivity</a> 德州仪器在线技术支持社区 <a href="http://www.deyisupport.com">www.deyisupport.com</a>

邮寄地址: 上海市浦东新区世纪大道1568号, 中建大厦32楼邮政编码: 200122  
Copyright © 2014, 德州仪器半导体技术(上海)有限公司