

智能电表：采用 LM5017 实现 1% 纹波输出

吴军蔚，李竹筠

简介

本文介绍了如何采用 TI 公司的 LM5017，实现一种适合在新一代智能电表中应用的，宽范围输入、1% 纹波输出的 DC-DC 变换器。介绍了针对 COT(Constant-On-Time) 控制模式的 DC-DC 变换器如何设计合适的纹波注入参数，来实现 1% 纹波输出。

关键词：智能电表；宽范围输入；1% 纹波；载波通信(PLC)

目录

1	引言.....	1
2	纹波注入原理.....	2
3	参数设计.....	3
	3.1 输出电感选择.....	4
	3.2 输出电容选择.....	4
	3.3 Cr, Rr 选择.....	4
	3.4 Cac 选择.....	5
4	实验验证.....	5
5	总结.....	7
	参考文献.....	7

图表

图 1.	常用国网 3 相电表电源架构.....	2
图 2.	LM5017 内部框图.....	3
图 3.	最小输出纹波的纹波注入电路.....	3
图 4.	LM5017 原理图(12V@400mA).....	5
图 5.	Cac 为 0.1uF 时，输入、输出电压纹波(400mA 输出，Rr 为 100kohm，Cr 为 3300pF).....	6
图 6.	Cac 为 10nF 时，输入、输出电压纹波(400mA 输出，Rr 为 100kohm，Cr 为 3300pF).....	6
图 7.	Cac 为 470pF 时，输入、输出电压纹波(400mA 输出，Rr 为 100kohm，Cr 为 3300pF).....	6
图 8.	Rr 为 49.9kohm 时，输入、输出电压纹波(400mA 输出，Cac 为 470pF，Cr 为 3300pF).....	7
图 9.	不同 Cac 的输入线性调整率(400mA 输出，Rr 为 100kohm，Cr 为 3300pF).....	7

1 引言

近年来，中国国家电网智能化改造非常迅猛。2013 年，中国国家电网公司推出新一代的智能电表系列标准。在新标准中，对电源供电的规格提出新的要求。

其中，智能电表中的载波通信(PLC)模块供电规格，要求最为严格。新标准要求智能电表通信载波模块供电 12V Vcc，在满载时的输出电压纹波要小于 1‰（单相智能表的满载电流是 125mA，三相智能表的满载电流是 400mA）。

图 1 是常用的三相智能表电源架构。从电源架构上看，智能表通过线性交流变压器+整流桥的方式，将 220Vac 降到较低的直流电压。由于智能表需要有抗接地故障抑制能力(按国网标准，要求在 2 倍额定电压的情况下，电能表不能损坏)，其输入电压范围通常较宽一般需要 0.8 倍~2 倍的额定电压。

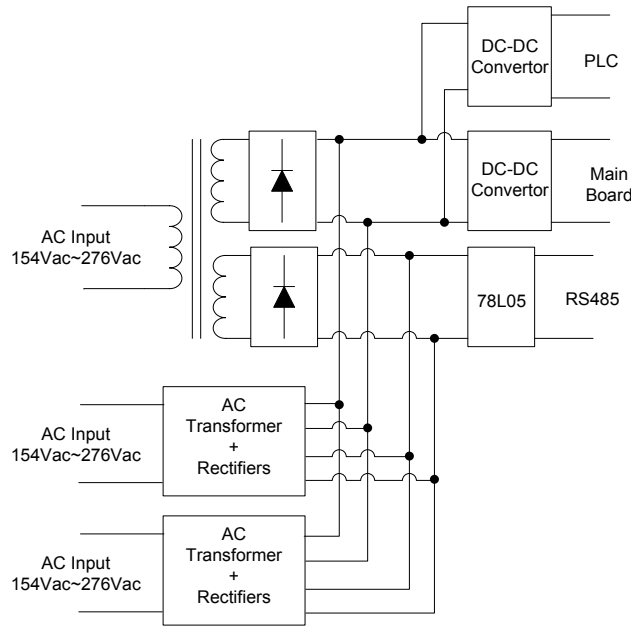


图 1. 常用国网 3 相电表电源架构

TI 的 LM5017，是新一代高压同步变换器。其输入电压范围是 7.5V~100V，输出电流可以达到 600mA，非常适合在三相智能表中应用。

2 纹波注入原理

在新国网规范中，LM5017 需要面对的主要问题是：如何实现载波模块供电时的 1‰纹波输出。

LM5017 采用恒定导通时间控制(Constant On-time Control, COT)，其内部框图如图 2 所示。LM5017 通过 Ron 来设定固定的导通时间长度 Ton。当 FB 的电压低于 1.225V 时，内部的快速比较器触发 COT 控制逻辑模块输出固定的 Ton(控制管，即上管)。Ton 时间结束后，关断控制管，直到 FB 的电压再次低于 1.225V。

COT 控制的反馈是采用高速比较器来实现。为了保证高速比较器稳定工作，COT 对 FB PIN 的纹波会有有一定的要求，LM5017 要求 FB PIN 的最小纹波是 25mV。当 LM5017 的输出纹波需要满足国网对载波模块输入纹波<1‰的要求时，其输出纹波经分压电阻分压后，在 FB Pin 的纹波为 <1.2mV，远低于 LM5017 的需求，有可能导致 LM5017 工作不稳定。因此，需要外加纹波注入线路，人为在 FB Pin 上产生一定的纹波，使其满足 LM5017 的需求。

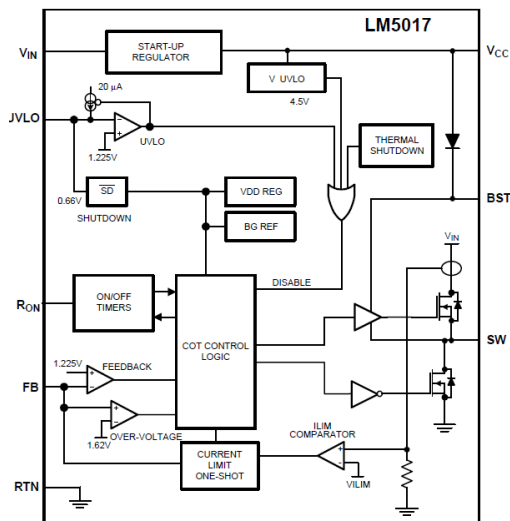


图 2. LM5017 内部框图

图 3 是一种最小纹波的纹波注入电路。其通过 SW Pin 与 Vout 的电压在 R_r、C_r 上产生一个三角波，其通过 C_{ac} 注入 FB Pin。由于其不需要通过输出纹波来满足 FB pin 的 25mV 的要求，该线路理论上可以达到输出零纹波。

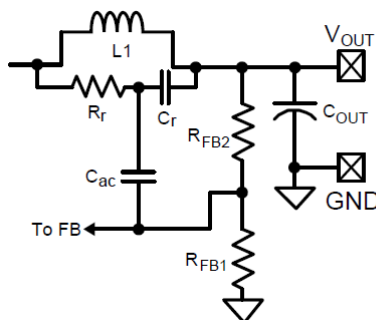


图 3. 最小输出纹波的纹波注入电路

增加纹波注入电路之后，COT 模式环路稳定判定条件如下^[1]:

$$\frac{L_1 \times C_o}{R_r \times C_r} > \frac{T_{on}}{2} \tag{1}$$

$$C_r > C_{ac} > \frac{1}{2\pi \times f_{sw} \times \left(\frac{R_{FB1} R_{FB2}}{R_{FB1} + R_{FB2}} \right)} \tag{2}$$

在实际电表应用中，整流桥之后的输出存在较大的低频交流纹波，其对输出纹波的影响非常大，需要选择合适的纹波注入参数。

3 参数设计

三相智能电表的给通信载波模块供电时，DC-DC 变换器的规格如下：

输入电压范围：18~50V(50V 为两倍输入耐压)，220Vac 输入时，输入电压为 21V 左右。

输出：12V/400mA，输出电压纹波<12mV。

开关频率：500kHz

输出反馈电阻：RFB1 为 1.2kohm，RFB2 为 10.5kohm

3.1 输出电感选择

设输出电压上的纹波电流为 100mA，正常输入电压在 21V 左右，则输出电感为：

$$L1 = \frac{V_o(V_{in} - V_o)}{\Delta I \times F_s \times V_{in}} = \frac{12 \times (21 - 12)}{0.1 \times 500 \times 10^3 \times 21} \approx 103\mu H \quad (3)$$

L1 选择为 100uH 电感。在此采用 TDK 的 SLF10145T-101M1R0，DCR 为 0.2ohm。该电感在 19V 输入时，输出电流纹波为：

$$\Delta I = \frac{V_o(V_{in} - V_o)}{L1 \times F_s \times V_{in}} = \frac{12 \times (21 - 12)}{100 \times 10^{-6} \times 500 \times 10^3 \times 21} \approx 114mA \quad (4)$$

3.2 输出电容选择

输出开关纹波为 6mV(考虑一定的裕量)，输出电容采用瓷片电容。式 5 是计算恒定负载条件下，满足输出最大允许纹波的最小输出电容值。

$$C_{out} > \frac{\Delta I}{8 \times F_s \times V_{ripple}} = \frac{0.114}{8 \times 500 \times 10^3 \times 6 \times 10^{-3}} = 4.8\mu F \quad (5)$$

因此，输出电容选择 10uF 瓷片电容。瓷片电容的 ESR 一般在 2mohm 左右，此应用中电容 ESR 对输出纹波电压的影响可以忽略不计。在实际线路中，为了降低输入低频纹波对输出的影响，输出电容在 10uF 瓷片电容的基础上，还并了一个 330uF 的电解电容。

3.3 Cr, Rr 选择

当 $Cr \cdot Rr = L/DCR$ 时，注入的纹波等于电感 DCR 产生的纹波。当 $Cr \cdot Rr > L/DCR$ 时，注入的纹波小于电感 DCR 产生的纹波。反之，当 $Cr \cdot Rr < L/DCR$ 时，注入纹波大于 DCR 产生的纹波。

电感 DCR 产生的纹波，可以由式 6 得到：

$$V_{ind_DCR_Ripple} = \Delta I \times DCR = 0.114 \times 0.2 = 22.8mV \quad (6)$$

需要注入最小纹波为 25mV，则

$$k = \frac{V_{inj_ripple}}{V_{ind_DCR_ripple}} = \frac{25}{22.8} = 1.1 \quad (7)$$

$$Rr \times Cr \leq \frac{L}{k \times DCR} = \frac{100 \times 10^{-6}}{1.1 \times 0.2} = 4.54 \times 10^{-4} \quad (8)$$

需要满足 COT 模式，环路稳定的判据：

$$R_r \times C_r < \frac{2 \times L \times C_o}{T_{onmax}} = \frac{2 \times 100 \times 10^{-6} \times 10 \times 10^{-6}}{1.6 \times 10^{-6}} = 1.25 \times 10^{-3} \quad (9)$$

则 Cr 选 3300pF，Rr≤137kohm。此处，Rr 实际选择为 100kohm。

3.4 Cac 选择

Cac 是为了除去 Cr 上的直流电平。从实验上看，Cac 不能太大，Cac 过大，输出电压的线性调整率会变差。同时，当输入电压有低频波动时，输出电压上也会产生类似的低频波动，导致输出电压纹波过大。根据 COT 模式，环路稳定的判据，可得：

$$C_r > C_{ac} > \frac{1}{2\pi \times f_{sw} \times \left(\frac{R_{FB1} R_{FB2}}{R_{FB1} + R_{FB2}} \right)} = \frac{1}{2\pi \times 500 \times 10^3 \times \left(\frac{1.2 \times 10.5}{1.2 + 10.5} \times 10^3 \right)} \quad (10)$$

$$C_{ac} > 295pF$$

因此，Cac 选择为 470pF。

4 实验验证

实验线路是按图 4 的参数，在 LM5017 的 EVM 板进行修改。

在实际电表应用中，整流桥之后的输出电压存在低频交流纹波。恶劣情况下，DC-DC 变换器的输入电压低频交流纹波峰-峰值可能达到 0.8V 左右。在实验中我们采用直流电源的 V_{RAMP} 功能，在直流电平上产生一个交流三角波，来模拟实际电表中出现的情况。

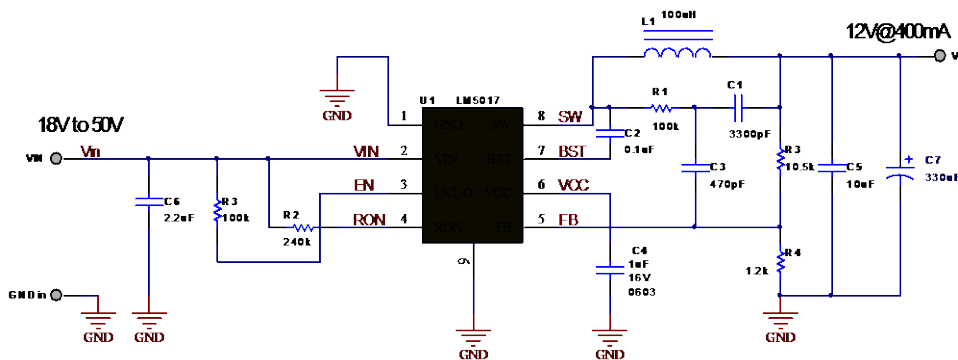


图 4. LM5017 原理图(12V@400mA)

从实验上看，Cac(C3)与 Rr(R1)值的大小，对输出低频交流纹波有较大的影响。Cac 越大时，输出低频纹波越大。Rr 值越小，输出低频纹波越大。

图 5~图 8 的测试条件为：输入电压 21V(交流分量的峰峰值为 0.8V)，输出为 12V@400mA。如图 5、图 6 所示，当 Cac 为 0.1uF、10nF 时，输出纹波的峰峰值(含低低频分量)为 21.2mV、20.4mV。在相同的外围参数的情况下，将 Cac 改为 470pF，如图 7 所示，输出纹波的峰峰值降为 10.8mV。

如图 8 所示，与图 7 相比， R_r 降为 49.9kohm，其输出纹波的峰峰值增大到 14.4mV。

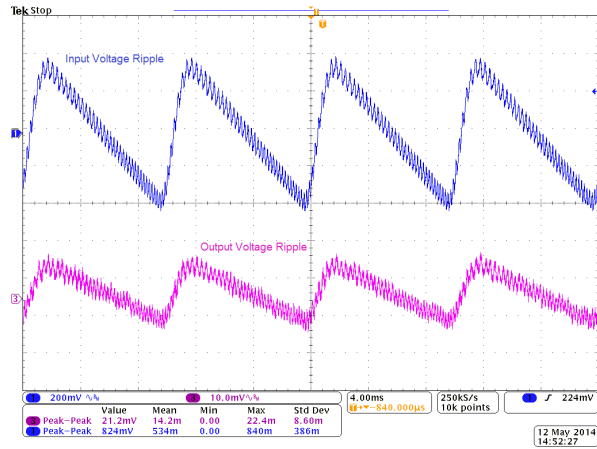


图 5. C_{ac} 为 0.1uF 时，输入、输出电压纹波(400mA 输出， R_r 为 100kohm， C_r 为 3300pF)

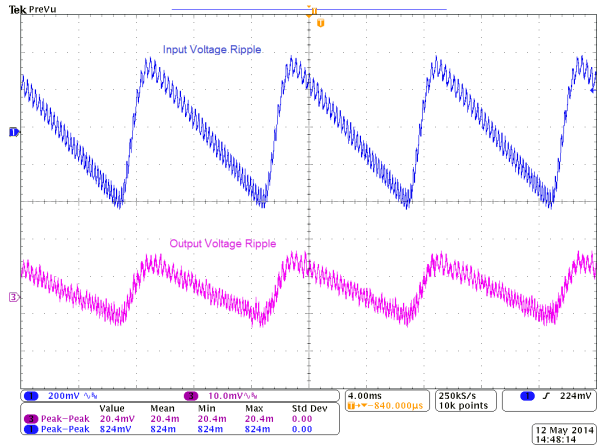


图 6. C_{ac} 为 10nF 时，输入、输出电压纹波(400mA 输出， R_r 为 100kohm， C_r 为 3300pF)

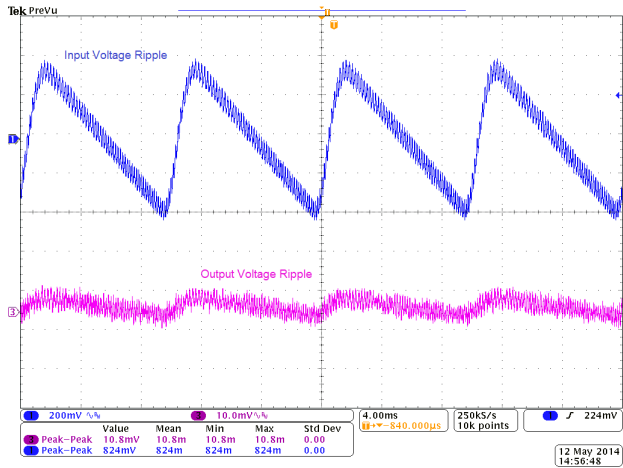


图 7. C_{ac} 为 470pF 时，输入、输出电压纹波(400mA 输出， R_r 为 100kohm， C_r 为 3300pF)

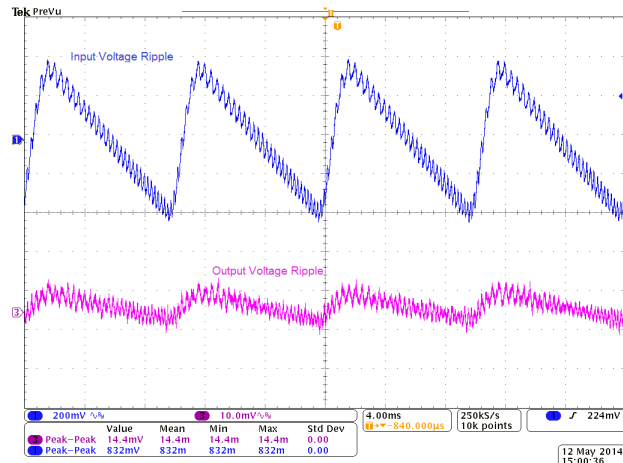


图 8. R_r 为 49.9kohm 时，输入、输出电压纹波(400mA 输出， C_{ac} 为 470pF， C_r 为 3300pF)

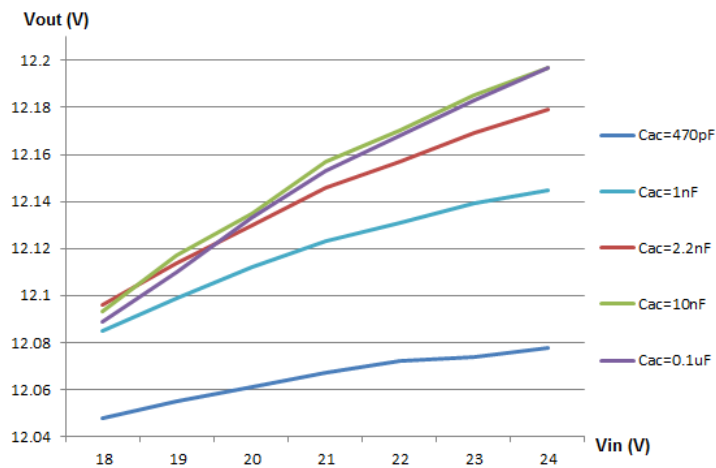


图 9. 不同 C_{ac} 的输入线性调整率(400mA 输出， R_r 为 100kohm， C_r 为 3300pF)

图 9 是在不同 C_{ac} 时的输入线性调整率比较，其测试条件为：输入电压是直流电压，输出电流为 400mA， R_r 为 100koh， C_r 为 3300pF。从图中可看出 C_{ac} 越小，输出电压的线性调整率越好。

5 总结

LM5017 可以通过适当的纹波注入参数的选择，可以实现载波模块供电时的 1%纹波输出。按本文给出的纹波注入参数的计算方式，与实际测试非常吻合。

参考文献

1. *D-CAP(TM) Mode With All-Ceramic Output Capacitor Application* (SLVA453)
2. *Controlling Output Ripple and Achieving ESR Independence in Constant On-Time (COT) Regulator Designs* (AN-1481)

重要声明

德州仪器(TI) 及其下属子公司有权根据 JESD46 最新标准, 对所提供的产品和服务进行更正、修改、增强、改进或其它更改, 并有权根据 JESD48 最新标准中止提供任何产品和服务。客户在下订单前应获取最新的相关信息, 并验证这些信息是否完整且是最新的。所有产品的销售都遵循在订单确认时所提供的TI 销售条款与条件。

TI 保证其所销售的组件的性能符合产品销售时 TI 半导体产品销售条件与条款的适用规范。仅在 TI 保证的范围内, 且 TI 认为有必要时才会使用测试或其它质量控制技术。除非适用法律做出了硬性规定, 否则没有必要对每种组件的所有参数进行测试。

TI 对应用帮助或客户产品设计不承担任何义务。客户应对其使用 TI 组件的产品和应用自行负责。为尽量减小与客户产品和应用相关的风险, 客户应提供充分的设计与操作安全措施。

TI 不对任何 TI 专利权、版权、屏蔽作品权或其它与使用了 TI 组件或服务的组合设备、机器或流程相关的 TI 知识产权中授予的直接或隐含权作出任何保证或解释。TI 所发布的与第三方产品或服务有关的信息, 不能构成从 TI 获得使用这些产品或服务的许可、授权、或认可。使用此类信息可能需要获得第三方的专利权或其它知识产权方面的许可, 或是 TI 的专利权或其它知识产权方面的许可。

对于 TI 的产品手册或数据表中 TI 信息的重要部分, 仅在没有对内容进行任何篡改且带有相关授权、条件、限制和声明的情况下才允许进行复制。TI 对此类篡改过的文件不承担任何责任或义务。复制第三方的信息可能需要服从额外的限制条件。

在转售 TI 组件或服务时, 如果对该组件或服务参数的陈述与 TI 标明的参数相比存在差异或虚假成分, 则会失去相关 TI 组件或服务的所有明示或暗示授权, 且这是不正当的、欺诈性商业行为。TI 对任何此类虚假陈述均不承担任何责任或义务。

客户认可并同意, 尽管任何应用相关信息或支持仍可能由 TI 提供, 但他们将独力负责满足与其产品及其应用中使用的 TI 产品相关的所有法律、法规和安全相关要求。客户声明并同意, 他们具备制定与实施安全措施所需的全部专业技术和知识, 可预见故障的危险后果、监测故障及其后果、降低有可能造成人身伤害的故障的发生机率并采取适当的补救措施。客户将全额赔偿因在此类安全关键应用中使用任何 TI 组件而对 TI 及其代理造成的任何损失。

在某些场合中, 为了推进安全相关应用有可能对 TI 组件进行特别的促销。TI 的目标是利用此类组件帮助客户设计和创立其特有的可满足适用的功能安全性标准和要求的终端产品解决方案。尽管如此, 此类组件仍然服从这些条款。

TI 组件未获得用于 FDA Class III (或类似的生命攸关医疗设备) 的授权许可, 除非各方授权官员已经达成了专门管控此类使用的特别协议。

只有那些 TI 特别注明属于军用等级或“增强型塑料”的 TI 组件才是设计或专门用于军事/航空应用或环境的。购买者认可并同意, 对并非指定面向军事或航空航天用途的 TI 组件进行军事或航空航天方面的应用, 其风险由客户单独承担, 并且由客户独力负责满足与此类使用相关的所有法律和法规要求。

TI 已明确指定符合 ISO/TS16949 要求的产品, 这些产品主要用于汽车。在任何情况下, 因使用非指定产品而无法达到 ISO/TS16949 要求, TI 不承担任何责任。

产品	应用
数字音频	www.ti.com.cn/audio 通信与电信 www.ti.com.cn/telecom
放大器和线性器件	www.ti.com.cn/amplifiers 计算机及周边 www.ti.com.cn/computer
数据转换器	www.ti.com.cn/dataconverters 消费电子 www.ti.com.cn/consumer-apps
DLP® 产品	www.dlp.com 能源 www.ti.com.cn/energy
DSP - 数字信号处理器	www.ti.com.cn/dsp 工业应用 www.ti.com.cn/industrial
时钟和计时器	www.ti.com.cn/clockandtimers 医疗电子 www.ti.com.cn/medical
接口	www.ti.com.cn/interface 安防应用 www.ti.com.cn/security
逻辑	www.ti.com.cn/logic 汽车电子 www.ti.com.cn/automotive
电源管理	www.ti.com.cn/power 视频和影像 www.ti.com.cn/video
微控制器 (MCU)	www.ti.com.cn/microcontrollers
RFID 系统	www.ti.com.cn/rfidsys
OMAP应用处理器	www.ti.com.cn/omap
无线连通性	www.ti.com.cn/wirelessconnectivity 德州仪器在线技术支持社区 www.deyisupport.com

邮寄地址: 上海市浦东新区世纪大道1568号, 中建大厦32楼邮政编码: 200122
Copyright © 2014, 德州仪器半导体技术(上海)有限公司