

# 数字电源控制器 UCD3138 的 Single Frame 和前馈功能说明

Neil Li, Sundy Xu

China Telecom Application Team

## 摘 要

UCD3138 是德州仪器(Texas Instruments)公司推出的最新一代数字电源控制器，于 2012 年第一季度正式发布。相比于上一代数字电源控制器 UCD30xx，其在诸多方面有着重要改进，功能更加丰富，性能更加强大。本文基于一款采用硬开关全桥（副边采用全波同步整流）拓扑的开关电源，详细介绍了 UCD3138 的 Single Frame 功能和输入电压前馈功能。在完成对上述功能理解地同时也可以清楚的了解到 UCD3138 的优势所在。本文的最后部分给出了参考文献。

## 目 录

1	Single Frame 功能设计与实现.....	2
1.1	Single Frame 功能介绍.....	2
1.2	硬件电路设计.....	2
1.3	软件设计.....	2
1.4	实测波形.....	3
2	前馈功能的设计与实现.....	4
2.1	前馈功能实现原理描述.....	4
2.2	前馈功能的实现.....	5
3	参考文献.....	6

## 图

图 1:	Single Frame 硬件电路.....	2
图 2:	Single Frame 实测波形.....	3
图 3:	前馈内部处理模块.....	4
图 4:	前馈输出最终与环路输出相乘.....	4
图 5:	Kc 启用不当造成输出有跌落.....	5

## 1 Single Frame 功能设计与实现

Single Frame 是一种全新的在副边完成对原边输入电压检测的方法。通过该方法可以在副边直接快速地检测当前输入电压，实现欠压保护功能，因此无需额外的输入欠压保护电路及光耦或数字隔离器。

### 1.1 Single Frame 功能介绍

在电源系统未正式运行前，UCD3138 芯片会周期性的发出单个或几个驱动脉冲，使硬开关全桥工作单个或者多个周期。此时，在变压器副边中心抽头处可以产生出电压，该电压与输入电压成线性关系，因此通过 UCD3138 检测该点电压并通过软件计算后可以得到输入电压。基于该计算结果，系统可以判断输入电压是否达到开启点，以决定是否退出欠压保护并开始正常运行。

实际应用中，为保证全桥原边侧上管（驱动地为浮地）可以顺利导通，通常需要连续发送几个周期的驱动脉冲。在本文涉及的硬开关全桥中，实际发送了 2 个驱动脉冲以保证 UCD3138 顺利检测到正确的输入电压。

### 1.2 硬件电路设计

实现 Single Frame 功能的硬件电路比较简单，如下图 1。VIN\_CT 网络连接到变压器副边中心抽头处，然后通过 RC 滤波后连接到 UCD3138 的 EAP2 引脚。该电路的主要功能是实现变压器中心抽头处电压的滤波及缩放。

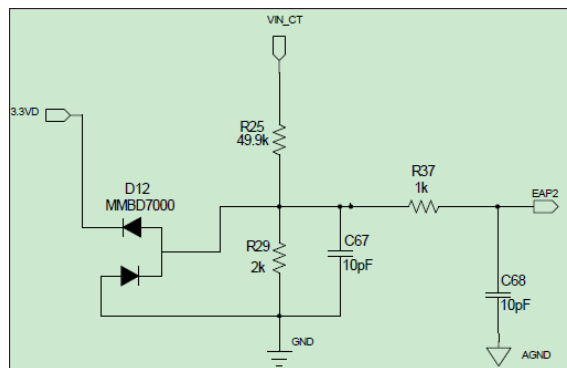


图 1: Single Frame 硬件电路

变压器的匝比为 5:2:2。EAP2 处电压与输入电压的关系为：

$$V_{EAP2} = V_{in} \times D \times \frac{1}{N} \times \frac{R_{29}}{R_{25} + R_{29}} = \frac{2}{135} \times D \times V_{in}$$

### 1.3 软件设计

实现 Single Frame 功能的软件设计包括了驱动信号的配置和电压采集及转换等两个部分，其中第一个部分是核心配置。下面着重讨论第一部分。

### 1. 开关周期的设定

下面代码设定了开关周期为 5us，即 200KHz。计算公式为： $20000 \times \frac{1}{4GHz} = 5us$ 。

```
#define PERIOD          (20000)
Dpwm0Regs.DPWMPRD.all = PERIOD;
```

### 2. 单脉冲长度的设定

下面代码完成了单脉冲脉宽长度的设定，包含了死区的设置。该代码设置的时间宽度为  $\frac{2625 - 20}{20000} \times 5us = 651ns$ 。即一个周期内输出两个脉宽长度皆为 651ns 的脉冲。

```
Dpwm0Regs.DPWMEV1.all = 20;
Dpwm0Regs.DPWMEV2.all = 2625;
Dpwm0Regs.DPWMEV3.all = 20 + 10000;
Dpwm0Regs.DPWMEV4.all = 2625 + 10000;
```

### 3. 采样时刻的设置

考虑到在变压器副边中心抽头处电压变为高电压时会伴随有尖峰和震荡，为防止采样错误，采样点设置需要避开开始时刻。下面代码设置了采样点的位置：接近脉冲的结束时刻，为 600ns 处。

```
Dpwm0Regs.DPWMSAMPTRIG1.all = 2400;
```

## 1.4 实测波形

如下图 2 所示，绿色线为全桥原边驱动（即单脉冲）波形，其时间长度约为 650ns，与软件设计一致。黄色线为变压器副边中心抽头处的电压波形，第一个波头是因为全桥原边没有完全导通造成输入电压没能够完全地传输到副边，而第二个脉冲则准确地反应了输入电压的信息。此时，输入电压为 50V，黄色线的平台为 20V，与理论计算一致。

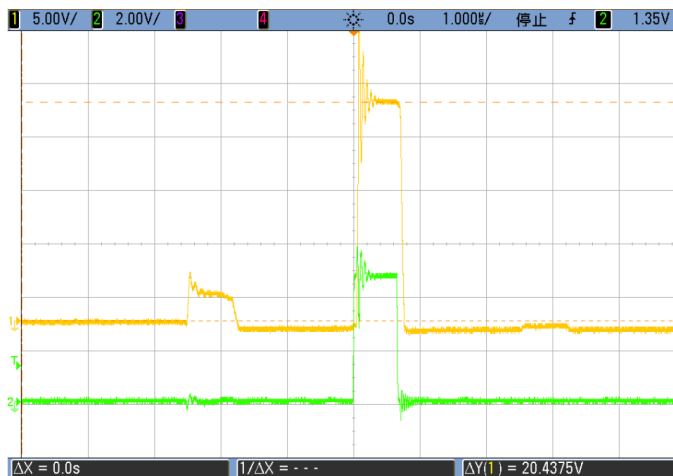


图 2: Single Frame 实测波形

## 2 前馈功能的设计与实现

前馈（feed forward）功能是 UCD3138 的一个重要特性。借助于实现 Single Frame 功能的硬件电路，UCD3138 可以获知当前输入电压；当输入电压有剧烈变化时，前馈功能可以快速响应并调整占空比，以尽快稳定输出电压。

### 2.1 前馈功能实现原理描述

UCD3138 芯片内部的前馈模块的输出为一个增益值，将与环路的输出结果相乘，以共同决定占空比。前馈模块输出的增益由该式决定： $Gain = Kc + Kp \times \Delta V$ 。其中：

- ◎  $Kc$  为常数，通常设置在 0.5~0.7 之间，以方便对占空比进行大小两个方向的调节；
- ◎  $Kp$  为输入电压差值的放大倍数。该值为非线性值，即误差越大则增益越大。误差较小时，该值为 0；
- ◎  $\Delta V$  为跳变之后的输入电压与跳变前输入电压的差值，即  $Vref(DAC) - Vin\_sense$ 。在输入电压跳变之后， $Vref(DAC)$  的值会逐渐逼近新的输入电压，以保证该值等于最新的当前输入电压。

UCD3138 芯片内部前馈处理模块的示意图见图 3。

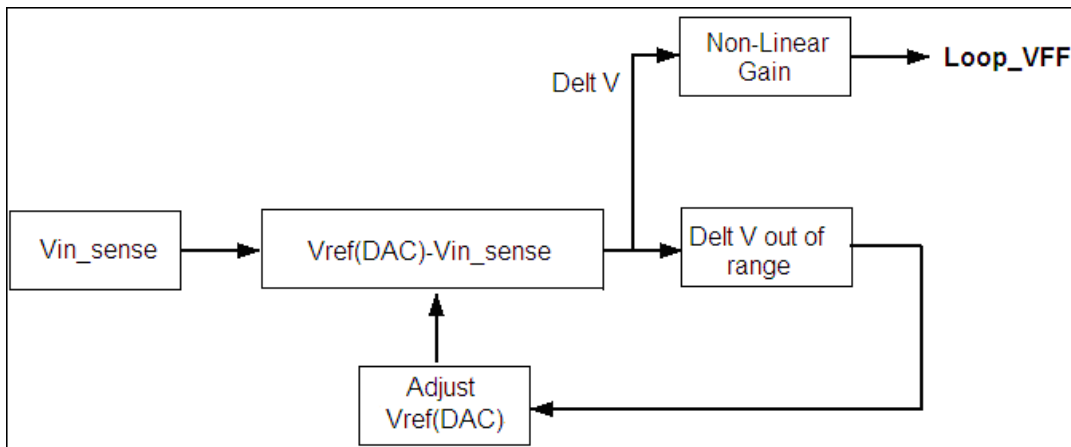


图 3: 前馈内部处理模块

如下图 4 所示，前馈模块的输出结果直接与环路最终的输出相乘，然后由相乘的结果再去调整占空比大小。这就保证了前馈的结果可以快速调整当前的占空比。

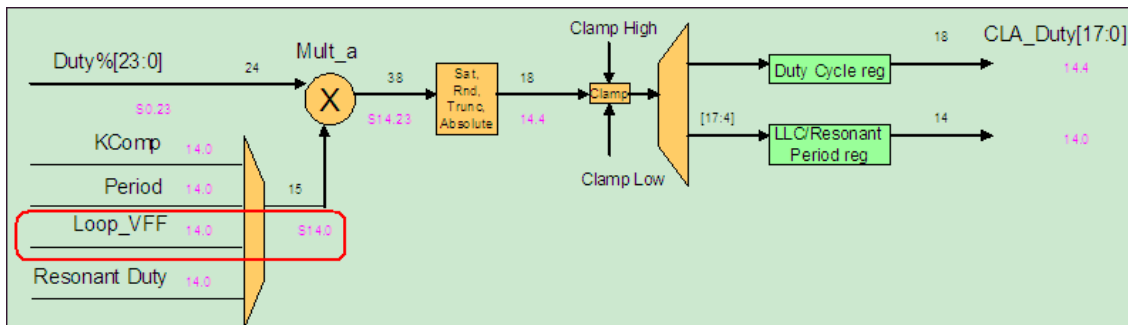


图 4: 前馈输出最终与环路输出相乘

## 2.2 前馈功能的实现

前馈功能的硬件设计主要包含了输入电压的检测电路，在第一章曾有描述，在此不再赘述。软件设计主要包含了 Vref(DAC)值的配置、Kc 的配置和前馈功能的启用设置。

### 1) Vref(DAC)值的配置

如下函数实现了根据 v\_input\_error 的大小对 Vref(DAC)值的更新。v\_input\_error 为当前采集的输入电压与前一次采集到的输入电压的差值。该函数包含在一个状态机中，100us 执行一次，将连续执行 300 次，以保证在使能前馈功能之前 Vref(DAC)近似等于当前输入电压。

```

if(v_input_error > 10)
{
    if(FeCtrl2Regs.EADCDAC.bit.DAC_VALUE > 3000) //can not lower than 35V;
        {FeCtrl2Regs.EADCDAC.bit.DAC_VALUE = FeCtrl2Regs.EADCDAC.bit.DAC_VALUE - 1;}
}
else if(v_input_error < -10)
{
    if(FeCtrl2Regs.EADCDAC.bit.DAC_VALUE < 14000) //can not higher than 80V;
        {FeCtrl2Regs.EADCDAC.bit.DAC_VALUE = FeCtrl2Regs.EADCDAC.bit.DAC_VALUE + 1;}
}
    
```

如果误差很小，即输入电压已经稳定，则系统软件准备开启前馈功能并随后进入正常运行的状态机。

```

if( abs(v_input_error) < 10) //Vin error is small
{
    supply_state = STATE_REGULATED;
    Filter0Regs.FILTERCTRL.bit.OUTPUT_MULT_SEL =2;//Enable Feed Forward
}
    
```

### 2) Kc 值的配置

在输入电压稳定的情况下，如果 Kc 直接配置到 0.5 到 0.7 的某个值，则此时启用前馈功能会影响正常环路的输出，造成输出电压出现跌落。如下图 5 所示。

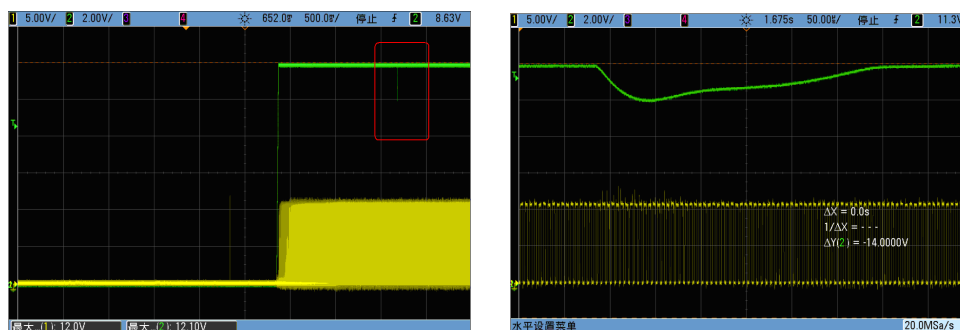


图 5: Kc 启用不当造成输出有跌落

跌落的原因是因为此时环路的正常输出被突然乘以  $\text{Gain}=\text{Kc}=0.5\sim 0.7$ ，所以占空比会立即被限制，输出电压出现跌落。直到环路经过多个周期后再将占空比展开到正常大小，输出电压才恢复到正常值。

因此，在实际应用中需要将 Kc 由 1 慢慢减小到需求的值（在本文涉及的硬全桥软件中选择 Kc 为 0.7）。另，在实际设计中使用 Filter2 实现非线性增益和 Kc 的设置，因此软件配置如下。

```

Uint32 filter2_kc;
int filter2_kc_step = 0x200;
inline void handle_regulated_state(void)
{
    filter2_kc = Filter2Regs.FILTERPRESET.bit.PRESET_VALUE;// It is Kc
    if(Filter2Regs.FILTERPRESET.bit.PRESET_VALUE > 0x5A0000)
    {
        Filter2Regs.FILTERPRESET.bit.PRESET_VALUE = filter2_kc - filter2_kc_step;
        Filter2Regs.FILTERPRESET.bit.PRESET_EN = 1;
    }
}

```

其中，handle\_regulated\_state 为软件状态机中的一个状态，每 100us 执行一次。通过这样一个循环函数可以保证 Kc 是以步进的形式由 1 配置到 0.7（ $0x5A0000/0x7FFFFFF=0.7$ ），防止了输出电压出现跌落。

### 3) 前馈功能的启用

经过上述完善的预先配置后，可以启用前馈功能，启用后 Kc 从 1 慢慢开始减小。启动的设置是通过下面代码实现的。“OUTPUT\_MULT\_SEL”位用来选择与环路输出相乘的值，以决定最后的占空比。当设置为 2 时，将选择前馈的输出与环路输出相乘，即启动了前馈。

```
Filter0Regs.FILTERCTRL.bit.OUTPUT_MULT_SEL =2;
```

## 3 参考文献

1. UCD3138 datasheet, Texas Instruments Inc., 2011
2. UCD31xx Central Interrupt Module (CIM) Programmer's Manual, Texas Instruments Inc., 2011
3. UCD31xx Fusion Digital Power Peripherals Programmer's Manual, Texas Instruments Inc., 2011
4. UCD31xx Miscellaneous Analog Control \_MAC\_, Texas Instruments Inc., 2011

## 重要声明

德州仪器(TI) 及其下属子公司有权在不事先通知的情况下, 随时对所提供的产品和服务进行更正、修改、增强、改进或其它更改, 并有权随时中止提供任何产品和服务。客户在下订单前应获取最新的相关信息, 并验证这些信息是否完整且是最新的。所有产品的销售都遵循在订单确认时所提供的TI 销售条款与条件。

TI 保证其所销售的硬件产品的性能符合TI 标准保修的适用规范。仅在TI 保证的范围内, 且TI 认为有必要时才会使用测试或其它质量控制技术。除非政府做出了硬性规定, 否则没有必要对每种产品的所有参数进行测试。

TI 对应用帮助或客户产品设计不承担任何义务。客户应对其使用TI 组件的产品和应用自行负责。为尽量减小与客户产品和应用相关的风险, 客户应提供充分的设计与操作安全措施。

TI 不对任何TI 专利权、版权、屏蔽作品权或其它与使用了TI 产品或服务的组合设备、机器、流程相关的TI 知识产权中授予的直接或隐含权限作出任何保证或解释。TI 所发布的与第三方产品或服务有关的信息, 不能构成从TI 获得使用这些产品或服务的许可、授权、或认可。使用此类信息可能需要获得第三方的专利权或其它知识产权方面的许可, 或是TI 的专利权或其它知识产权方面的许可。

对于TI 的产品手册或数据表, 仅在没有对内容进行任何篡改且带有相关授权、条件、限制和声明的情况下才允许进行复制。在复制信息的过程中对内容的篡改属于非法的、欺诈性商业行为。TI 对此类篡改过的文件不承担任何责任。

在转售TI 产品或服务时, 如果存在对产品或服务参数的虚假陈述, 则会失去相关TI 产品或服务的明示或暗示授权, 且这是非法的、欺诈性商业行为。TI 对此类虚假陈述不承担任何责任。

TI 产品未获得用于关键的安全应用中的授权, 例如生命支持应用(在该类应用中一旦TI 产品故障将预计造成重大的人员伤亡), 除非各方官员已经达成了专门管控此类使用的协议。购买者的购买行为即表示, 他们具备有关其应用安全以及规章衍生所需的所有专业技术和知识, 并且认可和同意, 尽管任何应用相关信息或支持仍可能由TI 提供, 但他们将独力负责满足在关键安全应用中使用其产品及TI 产品所需的所有法律、法规和安全相关要求。此外, 购买者必须全额赔偿因在此类关键安全应用中使用TI 产品而对TI 及其代表造成的损失。

TI 产品并非设计或专门用于军事/航空应用, 以及环境方面的产品, 除非TI 特别注明该产品属于“军用”或“增强型塑料”产品。只有TI 指定的军用产品才满足军用规格。购买者认可并同意, 对TI 未指定军用的产品进行军事方面的应用, 风险由购买者单独承担, 并且独力负责在此类相关使用中满足所有法律和法规要求。

TI 产品并非设计或专门用于汽车应用以及环境方面的产品, 除非TI 特别注明该产品符合ISO/TS 16949 要求。购买者认可并同意, 如果他们在汽车应用中使用任何未被指定的产品, TI 对未能满足应用所需要求不承担任何责任。

可访问以下URL 地址以获取有关其它TI 产品和应用解决方案的信息:

	产品		应用
数字音频	<a href="http://www.ti.com.cn/audio">www.ti.com.cn/audio</a>	通信与电信	<a href="http://www.ti.com.cn/telecom">www.ti.com.cn/telecom</a>
放大器和线性器件	<a href="http://www.ti.com.cn/amplifiers">www.ti.com.cn/amplifiers</a>	计算机及周边	<a href="http://www.ti.com.cn/computer">www.ti.com.cn/computer</a>
数据转换器	<a href="http://www.ti.com.cn/dataconverters">www.ti.com.cn/dataconverters</a>	消费电子	<a href="http://www.ti.com/consumer-apps">www.ti.com/consumer-apps</a>
DLP® 产品	<a href="http://www.dlp.com">www.dlp.com</a>	能源	<a href="http://www.ti.com/energy">www.ti.com/energy</a>
DSP - 数字信号处理器	<a href="http://www.ti.com.cn/dsp">www.ti.com.cn/dsp</a>	工业应用	<a href="http://www.ti.com.cn/industrial">www.ti.com.cn/industrial</a>
时钟和计时器	<a href="http://www.ti.com.cn/clockandtimers">www.ti.com.cn/clockandtimers</a>	医疗电子	<a href="http://www.ti.com.cn/medical">www.ti.com.cn/medical</a>
接口	<a href="http://www.ti.com.cn/interface">www.ti.com.cn/interface</a>	安防应用	<a href="http://www.ti.com.cn/security">www.ti.com.cn/security</a>
逻辑	<a href="http://www.ti.com.cn/logic">www.ti.com.cn/logic</a>	汽车电子	<a href="http://www.ti.com.cn/automotive">www.ti.com.cn/automotive</a>
电源管理	<a href="http://www.ti.com.cn/power">www.ti.com.cn/power</a>	视频和影像	<a href="http://www.ti.com.cn/video">www.ti.com.cn/video</a>
微控制器 (MCU)	<a href="http://www.ti.com.cn/microcontrollers">www.ti.com.cn/microcontrollers</a>		
RFID 系统	<a href="http://www.ti.com.cn/rfidsys">www.ti.com.cn/rfidsys</a>		
OMAP 机动性处理器	<a href="http://www.ti.com/omap">www.ti.com/omap</a>		
无线连通性	<a href="http://www.ti.com.cn/wirelessconnectivity">www.ti.com.cn/wirelessconnectivity</a>		
	德州仪器在线技术支持社区		<a href="http://www.deyisupport.com">www.deyisupport.com</a>

邮寄地址: 上海市浦东新区世纪大道 1568 号, 中建大厦 32 楼 邮政编码: 200122  
Copyright © 2012 德州仪器 半导体技术 (上海) 有限公司